

Komplettträger
YAMAHA XJR 1300
Bj. 2004 - 2006

Artikel Nr.:
650.4527 00 01 schwarz

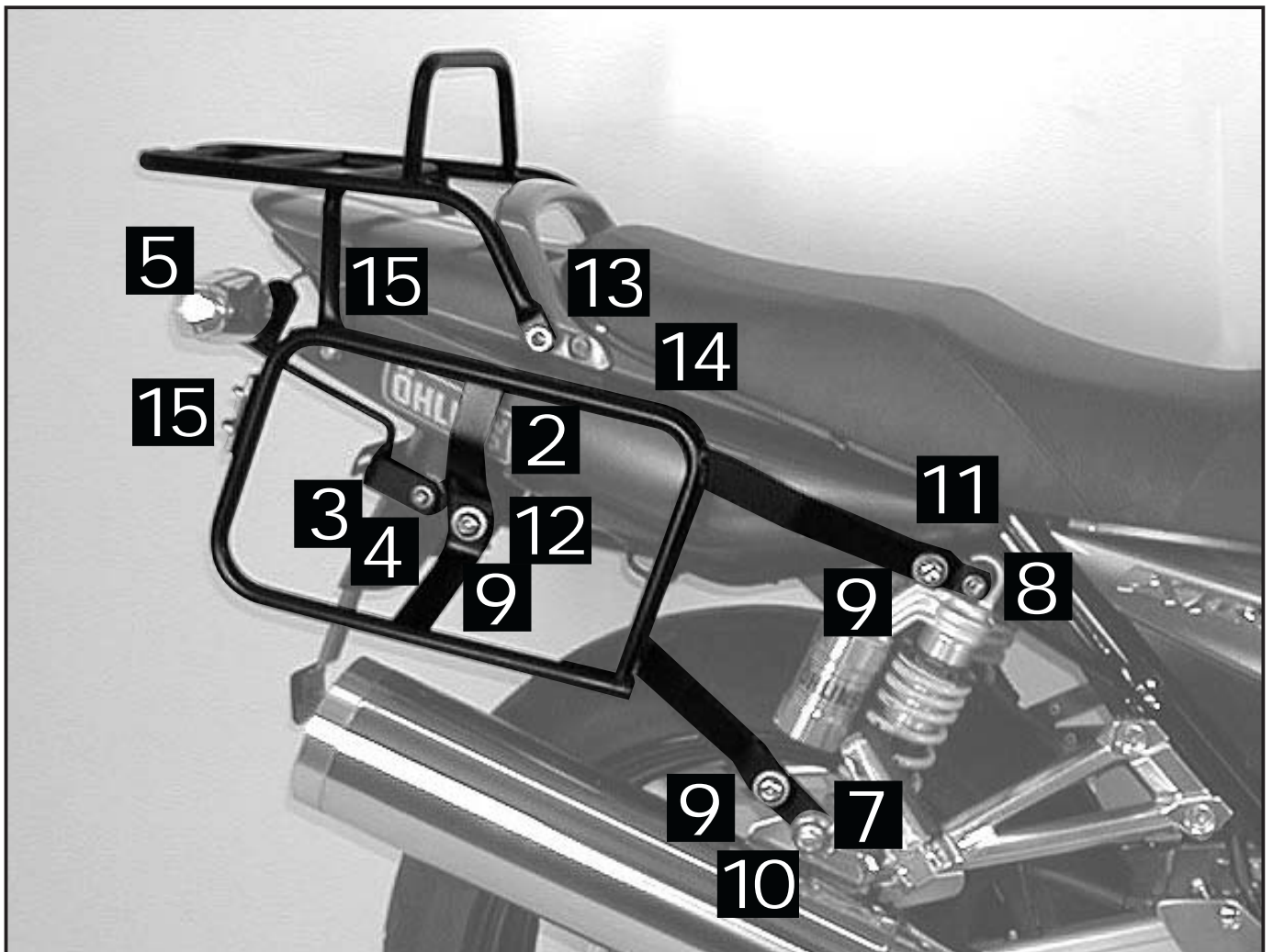
Seitenkoffer
Topcases
Gepäckträger
Lock it System
Softbags
Aluminiumkoffer
Lederkoffer
Schutzbügel
Hauptständer
Chopper-Parts
Quad-Parts
Accessoires



Montageanleitung

Der Bausatz umfasst die folgenden Teile:

Stück	Bestellnr.	Bezeichnung	Stück	Bestellnr.	Bezeichnung
1	704.138 HB	Gepäckbrücke	4	150.905	Linsenkopfschrauben M 6 x 20
1	704.411 HB	Kofferträger links	2	150.829	Sechskantschraube M6 x 20
1	704.412 HB	Kofferträger rechts	2	151.115	Sechskantschraube M10 x 1,25 x 45
1	704.276 HB	Halteadapter links	4	150.761	Inbusschraube M6 x 16
1	704.277 HB	Halteadapter rechts	16	150.809	U-Scheiben ø6,4
1	704.278 HB	Adapterlasche links	6	150.810	U-Scheibe ø8,4
1	704.279 HB	Adapterlasche rechts	2	150.912	Karosserie-Scheibe ø8,4 x 24 x 2
2	704.281 HB	Halte lasche links	2	151.045	Karosserie-Scheibe ø10,5 x 30 x 2,5
2	704.302 HB	Halte lasche lang rechts	2	150.883	Distanzen ø15 x ø9 x 20
1	704.284 HB	Blinkerhaltebügel	6	151.070	Lock it - Systemschraube
4	300.300	Blinkerverlängerungskabel 15 cm	6	150.071	Sicherungsscheibe Lock it
4	150.938	Linsenkopfschrauben M 8 x 20	6	150.799	Selbstsichernde Mutter M6
2	150.897	Linsenkopfschrauben M 8 x 50	2	150.800	Selbstsichernde Mutter M8
2	150.787	Inbusschrauben M 8 x 45			



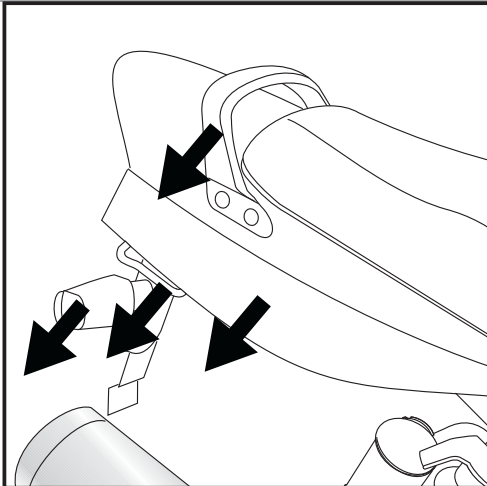
Kompletträger
YAMAHA XJR 1300
Bj. 2004 - 2006

Artikel Nr.:
650.4527 00 01 schwarz

Seitenkoffer
Topcases
Gepäckträger
Lock it System
Softbags
Aluminiumkoffer
Lederkoffer
Schutzbügel
Hauptständer
Chopper-Parts
Quad-Parts
Accessoires



Montage



1

Vorbereitende Arbeiten:

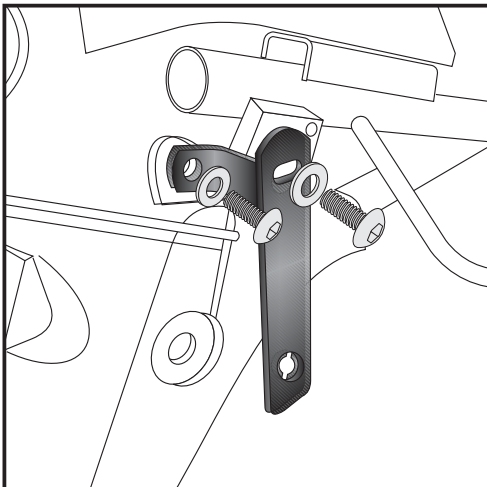
- Soziushaltegriff demontieren
- Heckverkleidung abbauen
- Blinker und Gepäckhaken abschrauben

ACHTUNG

Die Kofferträger können nur in Verbindung mit der Gepäckbrücke montiert werden !

Tipp:

Schrauben sie alle Teile an und lassen sie die zugänglichen Schrauben etwas locker. Nachdem alles montiert ist, werden alle Schrauben auf das entsprechende Anzugsmoment angezogen. Dadurch wird sichergestellt, dass das Produkt spannungsfrei angebaut ist.



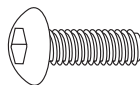
2

Montage der Halteadapter links und rechts:

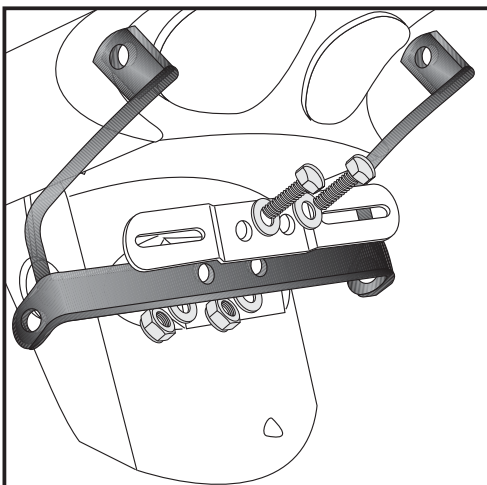
Halteadapter an der freien Bohrung des Gepäckhakens mit den Linsenkopfschrauben M6 x 20 und U-Scheiben \varnothing 6,4 befestigen.

Zusätzlich an der hinteren Kotflügelverschraubung mit den Linsenkopfschrauben M6 x 20 und U-Scheiben \varnothing 6,4 befestigen.

Anschließend Heckverkleidung wieder montieren.
Der Soziushaltegriff wird ebenfalls wieder befestigt, jedoch nur mit der vorderen Schraube.



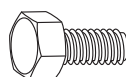
je 4x



3

Montage des Blinkerhaltebügels:

Haltebügel zusammen mit der Nummernschildhalterung mit den Sechskantschrauben M6 x 20 und U-Scheiben \varnothing 6,4 montieren; innen mit U-Scheiben \varnothing 6,4 und den Originalmuttern befestigen.



2x

4x

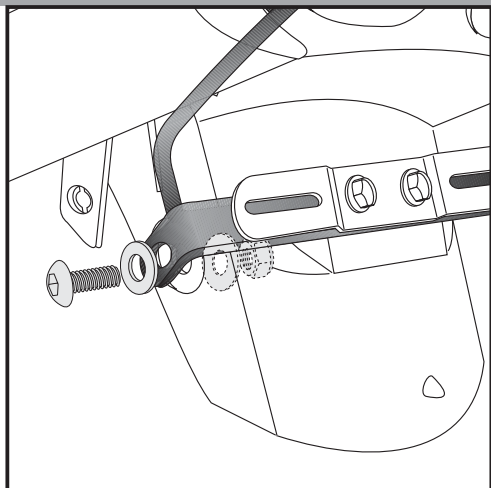


Komplettträger
YAMAHA XJR 1300
Bj. 2004 - 2006

Artikel Nr.:
650.4527 00 01 schwarz

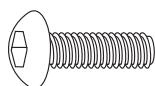
Montage

Seitenkoffer
Topcases
Gepäckträger
Lock it System
Softbags
Aluminiumkoffer
Lederkoffer
Schutzbügel
Hauptständer
Chopper-Parts
Quad-Parts
Accessoires

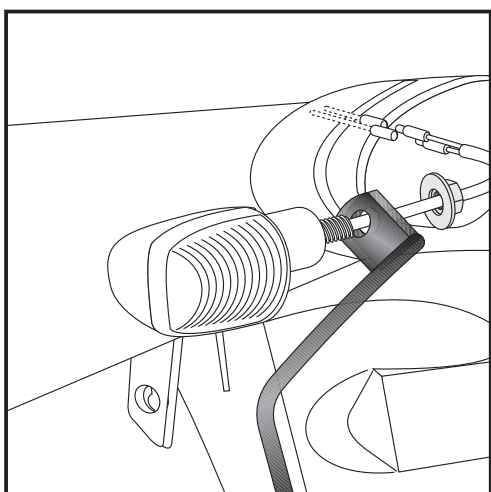


4

Montage des Blinkerhaltebügels links und rechts:
Eine weitere Befestigung erfolgt an den freien Bohrungen der Blinker mit den Linsenkopfschrauben M8 x 20 und U-Scheibe $\varnothing 8,4$. Auf der Innenseite eine Karosseriescheibe $\varnothing 8,4 \times \varnothing 24 \times 2$ und eine selbstsichernde Mutter M8 montieren.



je 2x

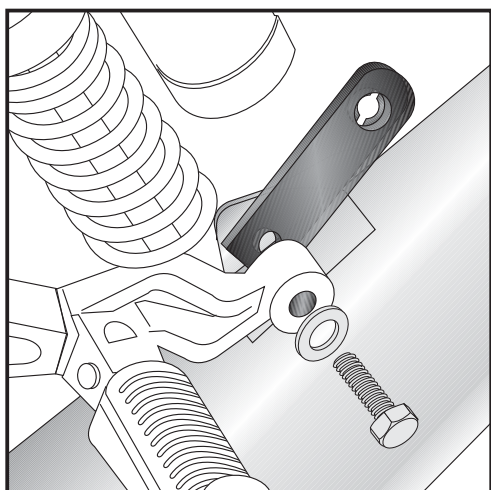


5

Montage der Blinker links und rechts:
Am Blinkerhaltebügel werden die Blinker mit den Originalmuttern befestigt.
Die Kabel links und rechts neben der Schlussleuchte hindurchführen und mit den Blinkerverlängerungen anschließen.

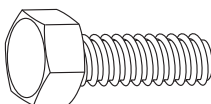


4x



6

Befestigung der Haltelasche links unten:
Originalschraube am Auspufftopf entfernen - diese enfällt.
Die Montage erfolgt zwischen Auspufftopfbefestigung und dem Fußrastenausleger mit der Sechskantschraube M 10 x 1,25 x 45 und Karosseriescheibe-Scheibe $\varnothing 10,5 \times 30 \times 2,5$



je 1x



Komplettträger
YAMAHA XJR 1300
Bj. 2004 - 2006

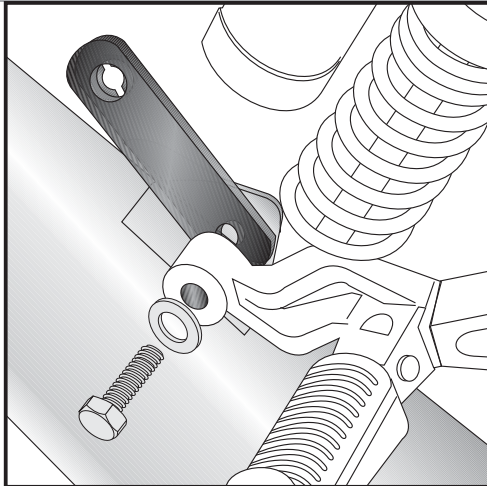
Artikel Nr.:
650.4527 00 01 schwarz

Seitenkoffer
Topcases
Gepäckträger
Lock it System
Softbags
Aluminiumkoffer
Lederkoffer
Schutzbügel
Hauptständer
Chopper-Parts
Quad-Parts
Accessoires



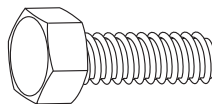
Lock it
System

Montage

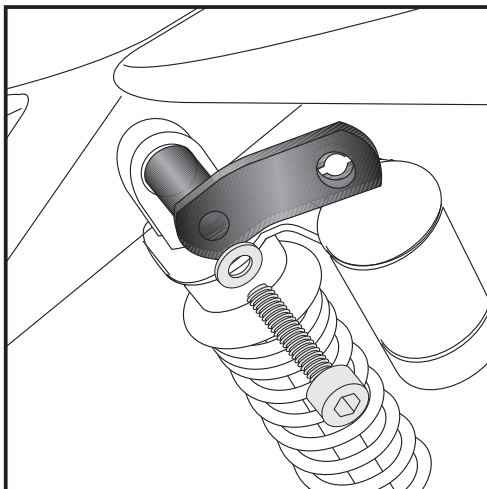
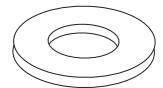


7

Befestigung der Haltelasche rechts unten:
Originalschraube am Auspufftopf entfernen - diese entfällt.
Die Montage erfolgt zwischen Auspufftopfbefestigung und dem Fußrastenausleger mit der Sechskantschraube M 10 x 1,25 x 45 und Karosseriescheibe-Scheibe $\varnothing 10,5 \times 30 \times 2,5$

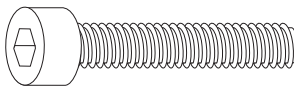


je 1x

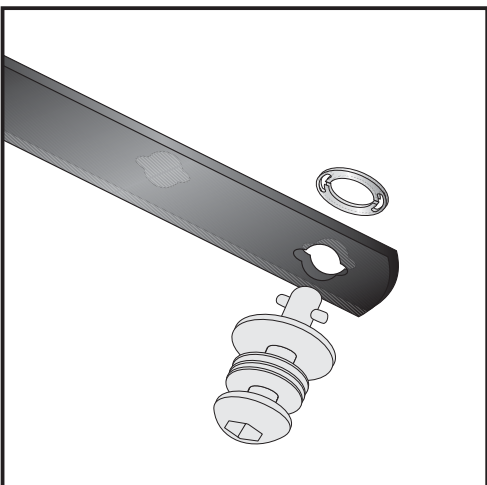


8

Befestigung der Adapterlasche links und rechts oben:
Originalschraube der Federbeinbefestigung entfernen - diese entfällt.
Montage an der oberen Verschraubung des Stoßdämpfers mit der Inbusschraube M 8 x 45 und U-Scheibe $\varnothing 8,4$.

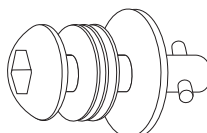


je 2x



9

Montage der Lock it System-Schrauben:
An den Kofferträgern links / rechts werden die Lock it System-Schrauben an den Befestigungs-laschen mittels der Sicherungsscheibe montiert. Die Scheiben und Lock it System-Schrauben verbleiben bei Demontage an den Befestigungspunkten der Kofferträger.



6x



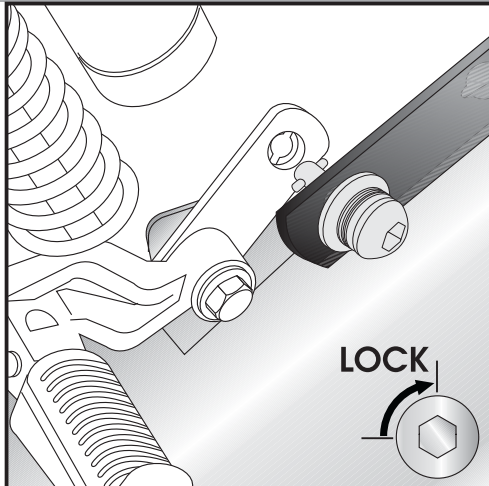
Komplettträger
YAMAHA XJR 1300
Bj. 2004 - 2006

Artikel Nr.:
650.4527 00 01 schwarz

Seitenkoffer
Topcases
Gepäckträger
Lock it System
Softbags
Aluminiumkoffer
Lederkoffer
Schutzbügel
Hauptständer
Chopper-Parts
Quad-Parts
Accessoires



Montage



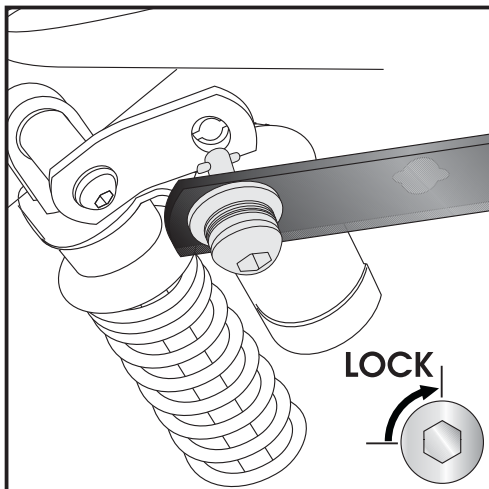
10

Montage der Kofferträger unten:

Die so vorbereiteten Kofferträger werden an den Adapterplatten mittels der Lock it System-Schrauben befestigt.

ACHTUNG:

Lock it System-Schrauben nicht überdrehen !
Langsam drehen (Viertelumdrehung) bis die Schraube fühlbar einrastet und am Anschlag anliegt.



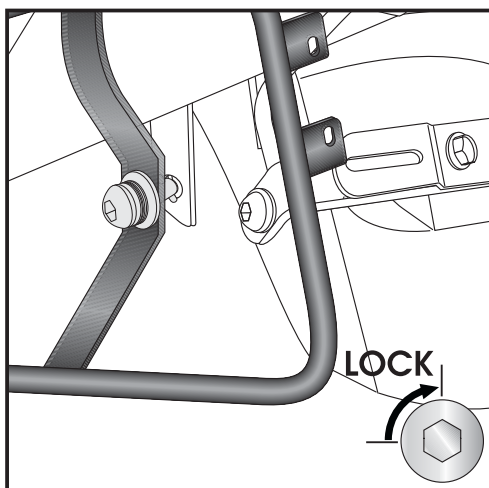
11

Montage der Kofferträger oben:

Die so vorbereiteten Kofferträger werden an den Adapterlaschen mittels der Lock it System-Schrauben befestigt.

ACHTUNG:

Lock it System-Schrauben nicht überdrehen !
Langsam drehen (Viertelumdrehung) bis die Schraube fühlbar einrastet und am Anschlag anliegt.



12

Montage der Kofferträger hinten:

Die so vorbereiteten Kofferträger werden an den Adapterlaschen mittels der Lock it System-Schrauben befestigt.

ACHTUNG:

Lock it System-Schrauben nicht überdrehen !
Langsam drehen (Viertelumdrehung) bis die Schraube fühlbar einrastet und am Anschlag anliegt.

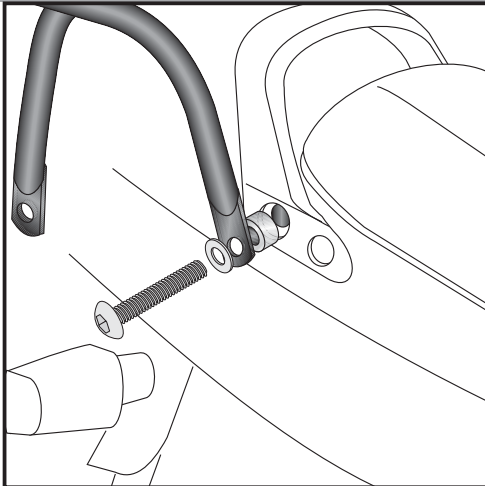
Komplettträger
YAMAHA XJR 1300
Bj. 2004 - 2006

Artikel Nr.:
650.4527 00 01 schwarz

Seitenkoffer
Topcases
Gepäckträger
Lock it System
Softbags
Aluminiumkoffer
Lederkoffer
Schutzbügel
Hauptständer
Chopper-Parts
Quad-Parts
Accessoires



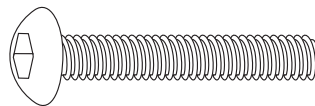
Montage



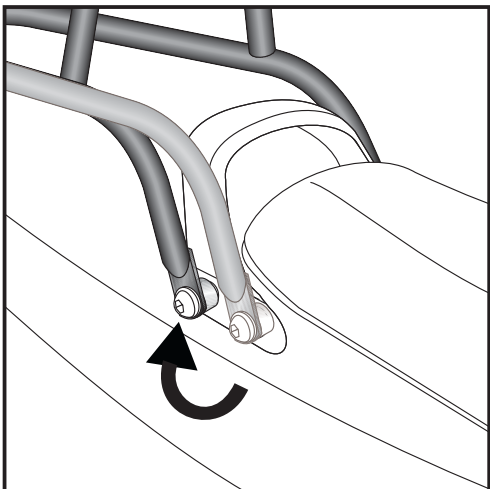
13

Montage der Gepäckbrücke links und rechts:

An der hinteren Befestigung des Soziushaltegriffs mit den Linsenkopfschrauben M 8 x 50 und U-Scheibe $\varnothing 8,4$ montieren. Zwischen Brücke und Griff eine Distanz $\varnothing 15 \times \varnothing 9 \times 20$ einfügen.



je 2x

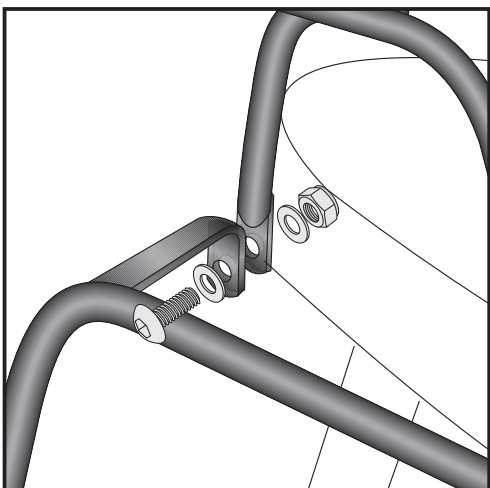


14

ACHTUNG:

Wenn die Brücke bereits montiert ist, muß die Position verändert werden !

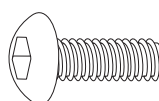
Zur Montage mit dem Kofferträger muß die Brücke an der hinteren Verschraubung des Kofferträgers befestigt werden.



15

Montage Kofferträger mit Gepäckbrücke hinten:

An der Lasche der Gepäckbrücke mit den Linsenkopfschrauben M 6 x 20, U-Scheiben $\varnothing 6,4$ und selbstsichernden Muttern M6 montieren.



je 2x



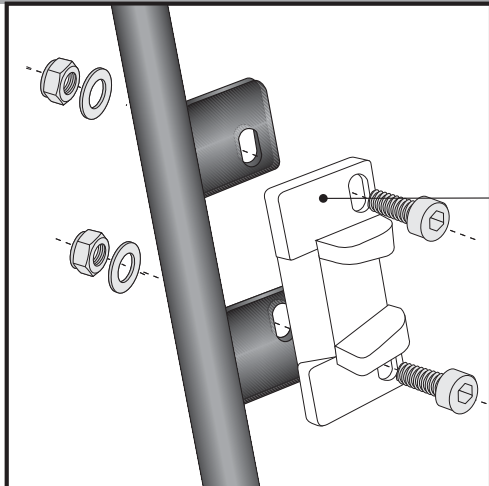
4x



Kompletträger
YAMAHA XJR 1300
Bj. 2004 - 2006

Artikel Nr.:
650.4527 00 01 schwarz

Seitenkoffer
Topcases
Gepäckträger
Lock it System
Softbags
Aluminiumkoffer
Lederkoffer
Schutzbügel
Hauptständer
Chopper-Parts
Quad-Parts
Accessoires



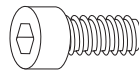
15 Hinweise zur Koffermontage

Montage des Metalladapters zum Einhängen des Kofferhalteschlosses

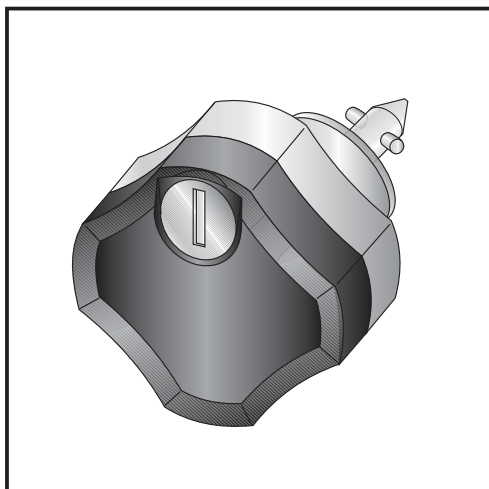
HINWEIS :

die Metalladapter liegen den Koffern bei, nicht diesem Kofferträgerset.

Die notwendigen Schrauben zur Montage der Metalladapter am Kofferträger sind beigelegt (Inbusschrauben M6 x 16, U-Scheiben ø6,4, selbstsichernde Muttern M6).



je 4x



Diebstahlschutz

Die optional unter der Bestell-Nummer: 151.050 erhältlichen abschließbaren Lock it System-Schrauben stellen einen wirksamen Diebstahlschutz des Kofferträgers dar.

Es wird empfohlen, pro Seite eine normale Lock it System-Schraube durch diese abschließbare Schraube zu ersetzen.

Anzugsmomente des Motorradherstellers beachten!

Nach der Montage alle Verschraubungen auf festen Sitz kontrollieren!

Bitte beachten Sie unsere beigelegten Serviceinformationen.

Weiteres lieferbares Zubehör:
Motorschutzbügel Nr. 501.4518 00 02 chrom



Hepco & Becker GmbH
An der Steinmauer 6
D-66955 Pirmasens

Tel.: 06331 - 1453 - 100
Fax: 06331 - 1453 - 120
eMail: vertrieb@hepco-becker.de
www.hepco-becker.de

Side carrier
YAMAHA XJR 1300
 date of manufacture 2004-2006

Item - No.:
 650.4527 00 01 black

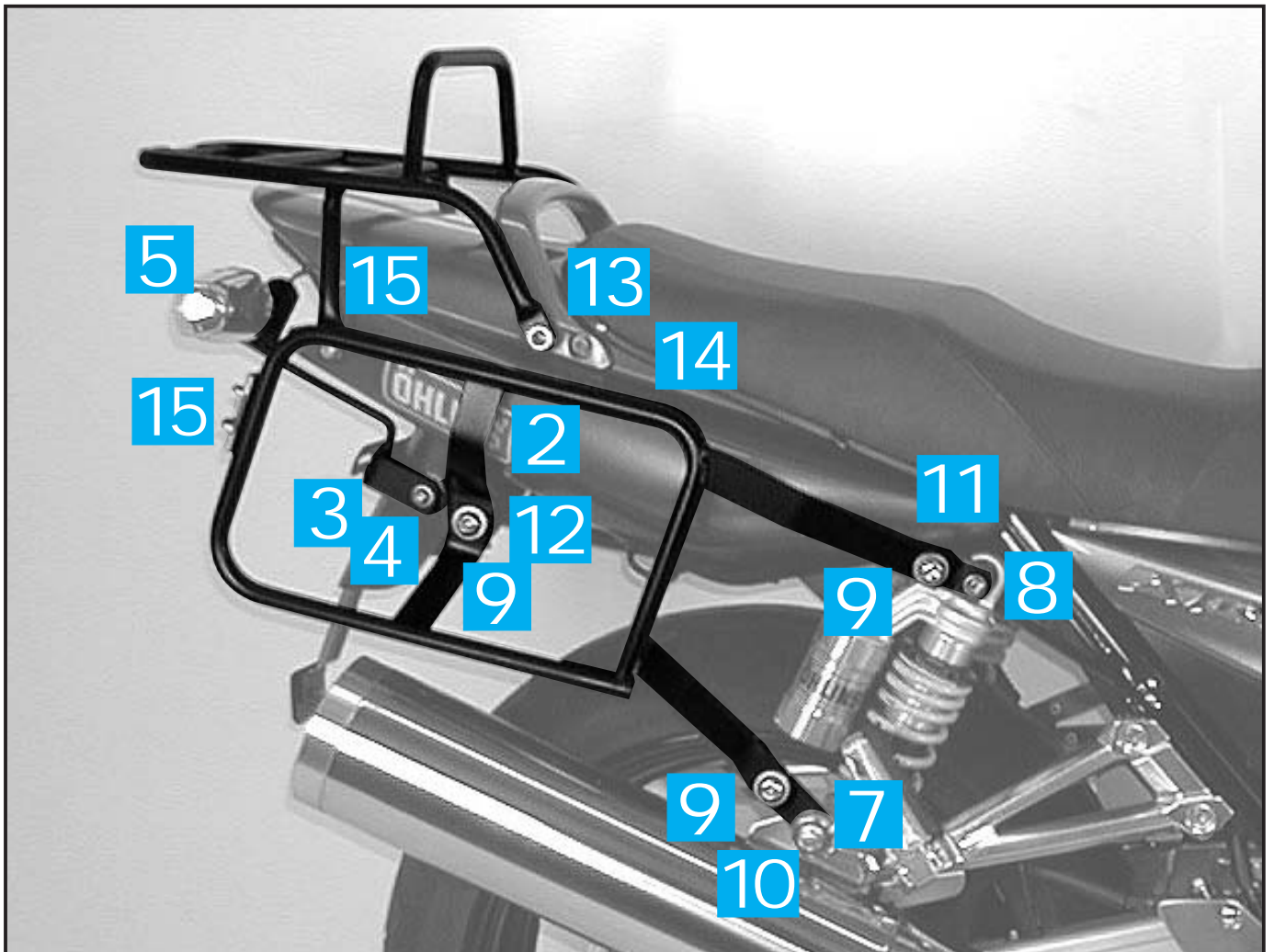
- Side cases
- Top cases
- luggage frames
- Lock it system
- Soffbags
- Aluminium luggage
- Leather luggage
- Protection bars
- Center stands
- Chopper parts
- Quad parts
- Accessories



Assembling instructions

The kit includes the following parts:

Quant	item no.	description	Quant	item no.	description
1	704.138 HB	rear rack	4	150.905	fillister headscrew M 6 x 20
1	704.411 HB	carrier left	2	150.829	hexagon bolt M6 x 20
1	704.412 HB	carrier right	2	151.115	hexagon bolt M10 x 1,25 x 45
1	704.276 HB	adapter left	4	150.761	allen screw M6 x 16
1	704.277 HB	adapter right	16	150.809	washer ø6,4
1	704.278 HB	mounting adapter left	6	150.810	washer ø8,4
1	704.279 HB	mounting adapter right	2	150.912	body washer ø8,4 x 24 x 2
1	704.281 HB	mounting strut left	2	151.045	body washer ø10,5 x 30 x 2,5
1	704.302 HB	mounting strut right long	2	151.883	spacer ø15 x ø9 x 20
1	704.284 HB	winker mounting	6	151.070	Lock it - screw
4	300.300	winker cable 15 cm	6	150.071	Lock washer
4	150.938	fillister headscrew M 8 x 20	6	150.799	self-nock nut M6
2	150.897	fillister headscrew M 8 x 50	2	150.800	self-nock nut M8
2	150.787	allen screw M 8 x 45			

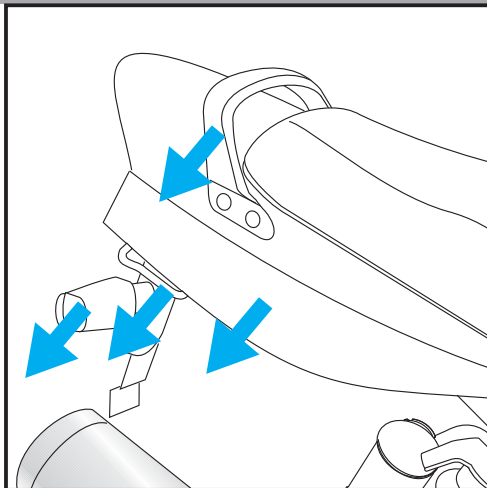


Side carrier
 YAMAHA XJR 1300
 date of manufacture 2004-2006

Item - No.:
 650.4527 00 01 black

Assembling instructions

Side cases
 Top cases
 Luggage frames
 Lock it system
 Softbags
 Aluminium luggage
 Leather luggage
 Protection bars
 Center stands
 Chopper parts
 Quad parts
 Accessories



1

Preparing:

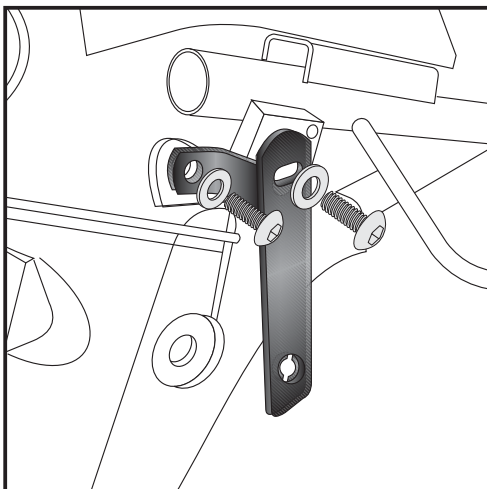
- Unmount the rear winker and strap loops.
- Unmount the rear cover
- Unmount the original handrails

Notice:

**It is not possible, to mount the side carrier alone.
 You always need the rear rack.**

Tip:

Fit all parts and screw on not too strong.
 After mounting all parts, the screws should be tightened
 to the torque specified.
 This guarantees, that the kit is mounted without tension.



2

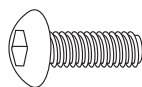
Fastening of the adapter left and right:

Fix adapter with fillister headscrew M6 x 20 and washer \varnothing 6,4. -
 use the free boring of the strap loops.

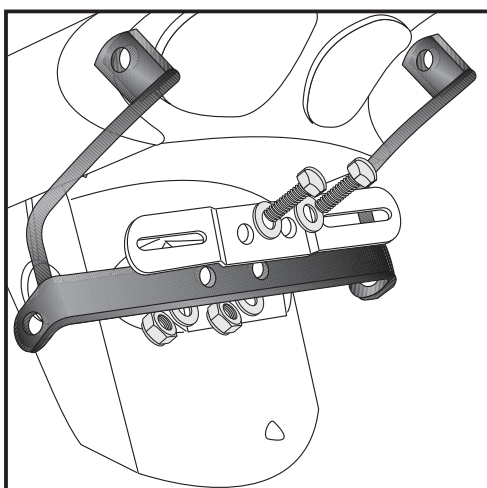
Second fixing at the fender with fillister headscrew M6 x 20 and
 washer \varnothing 6,4.

Mount rear cover.

Mount the original handrails but only with the front screws.



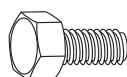
each 4x



3

Fastening of the winker mounting:

Fix winker mounting together with the number plate holder.
 Use hexagon bolt M6 x 20 and washer \varnothing 6,4; inside fender use
 washer \varnothing 6,4 and original nuts.



2x

4x



Luggage ideas.

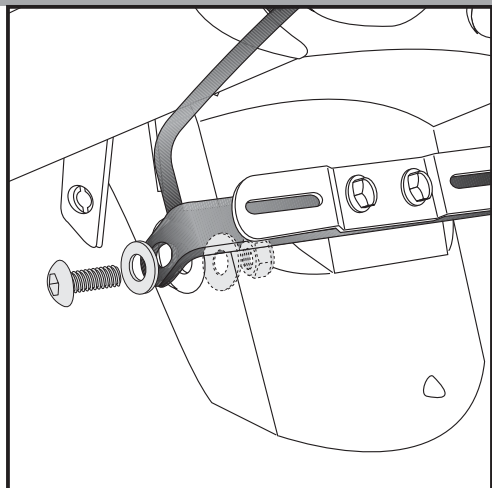
2

Side carrier
 YAMAHA XJR 1300
 date of manufacture 2004-2006

Item - No.:
 650.4527 00 01 black

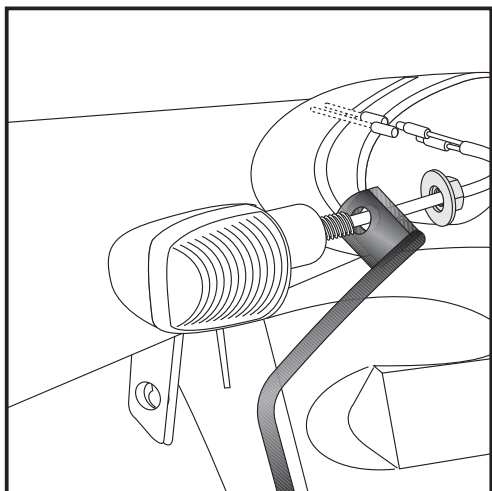
Assembling instructions

- Side cases
- Top cases
- luggage frames
- Lock it system
- Softbags
- Aluminium luggage
- Leather luggage
- Protection bars
- Center stands
- Chopper parts
- Quad parts
- Accessories



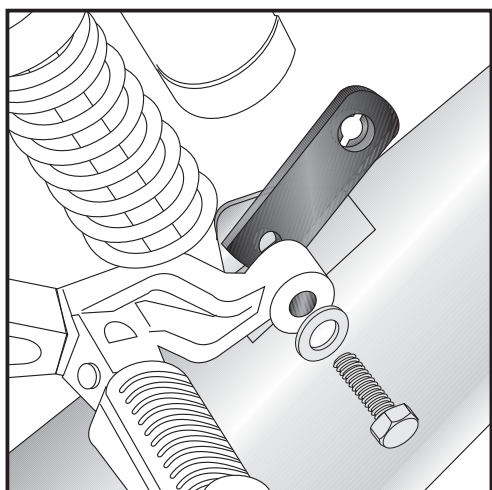
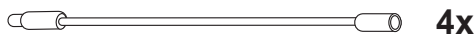
4

Fastening of the winker mounting left + right:
 Another fixing point are the winker borings.
 Use filister headscrew M8 x 20 and washer ø8,4.
 At the inside a body washer ø8,4 x ø24 x 2 and a self-lock nut M8.



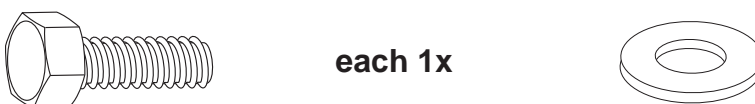
5

Fastening of the winkers left and right:
 Fix the winker at the winker mounting with original screw.
 Lay the original winker cable left and right next to the tail light and use winker cable in this kit to connect.



6

Fastening of the mounting strut left:
 Unmount original screw at the exhaust muffler - screw is not needed any more.
 Sandwich mounting strut between exhaust muffler and footrest bracket. Fix it with hexagon bolt M 10 x 1,25 x 45 and washer ø10,5.

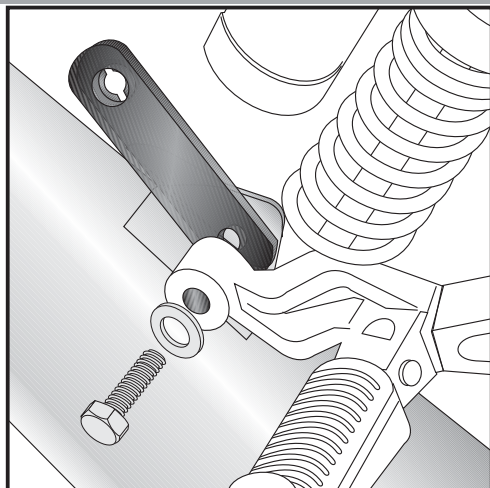


Side carrier
 YAMAHA XJR 1300
 date of manufacture 2004-2006

Item - No.:
 650.4527 00 01 black

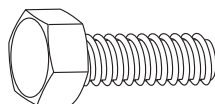
Assembling instructions

- Side cases
- Top cases
- luggage frames
- Lock it system
- Softbags
- Aluminium luggage
- Leather luggage
- Protection bars
- Center stands
- Chopper parts
- Quad parts
- Accessories

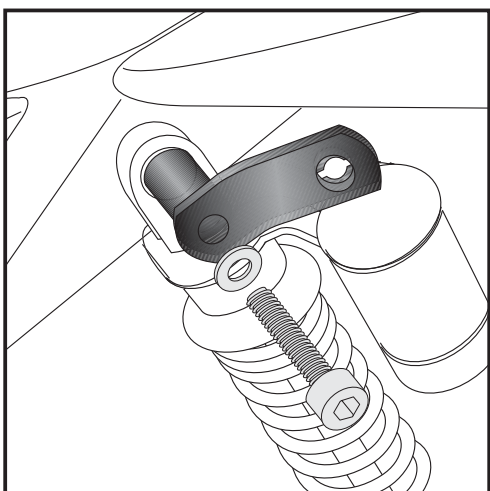


7

Fastening of the mounting strut right :
 Unmount original screw at the exhaust muffler - screw is not needed any more.
 Sandwich mounting strut between exhaust muffler and footrest bracket. Fix it with hexagon bolt M 10 x 1,25 x 45 and washer \varnothing 10,5.

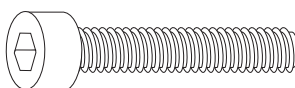


each 1x

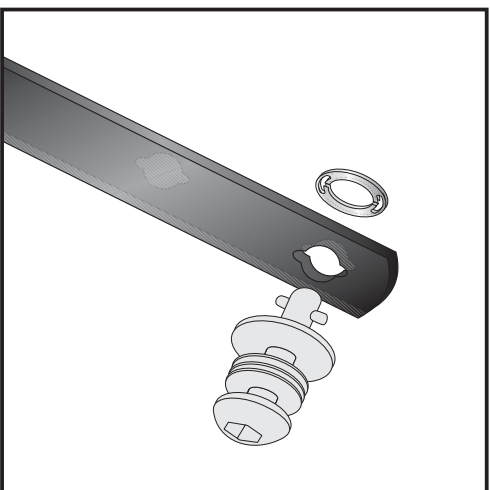


8

Fastening of the mounting strut left and right :
 Unmount screw at the attachment of the suspension strut and replace it with allen screw M 8 x 45 and washer \varnothing 8,4.
 Before sandwich mounting strut.

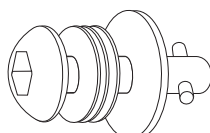


each 2x



9

Fastening of Lock it screws:
 The Lock it screws will be fixed at the carriers left and right with lock washers.
 You have to do it only once - the screws and lock washers remain at the carriers.



6x

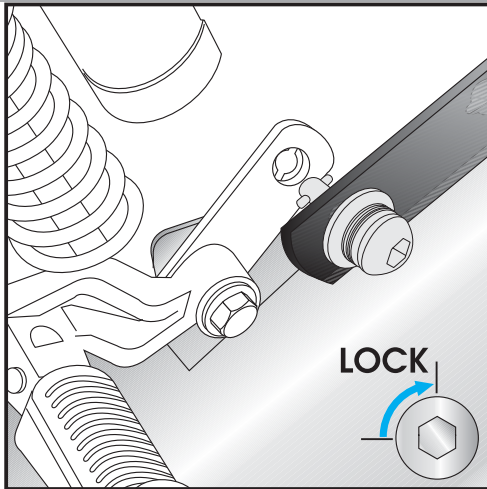


Side carrier
YAMAHA XJR 1300
date of manufacture 2004-2006

Item - No.:
650.4527 00 01 black

Assembling instructions

Side cases
Top cases
luggage frames
Lock it system
Softbags
Aluminium luggage
Leather luggage
Protection bars
Center stands
Chopper parts
Quad parts
Accessories



10

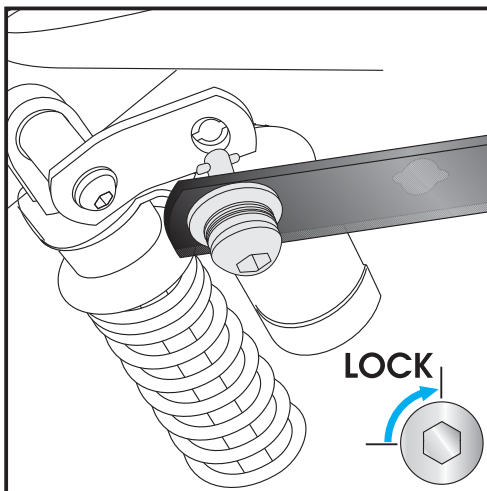
Fastening of carrier left+right:

The carriers will now be fixed to the adapter with Lock it -screws

Attention !

Don't overturn the Lock it screw !

Rotate slowly one quarter of a turn until screw engages.



11

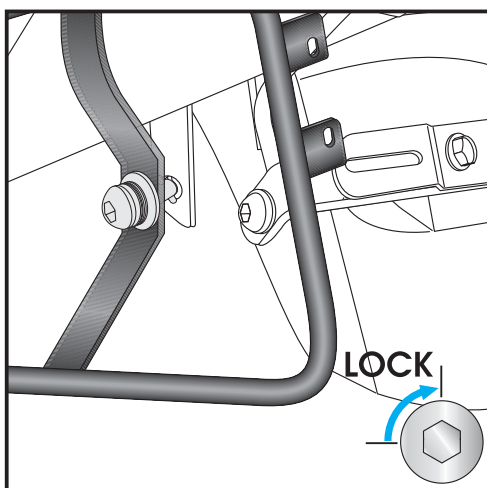
Fastening of carrier left+right:

The carriers will now be fixed to the adapter with Lock it -screws

Attention !

Don't overturn the Lock it screw !

Rotate slowly one quarter of a turn until screw engages.



12

Fastening of carrier left+right:

The carriers will now be fixed to the adapter with Lock it -screws

Attention !

Don't overturn the Lock it screw !

Rotate slowly one quarter of a turn until screw engages.

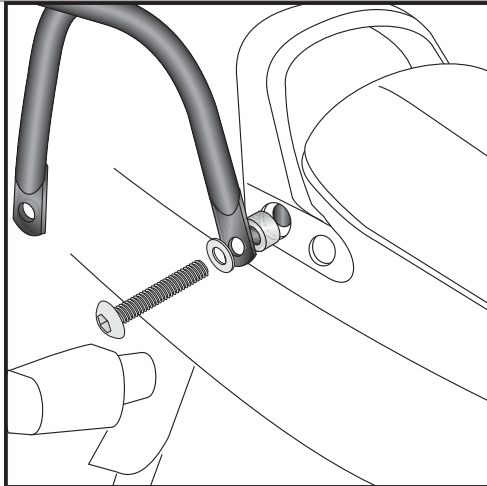
Side carrier
YAMAHA XJR 1300
date of manufacture 2004-2006

Item - No.:
650.4527 00 01 black

Side cases
Top cases
luggage frames
Lock it system
Softbags
Aluminium luggage
Leather luggage
Protection bars
Center stands
Chopper parts
Quad parts
Accessories

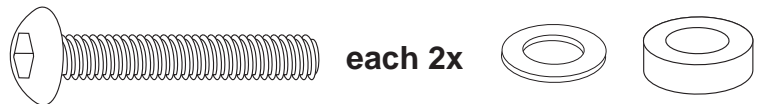


Assembling instructions

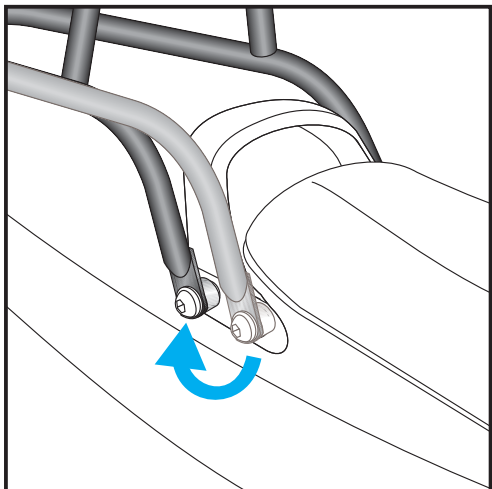


13

Fastening of the rear rack left and right:
At the rear attachment of the handrails with fillister headscrew M 8 x 50 and washer $\varnothing 8,4$.
Sandwich spacer $\varnothing 15 \times \varnothing 9 \times 20$.

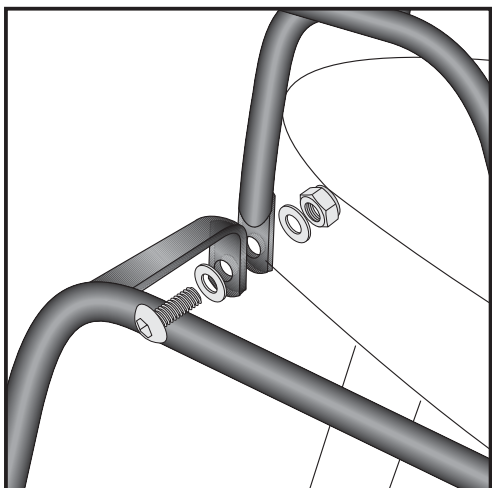


each 2x



14

Notice:
If the rear rack is already mounted, it is necessary to change the position !



15

Fastening of the side carrier at the rear carrier:
With fillister headscrew M 6 x 20, washers $\varnothing 6,4$ und self-lock nut M6.



each 2x

4x

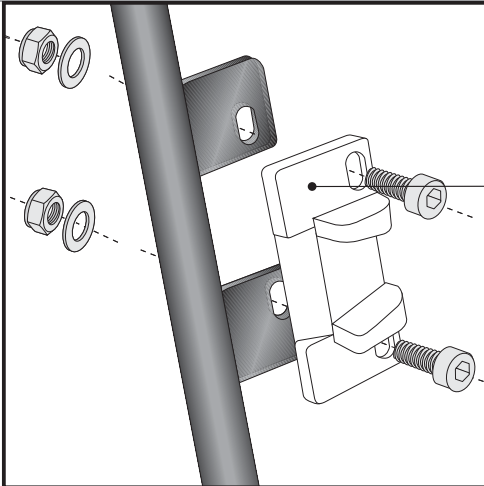
Side carrier
YAMAHA XJR 1300
date of manufacture 2004-2006

Item - No.:
650.4527 00 01 black

Side cases
Top cases
luggage frames
Lock it system
Softbags
Aluminium luggage
Leather luggage
Protection bars
Center stands
Chopper parts
Quad parts
Accessories



Assembling instructions



Hint: assembling side cases

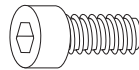
Fastening of adapter to hook in the fixing lock

Hint :

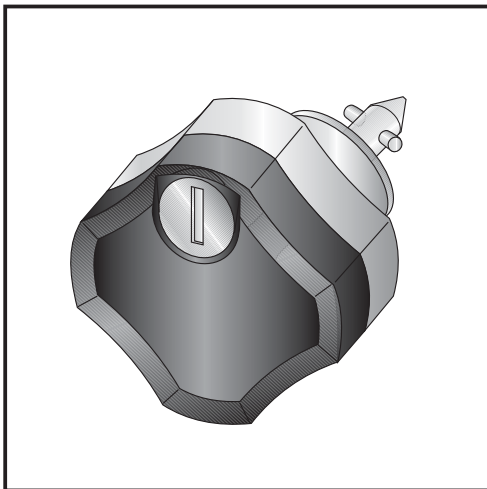
The adapters are enclosed with the side cases.
They are not included in the side carrier set.

The necessary screws for mounting the metal adapter on the carrier are part of this set.

(Filister headscrew M6 x 16, washer $\varnothing 6,4$ and self lock nut M6).



each 4x



Anti-theft-device

Sold separately - item-no: 151.050

It is recommended to use one on each side of the side-carrier,
instead of the ordinary lock-it screw, for theft protection.

Control all screw connections after the assembling for tightness!
Please notice our enclosed service information.

Also available:
501.4518 00 02 Engine guard chrome



Hepco & Becker GmbH
An der Steinmauer 6
D-66955 Pirmasens
Germany

Tel.: +49 6331 - 1453 - 100
Fax: +49 6331 - 1453 - 120
eMail: vertrieb@hepco-becker.de
www.hepco-becker.de