

Gepäckbrücke
Alurack

YAMAHA XJ 6 / Diversion

Artikel-Nr.:
650.4530 01 01 schwarz

Seitenkoffer
Topcases
Gepäckträger
Lock it System
Softbags
Aluminiumkoffer
Lederkoffer
Schutzbügel
Hauptständer
Chopper-Parts
Quad-Parts
Accessoires



Montage

Der Bausatz umfaßt die folgenden Teile:

Stück	Bestellnr.	Bezeichnung
1	799.901HB	Alu-Rack
1	799.902HB	TC-Bügel für Alu-Rack
1	799.903HB	Abdeckplatte für Rack
1	704.319HB	Rohradapter links
1	704.320HB	Rohradapter rechts

Stück	Bestellnr.	Bezeichnung
4	150.885	Inbusschrauben M6 x 12
4	150.763	Inbusschrauben M6 x 20
4	150.809	U-Scheiben ø6,4
4	150.799	selbstsichernde Muttern M6
4	150.164	Viereck-Scheiben 20 x 20 x ø6,4

WICHTIGER HINWEIS

Bitte beachten Sie, dass die maximale Zuladung von 5 kg keinesfalls überschritten werden darf. Andernfalls kann es zu Rahmenschäden kommen.



Anzugsmomente des Motorradherstellers beachten!

Nach der Montage alle Verschraubungen auf festen Sitz kontrollieren!

Bitte beachten Sie unsere beigefügten Serviceinformationen.

Als weiteres Zubehör lieferbar:

Kofferträger Lock it (abnehmbar)

Frontschutzbügel

Motorschutzbügel

Heckschutzbügel

Art.-Nr.: 650.4530 00 01 schwarz

Art.-Nr.: 503.4530 00 01 schwarz

Art.-Nr.: 501.4530 00 01 schwarz

Art.-Nr.: 504.4530 00 01 schwarz



Hepco & Becker GmbH
An der Steinmauer 6

D-66955 Pirmasens

Tel.: +49 (0)6331 - 1453 - 100

Fax: +49 (0)6331 - 1453 - 120

eMail: vertrieb@hepco-becker.de

www.hepco-becker.de

Gepäckbrücke
Alurack

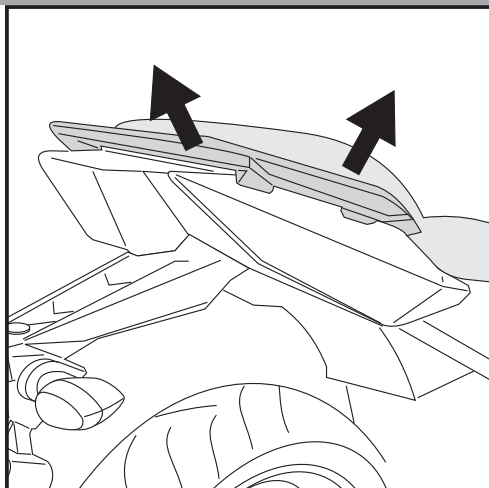
YAMAHA XJ 6 / Diversion

Artikel-Nr.:
650.4530 01 01 schwarz

Seitenkoffer
Topcases
Gepäckträger
Lock it System
Softbags
Aluminiumkoffer
Lederkoffer
Schutzbügel
Hauptständer
Chopper-Parts
Quad-Parts
Accessoires



Montage



1

Vorbereitende Arbeiten:

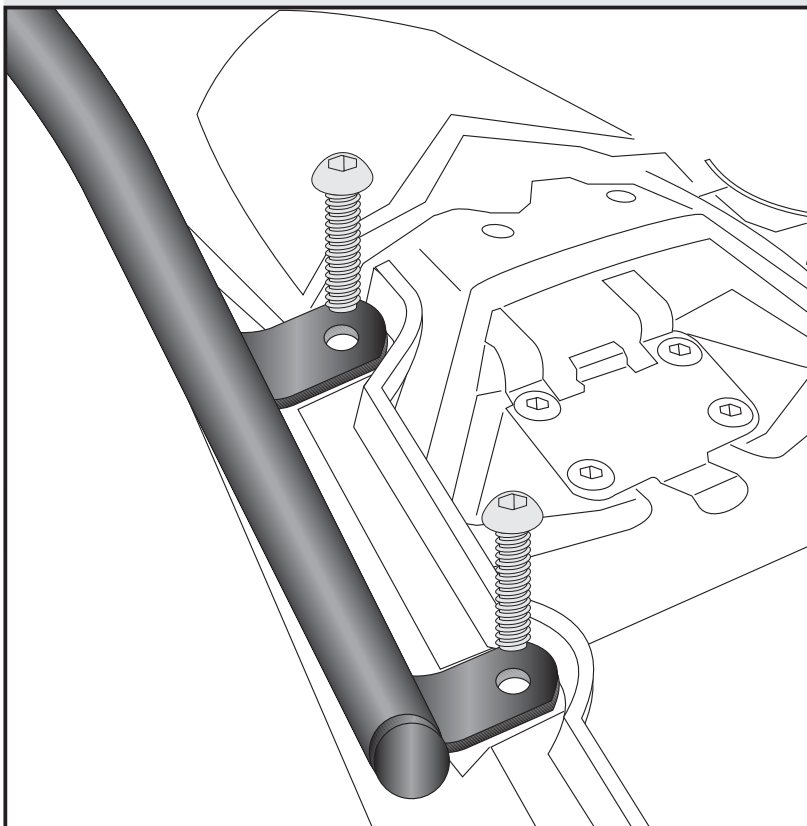
Sitzbank öffnen, Soziushaltegriffe demontieren, diese entfallen.
Die Blinker verbleiben in der Originalposition.

Tipp:

Schrauben sie alle Teile an und lassen sie die zugänglichen
Schrauben etwas locker. Nachdem alles montiert ist, werden alle
Schrauben auf das entsprechende Anzugsmoment angezogen.
Dadurch wird sichergestellt, dass das Produkt spannungsfrei
angebaut ist.

Montage der Rohradapter links/rechts:
Rohradapter an den freien Bohrungen
des Haltebügels positionieren und mit
den Originalschrauben befestigen.

2



Gepäckbrücke
Alurack

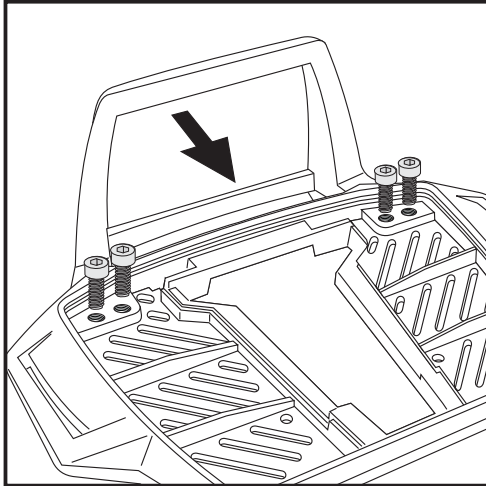
YAMAHA XJ 6 / Diversion

Artikel-Nr.:
650.4530 01 01 schwarz

Seitenkoffer
Topcases
Gepäckträger
Lock it System
Softbags
Aluminiumkoffer
Lederkoffer
Schutzbügel
Hauptständer
Chopper-Parts
Quad-Parts
Accessoires



Montage



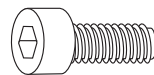
3

Vorbereitung des Alu-Racks:

Den beiliegenden TC-Bügel mit den Inbusschrauben 6 x 12 hinten unter dem Alu-Rack verschrauben.

HINWEIS:

Der TC-Bügel ist nur bei Anbringung eines Hepco & Becker Topcases erforderlich.



4x

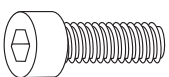
Montage des Alu-Rack:

Das Alu-Rack wird mit den Inbusschrauben M6 x 20, Viereck-Scheiben 20 x 20 x ø6,4, U-Scheiben ø6,4 und selbstsichernden Muttern M6 an den deckungsgleich verlaufenden Bohrungen der Rohradapter verschrauben.

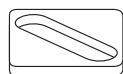
Anschließend die Kunststoffabdeckung des Alu-Racks montieren.

HINWEIS:

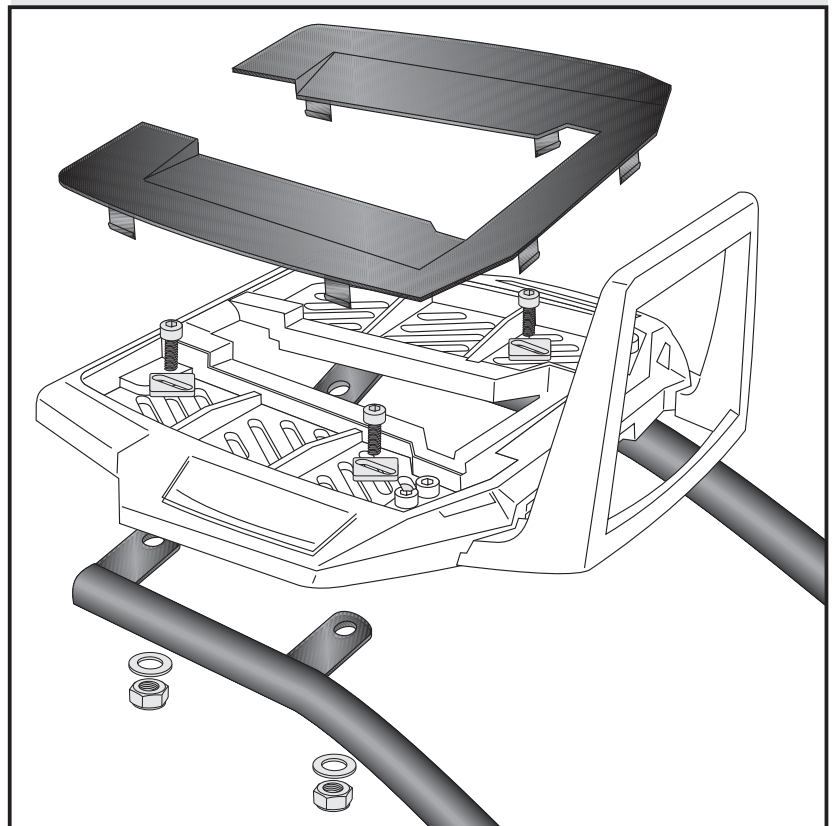
Alurack so montieren, dass sich die Sitzbank noch aufklappen läßt.



je 4x



4



Rear aluminium rack

YAMAHA XJ 6 / Diversion

Item - No.:
650.4530 01 01 black

Side cases

Top cases

luggage frames

Lock it system

Softbags

Aluminium luggage

Leather luggage

Protection bars

Center stands

Chopper parts

Quad parts

Accessories



Assembling instructions

The kit includes the following parts:

Quant	item no.	description
1	799.901HB	alu-rack
1	799.902HB	bow for alu-rack
1	799.903HB	plastic cover for rack
1	704.319HB	mounting tube left
1	704.320HB	mounting tube right

Quant	item no.	description
4	150.885	allen screw M6 x 12
4	150.763	allen screw M6 x 20
4	150.809	washer ø6,4
4	150.799	self-lock nut M6
4	150.164	special washer 20 x 20 x ø6,4

WARNING

Maximum load should not exceed 5 kg.
Otherwise the frame can be damaged.



Control all screw connections after the assembling for tightness!
Please notice our enclosed service information.

Also available:

Side carrier Lock it (removable)

Front guard

Engine guard

Rear guard

Item.-no.: 650.4530 00 01 black

Item.-no.: 503.4530 00 01 black

Item.-no.: 501.4530 01 01 black

Item.-no.: 504.4530 01 01 black



Hepco & Becker GmbH
An der Steinmauer 6

D-66955 Pirmasens

Tel.: +49 (0)6331 - 1453 - 100

Fax: +49 (0)6331 - 1453 - 120

eMail: vertrieb@hepco-becker.de

www.hepco-becker.de

Rear aluminium rack

YAMAHA XJ 6 / Diversion

Item - No.:
650.4530 01 01 black

Side cases

Top cases

Luggage frames

Lock it system

Softbags

Aluminium luggage

Leather luggage

Protection bars

Center stands

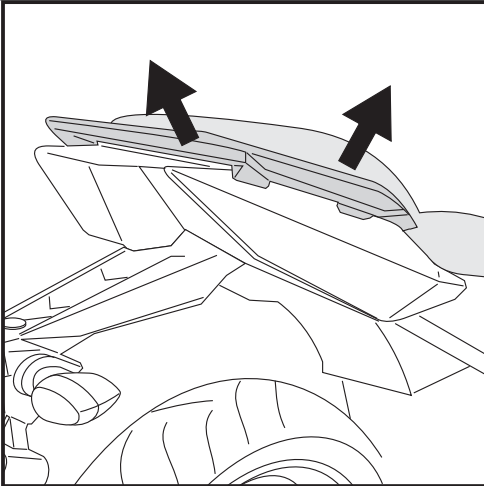
Chopper parts

Quad parts

Accessories



Assembling instructions



1

Preparing:

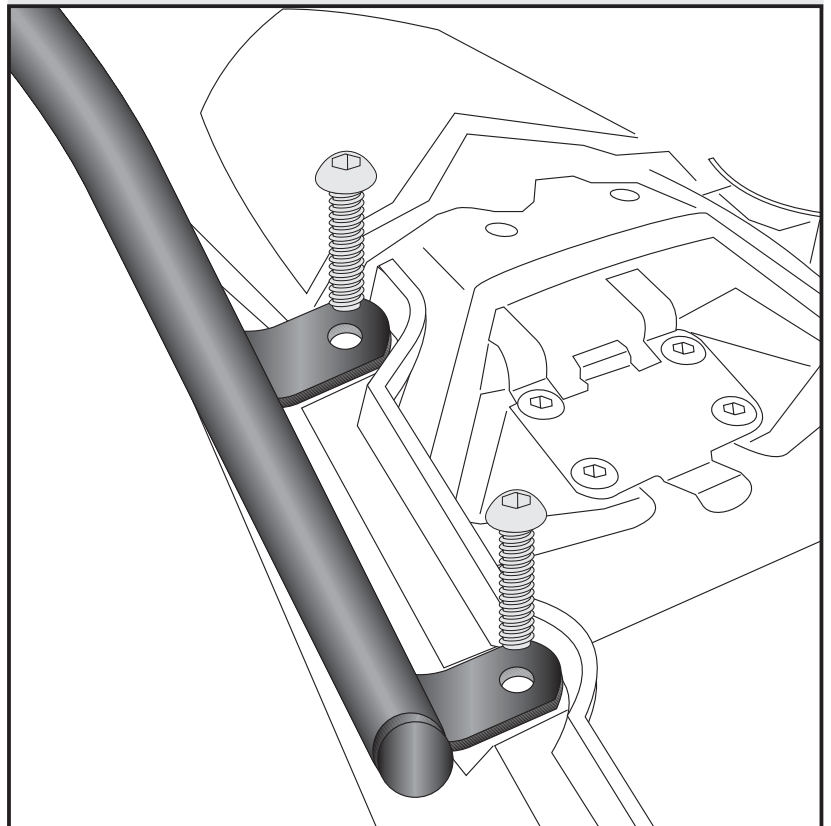
Open seat and dismantle handle bar.
Blinkers remain in their original position.

Tip:

Fit all parts and screw on not too strong.
After mounting all parts, the screws should be tightened
to the torque specified.
This guarantees, that the kit is mounted without tension.

Fastening of the mounting tubes left+right:
at the free borings of the handle bar
with the original screws.

2



Rear aluminium rack

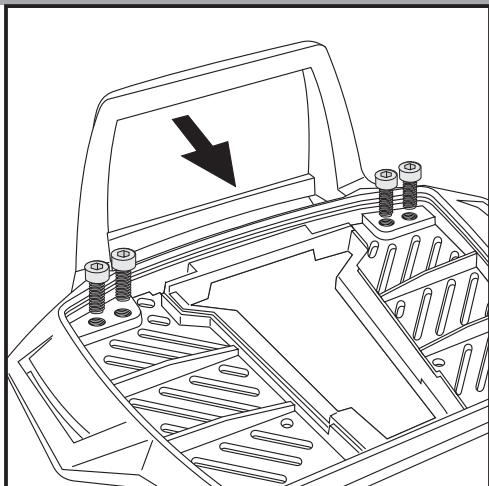
YAMAHA XJ 6 / Diversion

Item - No.:
650.4530 01 01 black

Side cases
Top cases
luggage frames
Lock it system
Softbags
Aluminium luggage
Leather luggage
Protection bars
Center stands
Chopper parts
Quad parts
Accessories



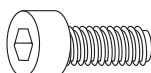
Assembling instructions



3

Fastening of the bow for the rack:
Fix the bow to the rack with allen screws
M6 x 12.

NOTICE:
The bow is only needed in use with a Hepco & Becker topcase.

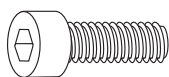
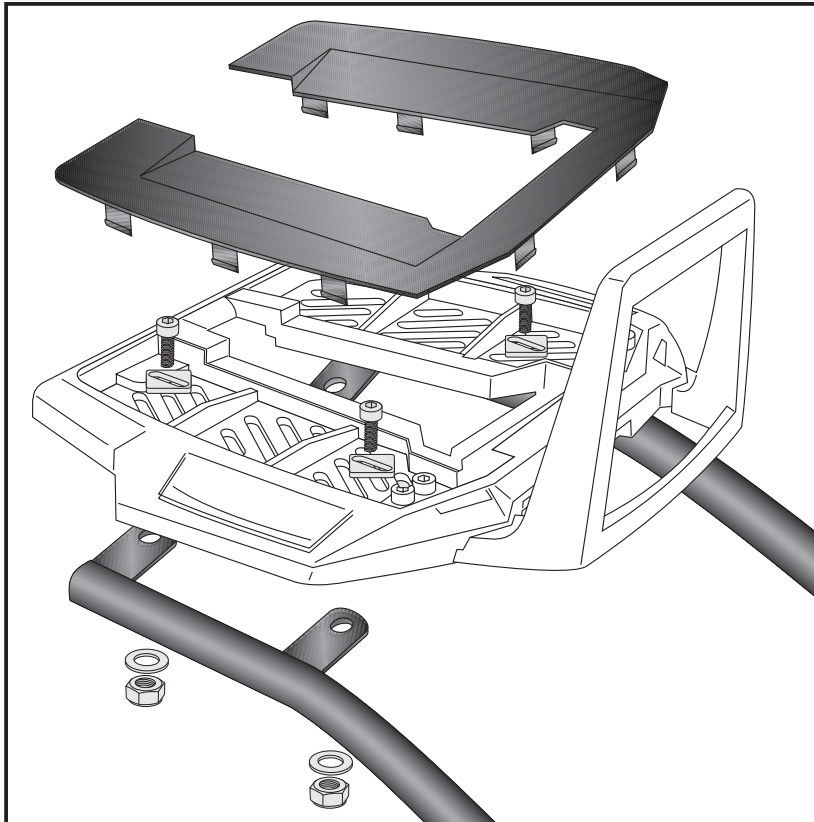


4x

Fastening of the alu-rack:
with allen screws M6 x 20, special washer
20 x 20 x ø6,4, washers ø6,4 and self-
lock nuts M6.

Mount the plastic cover.

4



each
4x

