

Gepäckbrücke
Alurack

SUZUKI DL 650 V-Strom
Artikel Nr.:
650.3515 01 01 schwarz

SUZUKI DL 1000 V-Strom
Artikel Nr.:
650.3520 01 01 schwarz

KAWASAKI KLV 1000
Artikel Nr.:
650.299 0101 schwarz

Montageanleitung

Seitenkoffer
Topcases
Gepäckträger
Lock it System
Softbags
Aluminiumkoffer
Lederkoffer
Schutzbügel
Hauptständer
Chopper-Parts
Quad-Parts
Accessoires



Der Bausatz umfaßt die folgenden Teile:

Stück	Bestellnr.	Bezeichnung
1	799.901HB	Alu-Rack
1	799.902HB	TC-Bügel für Alu-Rack
1	799.903HB	Abdeckplatte für Rack
1	700 007 265	Adapterplatte
4	150.885	Inbusschrauben M6 x12

Stück	Bestellnr.	Bezeichnung
4	150.763	Inbusschrauben M6 x 20
4	150.164	Viereck-Scheiben 20 x 20 x ø6,4
4	151.225	Senkinbusschrauben M8x35
4	150.803	Tensilockmuttern M8



Anzugsmomente des Motorradherstellers beachten!
Nach der Montage alle Verschraubungen auf festen Sitz kontrollieren!

Als weiteres Zubehör lieferbar:

	DL 650 V-Strom	DL 1000 V-Strom
Kofferträger schwarz, abnehmbar „Lock it System“	650.3515 01 01	650.3520 01 01
Tankschutzbügel schwarz	502.308 00 01	502.307 00 01
Hauptständer schwarz	505.3501 00 01	505.368 00 01



Hepco & Becker GmbH
An der Steinmauer 6
D-66955 Pirmasens
Germany

Tel.: +49 6331 - 1453 - 100
Fax: +49 6331 - 1453 - 120
eMail: vertrieb@hepco-becker.de
www.hepco-becker.de

Gepäckbrücke
Alurack

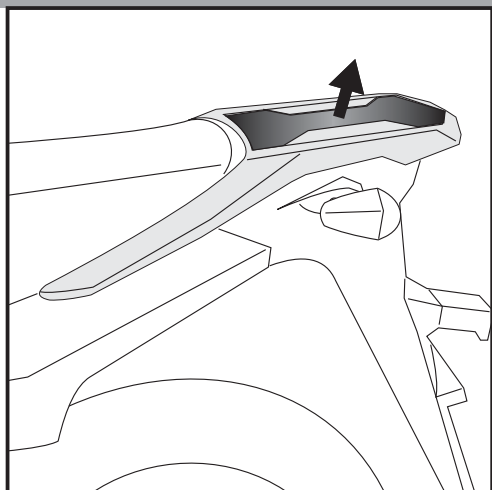
SUZUKI DL 650 V-Strom
Artikel Nr.:
650.3515 01 01 schwarz

SUZUKI DL 1000 V-Strom
Artikel Nr.:
650.3520 01 01 schwarz

KAWASAKI KLV 1000
Artikel Nr.:
650.299 0101 schwarz

Montage

Seitenkoffer
Topcases
Gepäckträger
Lock it System
Softbags
Aluminiumkoffer
Lederkoffer
Schutzbügel
Hauptständer
Chopper-Parts
Quad-Parts
Accessoires



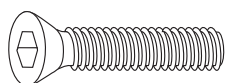
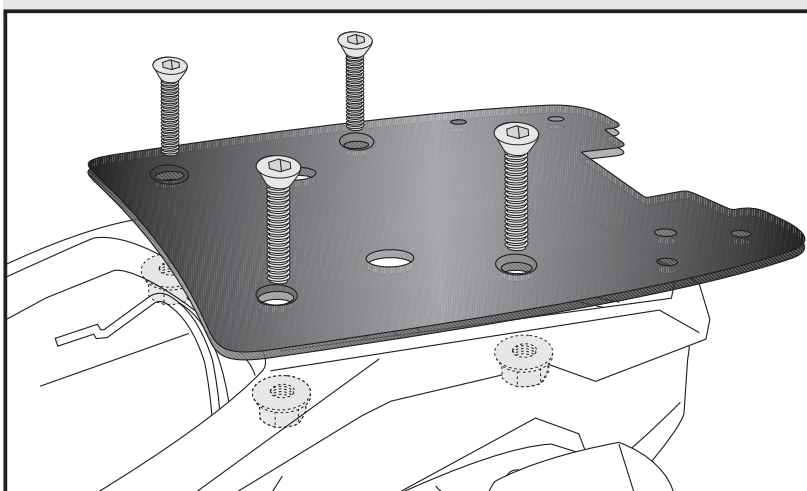
1

Allgemeine Vorbereitungen:

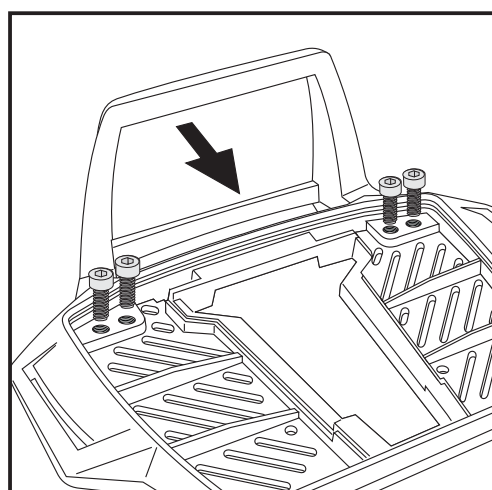
Die Gummiabdeckung von der Brücke lösen, sie entfällt.

Montage der Adapterplatte:
In den freien Bohrungen die
Adapterplatte mit den Senkinbus-
schrauben M8x35 sowie Tensilock-
muttern M8 verschrauben.

2



je 4x

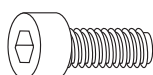


3

Vorbereitung des Alu-Racks:

Den beiliegenden TC-Bügel mit den Inbusschrauben 6 x 12
hinten unter dem Alu-Rack verschrauben.

HINWEIS:
Der TC-Bügel ist nur bei Anbringung eines Hepco & Becker
Topcases erforderlich.



4x

Gepäckbrücke
Alurack

SUZUKI DL 650 V-Strom
Artikel Nr.:
650.3515 01 01 schwarz

SUZUKI DL 1000 V-Strom
Artikel Nr.:
650.3520 01 01 schwarz

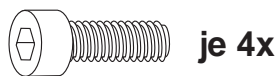
KAWASAKI KLV 1000
Artikel Nr.:
650.299 0101 schwarz

Montage

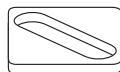
Montage des Alu-Rack:

Das Alu-Rack wird mit den Inbus-schrauben M6 x 20 und den Viereck-Scheiben 20 x 20 x ø6,4 an den vorhandenen Gewindebohrungen der Adapterplatte verschraubt.

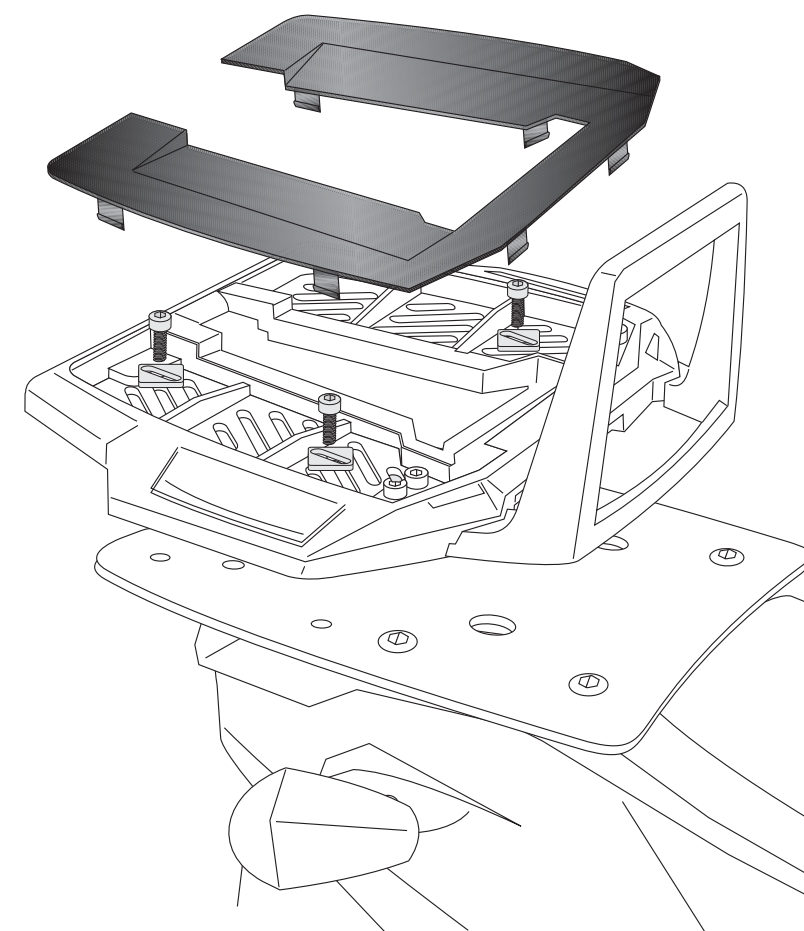
Anschließend die Kunststoffabdeckung des Alu-Racks montieren.



je 4x



4



Seitenkoffer
Topcases
Gepäckträger
Lock it System
Softbags
Aluminiumkoffer
Lederkoffer
Schutzbügel
Hauptständer
Chopper-Parts
Quad-Parts
Accessoires



Rear carrier
Aluminium rack

SUZUKI DL 650 V-Strom
Item - No.:
650.3515 01 01 black

SUZUKI DL 1000 V-Strom
Item - No.:
650.3520 01 01 black

KAWASAKI KLV 1000
Item - No.:
650.299 01 01 black

Assembling instructions

Side cases

Top cases

luggage frames

Lock it system

Softbags

Aluminium luggage

Leather luggage

Protection bars

Center stands

Chopper parts

Quad parts

Accessories



**HEPCO &
BECKER**

The kit includes the following parts:

Quant	item no.	description
1	799.901HB	alu-rack
1	799.902HB	bow for Alu-rack
1	799.903HB	plastic cover for rack
1	700 007 265	adapter plate
4	150.885	allen screw M6 x12

Quant	item no.	description
6	150.763	allen screw M6 x 20
4	150.164	special washer 20 x 20 x ø6,4
4	151.225	countersunk head allen screw M8x35
4	150.803	tensilock nut M8



Control all screw connections after the assembling for tightness!
Please notice our enclosed service information.

Also available::

Side carrier, removable (Lock it System)
Tank guard black
Center stand black

DL 650 V-Strom

650.3515 01 01
502.308 00 01
505.3501 00 01

DL 1000 V-Strom

650.3520 01 01
502.307 00 01
505.368 00 01



Hepco & Becker GmbH
An der Steinmauer 6
D-66955 Pirmasens
Germany

Tel.: +49 6331 - 1453 - 100
Fax: +49 6331 - 1453 - 120
eMail: vertrieb@hepco-becker.de
www.hepco-becker.de

Rear carrier
Aluminium rack

SUZUKI DL 650 V-Strom
Item - No.:
650.3515 01 01 black

SUZUKI DL 1000 V-Strom
Item - No.:
650.3520 01 01 black

KAWASAKI KLV 1000
Item - No.:
650.299 01 01 black

Assembling instructions

Side cases

Top cases

luggage frames

Lock it system

Softbags

Aluminium luggage

Leather luggage

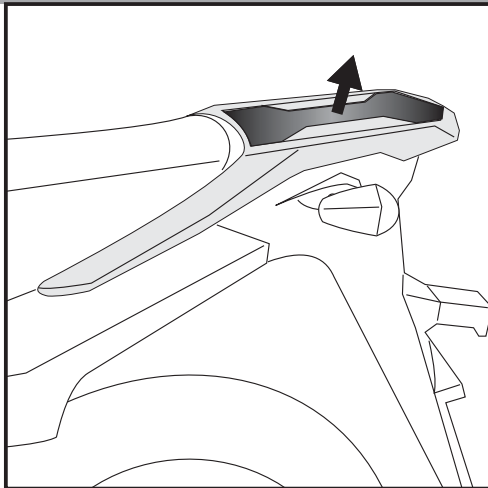
Protection bars

Center stands

Chopper parts

Quad parts

Accessories



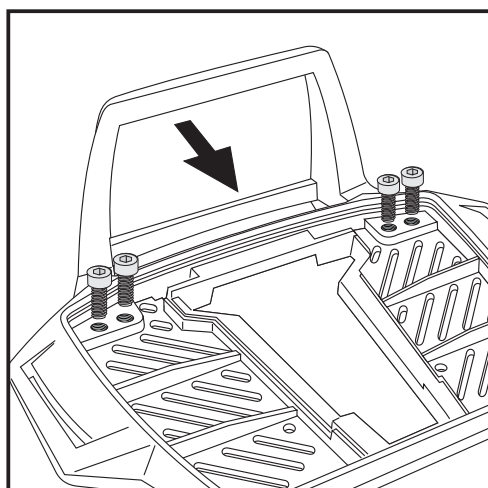
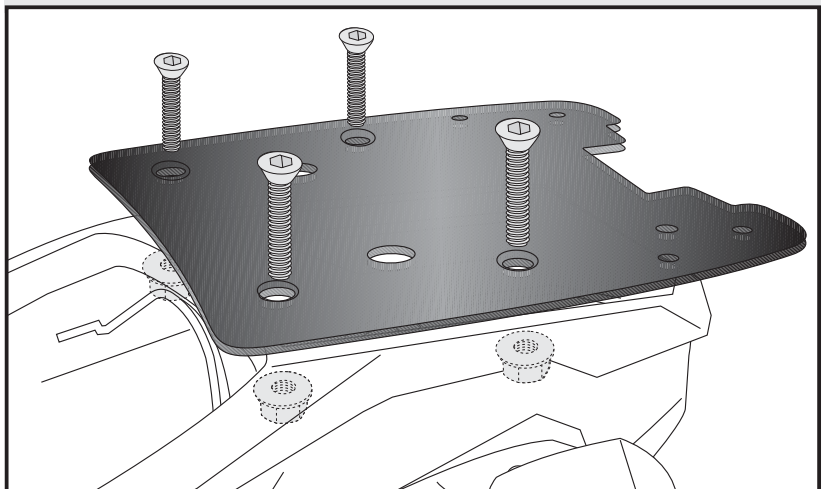
1

Preparing:

Dismantle the rubber cover from the original rear rack - the cover is obsolete.

Fastening of the adapter plate:
in the free borings with countersunk
head allen screw M8x35 and tensilock-
nuts M8.

2

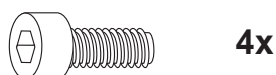


3

Fastening of the bow for the rack:

Fix the bow to the rack with allen screws
M6 x 12.

NOTICE:
The bow is only needed in use with a Hepco & Becker topcase.



Luggage ideas.

Rear carrier
Aluminium rack

SUZUKI DL 650 V-Strom
Item - No.:
650.3515 01 01 black

SUZUKI DL 1000 V-Strom
Item - No.:
650.3520 01 01 black

KAWASAKI KLV 1000
Item - No.:
650.299 01 01 black

Assembling instructions

Side cases

Top cases

Luggage frames

Lock it system

Softbags

Aluminium luggage

Leather luggage

Protection bars

Center stands

Chopper parts

Quad parts

Accessories



**HEPCO &
BECKER**

4 Fastening of the alu-rack:
with allen screws M6 x 20 and special
washer 20 x 20 x ø6,4 to the adapter
plate.

Mount the plastic cover.

