

## Gepäckbrücke

**HONDA CBR 125 R**

ab Baujahr 2011

Artikel-Nr.: 650.964 01 01 schwarz

**HONDA CBR 250 R**

ab Baujahr 2011

Artikel-Nr.: 650.966 01 01 schwarz

## Montage

Seitenkoffer  
Topcases  
Gepäckträger  
Lock it System  
Softbags  
Aluminiumkoffer  
Lederkoffer  
Schutzbügel  
Hauptständer  
Chopper-Parts  
Accessoires



Der Bausatz umfasst die folgenden Teile:

Stück	Bestellnr.	Bezeichnung
1	700007546	Halteadapter rechts
1	700007547	Halteadapter links
1	700007548	Alubrücke
1	700007549	Soziussitzstütze
2	151.240	Aludistanzen Ø18xØ11x62mm
2	151.229	Senkinbusschrauben M8x80
4	150.780	Inbusschrauben M8x16
4	151.024	Senkinbusschrauben M6x20
4	151.309	Senkscheiben Ø6,4
4	150.809	U-Scheibe Ø6,4
4	150.810	U-Scheiben Ø8,4
4	150.799	selbstsichernde Mutter M6

Vorbereitung:

Soziussitzbank und Original-Haltegriffe demontieren

Die hinteren Blinker verbleiben in der Originalposition.

**Die Alubrücke ist nicht topcase-tauglich.**  
Wird ein Topcase gewünscht, siehe Hinweis auf Seite 4 dieser Anleitung



**Anzugsmomente des Motorradherstellers beachten!**  
Nach der Montage alle Verschraubungen auf festen Sitz kontrollieren!  
Bitte beachten Sie unsere beigefügten Serviceinformationen.



**Hepco & Becker GmbH**  
An der Steinmauer 6  
D-66955 Pirmasens  
Tel.: 06331 - 1453 - 100  
Fax: 06331 - 1453 - 120  
eMail: [vertrieb@hepco-becker.de](mailto:vertrieb@hepco-becker.de)  
[www.hepco-becker.de](http://www.hepco-becker.de)

**Tip:**  
Ziehen sie alle zugänglichen Schrauben zuerst nur locker an. Nachdem alles montiert ist, werden die Schrauben dann auf das entsprechende Anzugsmoment festgezogen. Dadurch wird sichergestellt, dass das Produkt spannungsfrei angebaut ist.

## Gepäckbrücke

HONDA CBR 125 R  
ab Baujahr 2011

Artikel-Nr.: 650.964 01 01 schwarz

HONDA CBR 250 R  
ab Baujahr 2011

Artikel-Nr.: 650.966 01 01 schwarz

Seitenkoffer

Topcases

Gepäckträger

Lock it System

Softbags

Aluminiumkoffer

Lederkoffer

Schutzbügel

Hauptständer

Chopper-Parts

Accessoires



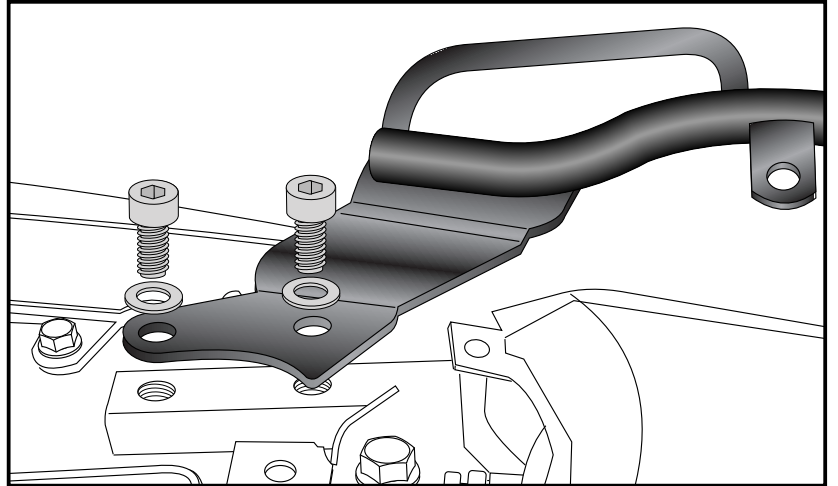
## Montage

### Montage der Rohradapter:

Die Rohradapter links und rechts an den nun freien Bohrungen der Haltegriffe mit den Inbusschrauben M8x 16 sowie U-Scheiben Ø8,4 montieren. Noch nicht ganz festziehen.



1

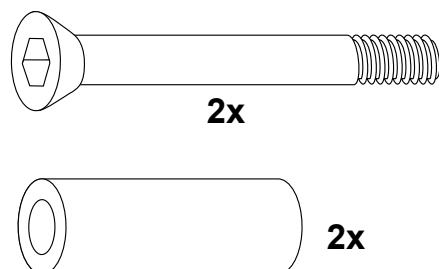


### Montage der Soziussitzstütze:

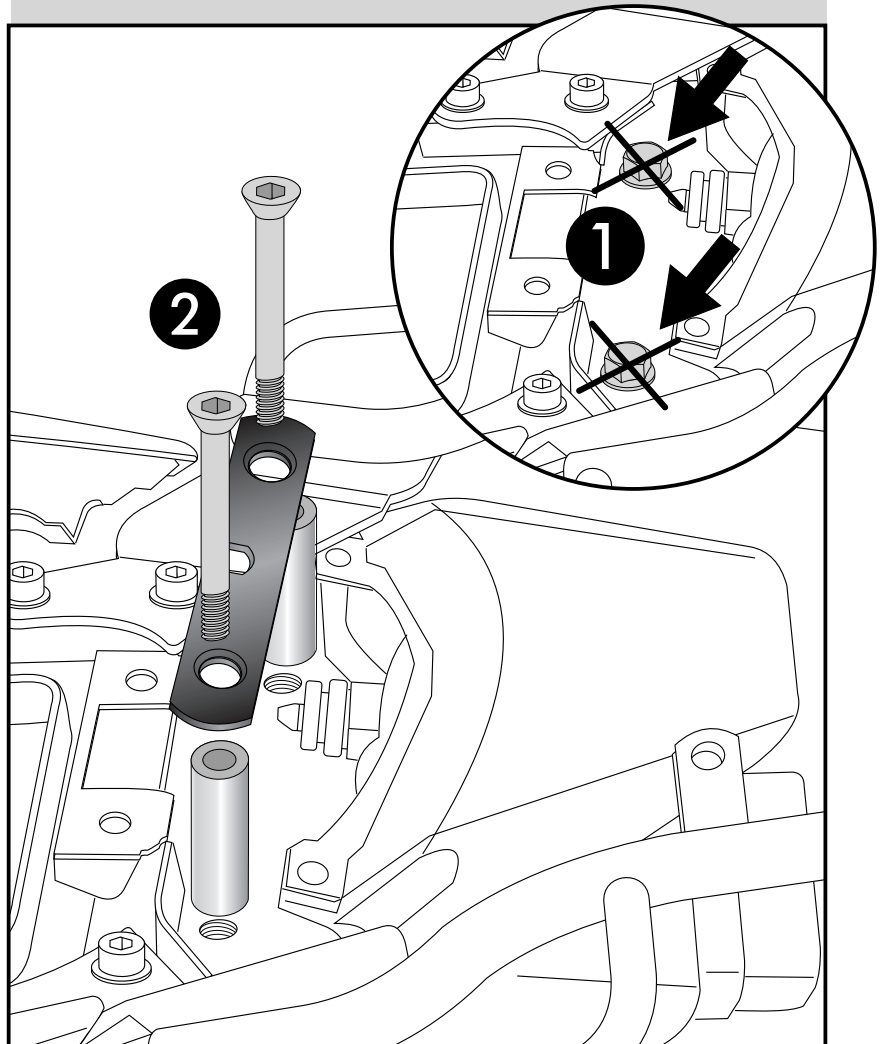
Die Originalschrauben der ① Heckbefestigung (siehe Bild) demontieren.

Die Soziussitzstütze ② mit den Senkinbusschrauben M8x80 verschrauben. Die Aussparung muss nach vorne zeigen.

Zwischen die Stützauflage und dem Rahmen die Aludistanzen Ø18xØ11x62mm einfügen.



2



## Gepäckbrücke

**HONDA CBR 125 R**  
ab Baujahr 2011

Artikel-Nr.: 650.964 01 01 schwarz

**HONDA CBR 250 R**  
ab Baujahr 2011

Artikel-Nr.: 650.966 01 01 schwarz

## Montage

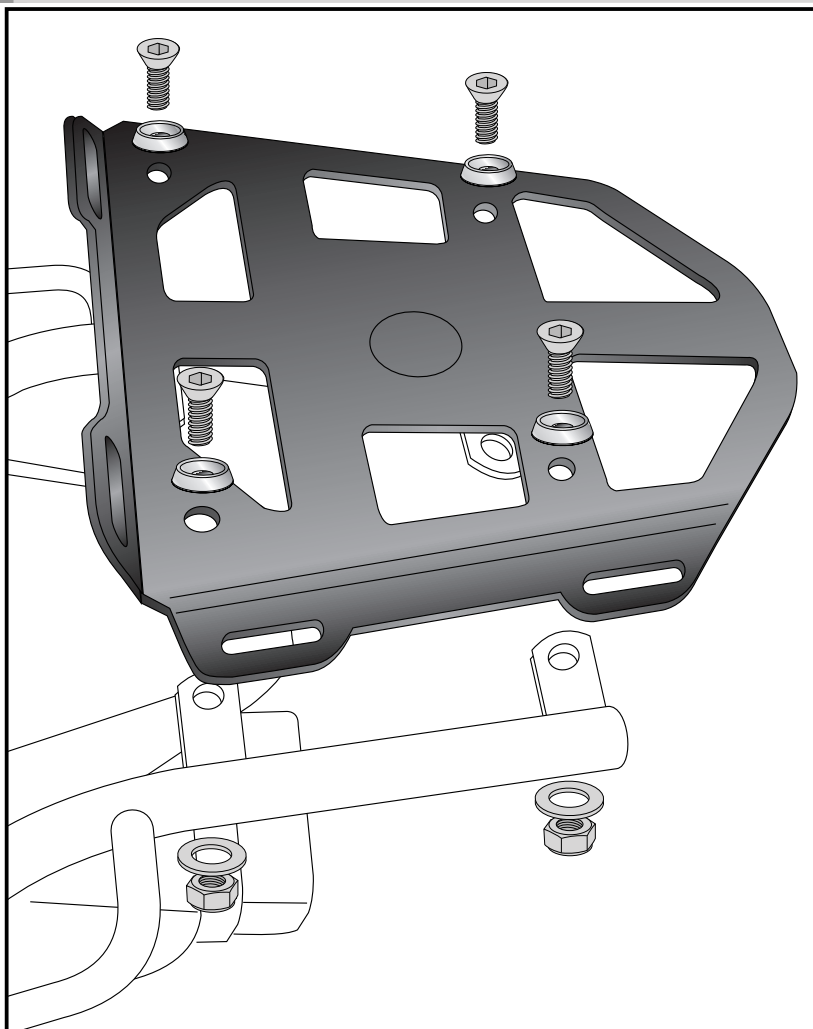
Seitenkoffer  
Topcases  
Gepäckträger  
Lock it System  
Softbags  
Aluminiumkoffer  
Lederkoffer  
Schutzbügel  
Hauptständer  
Chopper-Parts  
Accessoires



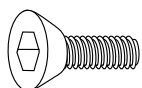
### Montage der Alupalette:

Auf den zuvor montierten Rohradaptern mit den Senkinbusschrauben M6x20 sowie den Senkscheiben Ø6,4. Von unten mit den selbstsichernden Muttern M6 sowie U-Scheiben Ø6,4 verschrauben. Nun alle Teile festziehen.

**3**



4x



4x



4x



4x



**Für die HONDA CBR 250 R**  
ist unter der Artikel-Nr.: 630.966  
auch ein C-Bow Softtaschenhalter  
erhältlich, der zusammen mit  
dieser Gepäckbrücke montiert  
werden kann.



## Gepäckbrücke

**HONDA CBR 125 R**  
ab Baujahr 2011

Artikel-Nr.: 650.964 01 01 schwarz

**HONDA CBR 250 R**  
ab Baujahr 2011

Artikel-Nr.: 650.966 01 01 schwarz

## Montage

### Variationen :

Es besteht die Möglichkeit, anstelle der Alubrücke ein Alurack zur Topcasemontage auf den Rohradaptern zu montieren.

Wird diese Gepäckbrücke zusammen mit einem Topcase bestellt, wird statt der Alubrücke ein Alurack geliefert.

**Die Alubrücke ist nicht topcase-tauglich.**

Wird ein Topcase gewünscht, siehe Hinweis auf Seite 3 dieser Anleitung

Seitenkoffer  
Topcases  
Gepäckträger  
Lock it System  
Softbags  
Aluminiumkoffer  
Lederkoffer  
Schutzbügel  
Hauptständer  
Chopper-Parts  
Accessoires



### Variationen :

Es besteht die Möglichkeit, anstelle der Alubrücke eine universelle Gepäckbrückenverbreiterung montiert werden.

Bestell-Nr. 610.053 0001 schwarz

Bestell-Nr. 610.053 0009 silber



## Rear carrier

**HONDA CBR 125 R**  
from date of manufacture 2011

Item - No.: 650.964 01 01 black

**HONDA CBR 250 R**  
from date of manufacture 2011

Item - No.: 650.966 01 01 black

## Assembling instructions

Side cases

Top cases

luggage frames

Lock it system

Softbags

Aluminium luggage

Leather luggage

Protection bars

Center stands

Chopper parts

Accessories



The kit includes the following parts:

Quant	item no.	description
1	700007546	tube adapter right
1	700007547	tube adapter left
1	700007548	alu palette
1	700007549	pillion seat bracket
2	151.240	spacer Ø18xØ11x62mm
2	151.229	countersunk head screw M8x80
4	150.780	allen screw M8x16
4	151.024	countersunk head screw M6x20
4	151.309	countersunk washer Ø6,4
4	150.809	washer Ø6,4
4	150.810	washer Ø8,4
4	150.799	self lock nuts M6

Preparing:

Dismantle pillion seat.

Dismantle original handle bars.

The rear blinker remain  
in their original position.

**The alu palette is not compatible with a  
topcase.**

Want a top case, see page 4 of this instruction.



**Control all screw connections after the assembling for tightness!**  
Please notice our enclosed service information.



**Hepco & Becker GmbH**  
An der Steinmauer 6  
D-66955 Pirmasens  
Tel.: +49 6331 - 1453 - 100  
Fax: +49 6331 - 1453 - 120  
eMail: [vertrieb@hepco-becker.de](mailto:vertrieb@hepco-becker.de)  
[www.hepco-becker.de](http://www.hepco-becker.de)

Tip:

Fit all parts and screw on not too strong.  
After mounting all parts, the screws should be tightened to the torque specified. This guarantees, that the kit is mounted without tension.



## Rear carrier

HONDA CBR 125 R  
from date of manufacture 2011

Item - No.: 650.964 01 01 black

HONDA CBR 250 R  
from date of manufacture 2011

Item - No.: 650.966 01 01 black

## Assembling instructions

Side cases

Top cases

luggage frames

Lock it system

Softbags

Aluminium luggage

Leather luggage

Protection bars

Center stands

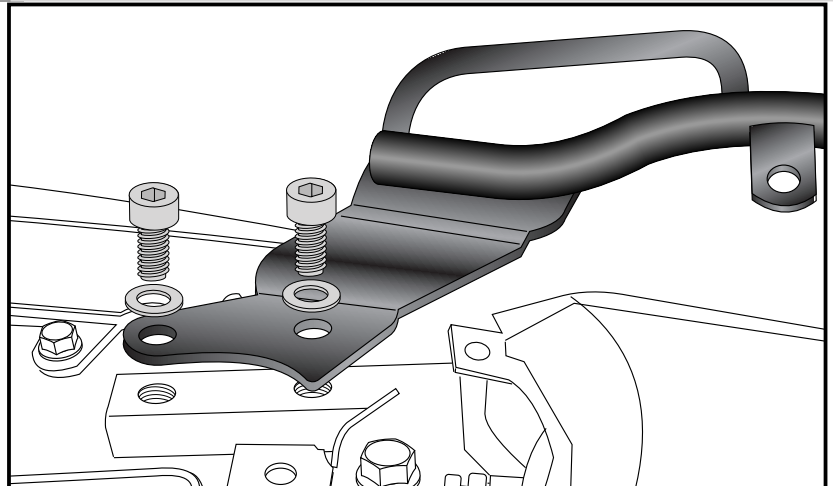
Chopper parts

Accessories



Fastening of the tube adapters:  
at the free borings from the handle bar.  
Fix the tube adapters with allen screws  
M8 x 16 and washers Ø6,4.

1

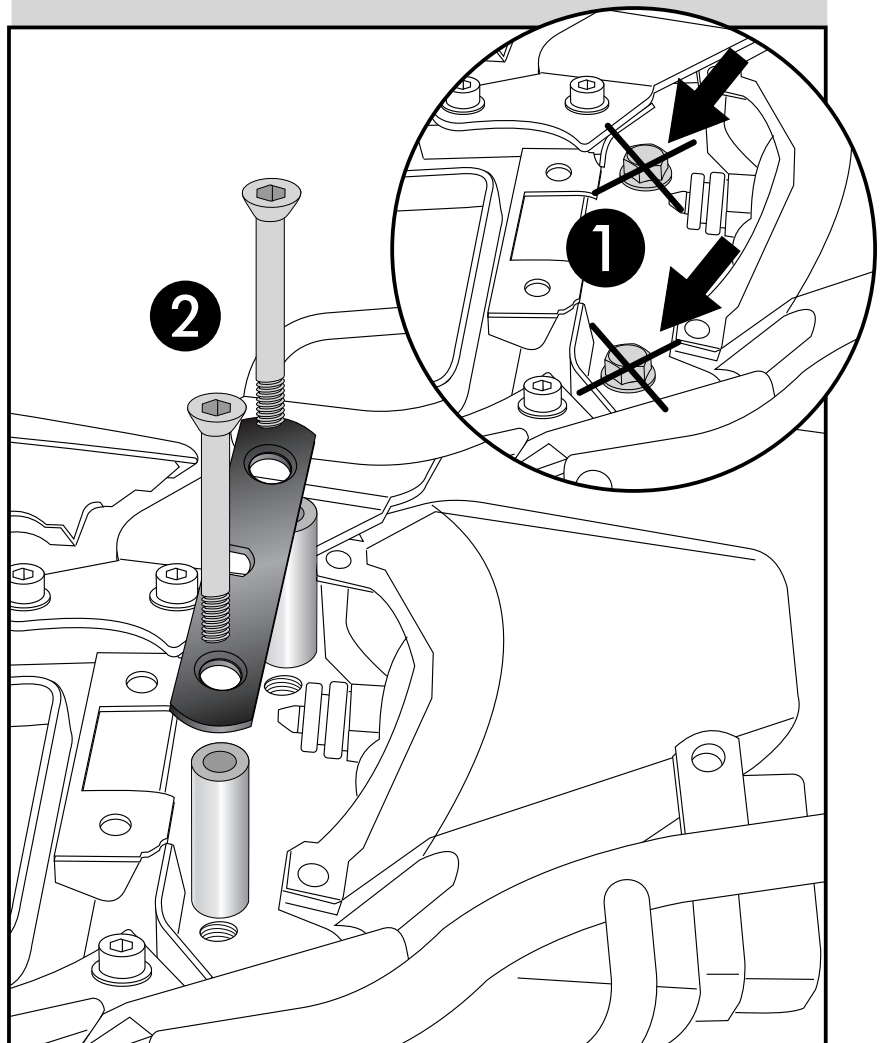
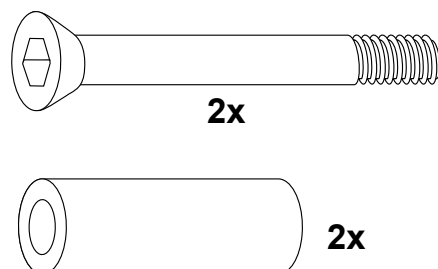


Fastening of the pillion seat bracket:  
Dismantle the original screws of the rear  
bolting - they are obsolete. ①

2

Fix the pillion seat bracket with ②  
countersunk head screws M8 x 80.  
Sandwich spacer Ø18xØ11x62mm.

Notice: the cut out shows to front/in driving  
direction.



## Rear carrier

**HONDA CBR 125 R**  
from date of manufacture 2011

Item - No.: 650.964 01 01 black

**HONDA CBR 250 R**  
from date of manufacture 2011

Item - No.: 650.966 01 01 black

## Assembling instructions

Side cases

Top cases

luggage frames

Lock it system

Softbags

Aluminium luggage

Leather luggage

Protection bars

Center stands

Chopper parts

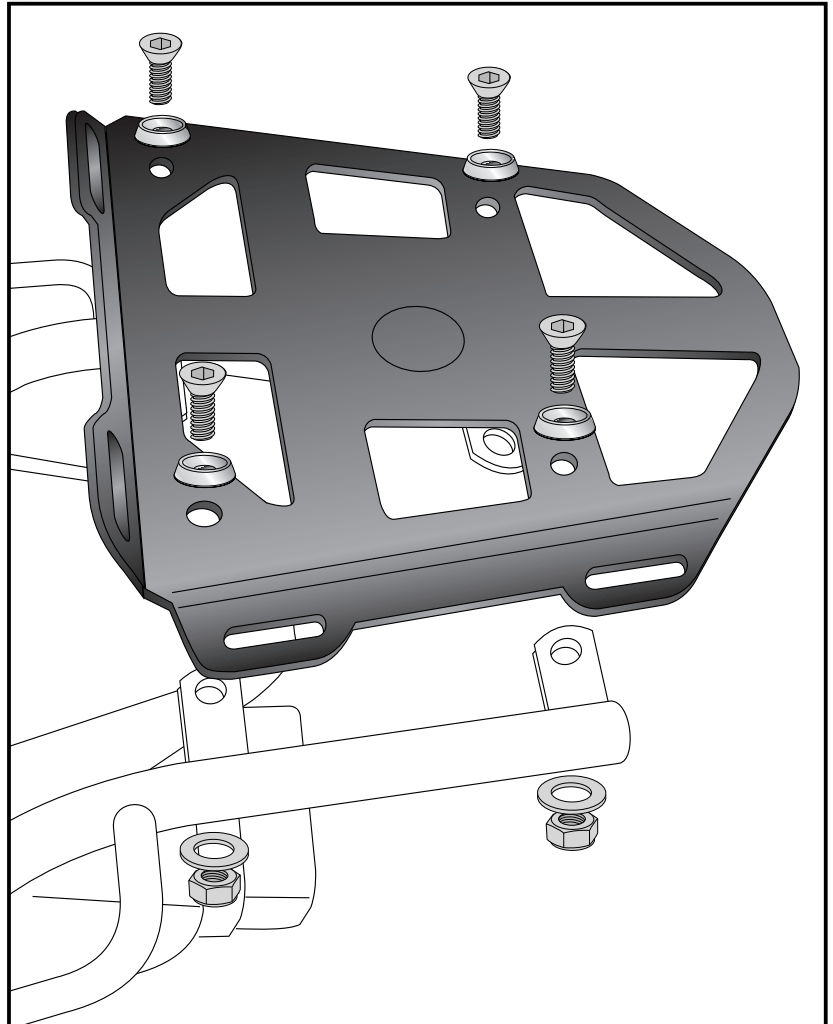
Accessories



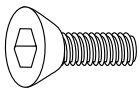
### Fastening of the alu palette:

At the tube adapters with countersunk head screws M6x20 and countersunk washers Ø6,4. Secure it with self lock nuts M6 and washers Ø6,4

**3**



4x



4x



4x



4x



### For the HONDA CBR 250 R available:

Item-no.: 630.966  
C-Bow Softbag carrier  
( can be mounted together  
with these rear rack)



Luggage ideas.

## Rear carrier

**HONDA CBR 125 R**  
from date of manufacture 2011

Item - No.: 650.964 01 01 black

**HONDA CBR 250 R**  
from date of manufacture 2011

Item - No.: 650.966 01 01 black

## Assembling instructions

Side cases

Top cases

luggage frames

Lock it system

Softbags

Aluminium luggage

Leather luggage

Protection bars

Center stands

Chopper parts

Accessories



### Other possibilities :

It is possible to mount an universal alurack (for top cases) instead of the alupalette on the tube adapters.  
Item-no.610.049.

If this rear rack is ordered together with a top case, you get a alu rack instead of the alu palette.



### Other possibilities :

It is possible to mount an universal enlargement instead of the alupalette on the tube adapters.  
Item-no. 610.053 0001 black  
Item-no. 610.053 0009 silver

