

## Gepäckbrücke

**SUZUKI GSF 1250 Bandit**  
Artikel Nr.: 650.3513 01 01 schwarz

**SUZUKI GSF 650 Bandit**  
Bj.07-08  
Artikel Nr.: 650.3512 01 01 schwarz

**SUZUKI GSX 650 F**  
Artikel Nr.: 650.3517 01 01 schwarz

Seitenkoffer  
Topcases  
Gepäckträger  
Lock it System  
Softbags  
Aluminiumkoffer  
Lederkoffer  
Schutzbügel  
Hauptständer  
Chopper-Parts  
Quad-Parts  
Accessoires



## Montageanleitung

Stück quant	Bestellnr. item no.	Bezeichnung description
1	703.123	Gepäckbrücke
2	151.006	Linsenkopfschrauben M 6 x 80
2	150.969	Linsenkopfschrauben M 8 x 60
2	150.881	Aludistanzen Ø13 x Ø 7 x 14 mm
2	151.095	Aludistanzen Ø18 x Ø 9 x 14 mm
1	703.251	Verstärkungsbügel
2	150.891	Linsenkopfschrauben M 8 x 25
2	150.803	Tensilockmutter M8
4	151.101	Karoseriescheibe ø8,4x30x1,2
2	150.799	selbstsichernde Muttern M6
4	150.809	U-Scheiben Ø 6,4 mm
4	150.810	U-Scheiben Ø 8,4 mm



**Anzugsmomente des Motorradherstellers beachten!**  
**Nach der Montage alle Verschraubungen auf festen Sitz kontrollieren!**  
**Bitte beachten Sie unsere beigegefügt Serviceinformationen.**

Als weiteres Zubehör lieferbar:

für Suzuki GSF 1250 Bandit:	650.3513 00 01 501.326 00 01	Kofferträger schwarz "Lock it System" (abnehmbar) Motorschutzbügel schwarz
für Suzuki GSF 650 Bandit: Baujahr 2007-2008	650.3512 00 01 501.325 00 01	Kofferträger schwarz "Lock it System" (abnehmbar) Motorschutzbügel schwarz
für Suzuki GSX 650 F:	650.3517 00 01	Kofferträger schwarz "Lock it System" (abnehmbar)



**Hepco & Becker GmbH**  
**An der Steinmauer 6**  
**D-66955 Pirmasens**

**Tel.: 06331 - 1453 - 100**  
**Fax: 06331 - 1453 - 120**  
**eMail: [vertrieb@hepco-becker.de](mailto:vertrieb@hepco-becker.de)**  
**[www.hepco-becker.de](http://www.hepco-becker.de)**

## Gepäckbrücke

SUZUKI GSF 1250 Bandit  
Artikel Nr.: 650.3513 01 01 schwarz

SUZUKI GSF 650 Bandit  
Bj.07-08  
Artikel Nr.: 650.3512 01 01 schwarz

SUZUKI GSX 650 F  
Artikel Nr.: 650.3517 01 01 schwarz

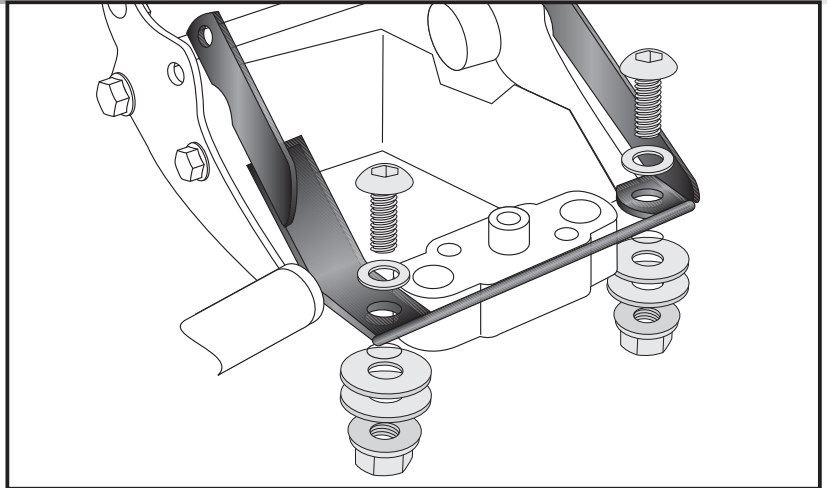
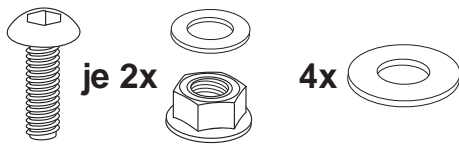
Seitenkoffer  
Topcases  
Gepäckträger  
Lock it System  
Softbags  
Aluminiumkoffer  
Lederkoffer  
Schutzbügel  
Hauptständer  
Chopper-Parts  
Quad-Parts  
Accessoires



## Montage

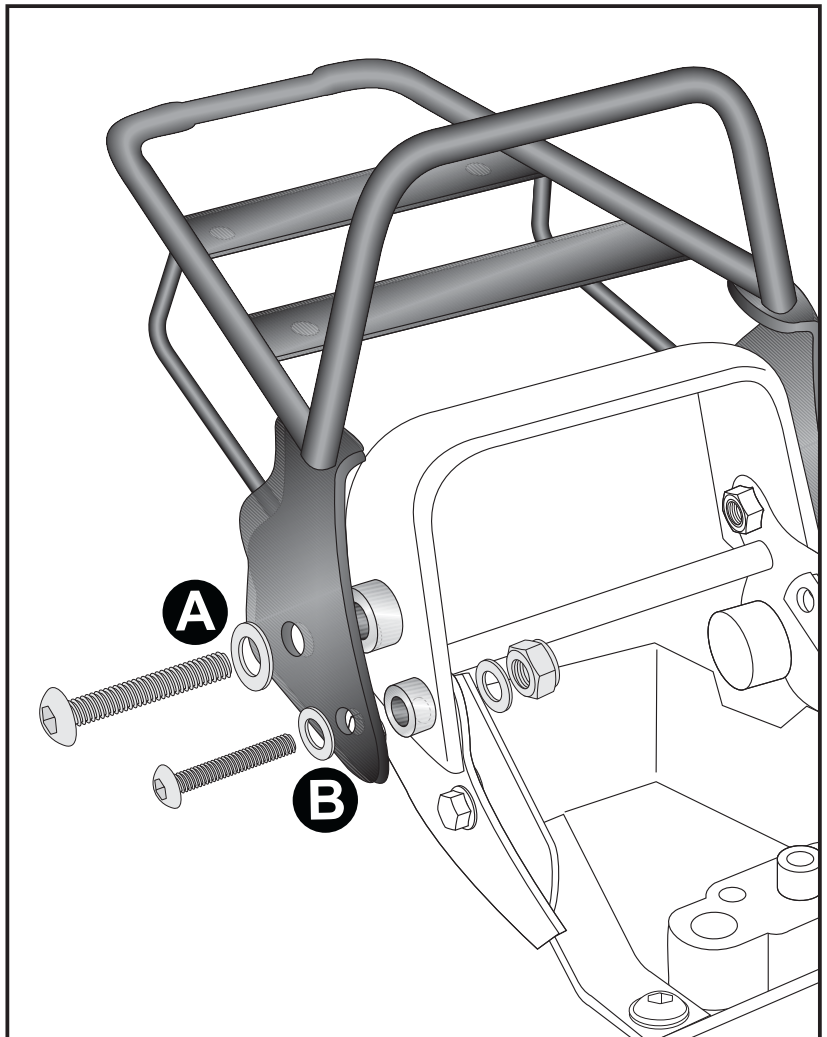
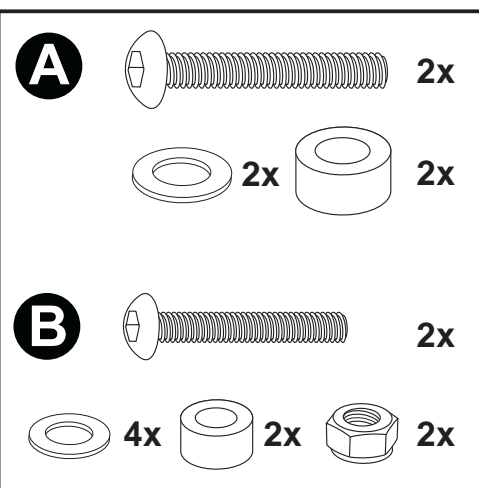
### Montagehinweise:

Die hinteren Blinker sowie der Haltebügel verbleiben in der Originalposition.  
Die Sitzbank abnehmen.  
Zuerst den Verstärkungsbügel montieren.  
Er wird auf der Quertraverse des Rahmens, auf der auch das Sitzbankschloß verschraubt ist, befestigt. Dazu oberseitig die Linsenkopfschrauben M8 x 25 und die U-Scheiben  $\varnothing 8,4$  verwenden, unterseitig die Karoseriescheibe  $\varnothing 8,4 \times 30 \times 1,2$  und Tensilmutter M8.



### Die Gepäckbrücke montieren:

Die Originalschrauben des Haltebügels demontieren: sie entfallen.  
In die freien Bohrungen die Aludistanzen  $\varnothing 13 \times \varnothing 7 \times 14$  mm (vorne) **B** und  $\varnothing 18 \times \varnothing 9 \times 14$  mm (hinten) **A** als Abstandshalter einsetzen.  
Darüber die Laschen der Gepäckbrücke fügen und mit den Linsenkopfschrauben M 6 x 80 (vorne) **B** und M 8 x 60 (hinten) **A** und passenden U-Scheiben montieren.  
Die Linsenkopfschrauben M 6 x 80 werden zusätzlich innen noch mit dem Verstärkungsbügel verschraubt.



## Rear carrier

**SUZUKI GSF 1250 Bandit**  
Item - No.: 650.3513 01 01 black

**SUZUKI GSF 650 Bandit**  
date of manufacture 2007-2008  
Item - No.: 650.3512 01 01 black

**SUZUKI GSX 650 F**  
Item - No.: 650.3517 01 01 black

## Side cases

### Top cases

### luggage frames

### Lock it system

### Softbags

### Aluminium luggage

### Leather luggage

### Protection bars

### Center stands

### Chopper parts

### Quad parts

### Accessories



## Assembling instructions

The kit includes the following parts:

Quant	item no.	description
1	703.123	rear rack
2	151.006	filister head screw M 6 x 80
2	150.969	filister head screw M 8 x 60
2	150.881	spacer Ø13 x Ø 7 x 14 mm
2	151.095	spacer Ø18 x Ø 9 x 14 mm
1	703.251	bracing bow
2	150.891	filister head screw M 8 x 25
2	150.803	tensilock nut M8
4	151.101	body washer ø8,4x30x1,2
2	150.799	self-lock nut M6
4	150.809	washer Ø 6,4 mm
4	150.810	washer Ø 8,4 mm



**Control all screw connections after the assembling for tightness!**  
**Please notice our enclosed service information.**

Also available:	Item-no.:	
for Suzuki GSF 1250 Bandit:	650.3513 00 01 501.326 00 01	Side carrier, Lock it-System (demountable), black Engine guard, black
for Suzuki GSF 650 Bandit: 2007-2008	650.3512 00 01 501.325 00 01	Side carrier, Lock it-System (demountable), black Engine guard, black
for Suzuki GSX 650 F:	650.3517 00 01	Side carrier, Lock it-System (demountable), black



**Hepco & Becker GmbH**  
**An der Steinmauer 6**  
**D-66955 Pirmasens**  
**Germany**

**Tel.: +49 6331 - 1453 - 100**  
**Fax: +49 6331 - 1453 - 120**  
**eMail: [vertrieb@hepco-becker.de](mailto:vertrieb@hepco-becker.de)**  
**[www.hepco-becker.de](http://www.hepco-becker.de)**

## Rear carrier

**SUZUKI GSF 1250 Bandit**  
Item - No.: 650.3513 01 01 black

**SUZUKI GSF 650 Bandit**  
date of manufacture 2007-2008  
Item - No.: 650.3512 01 01 black

**SUZUKI GSX 650 F**  
Item - No.: 650.3517 01 01 black

Side cases

Top cases

luggage frames

Lock it system

Softbags

Aluminium luggage

Leather luggage

Protection bars

Center stands

Chopper parts

Quad parts

Accessories



## Assembling instructions

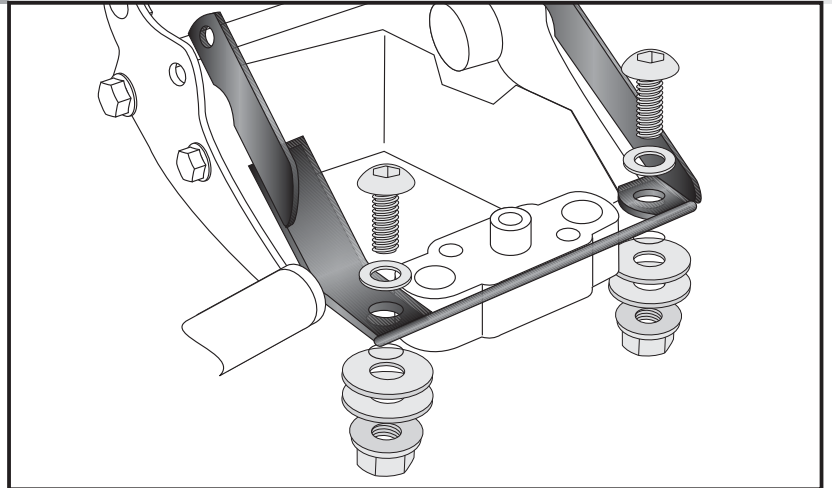
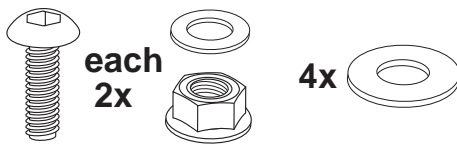
### Preparing:

The rear winkers and the handrail remains in original position. Take off the seat

### Fastening of the bracing bow:

Fix it on the transverse joint of the frame with filister head screw M8 x 25 and washer  $\varnothing 8,4$ .

At the bottom with body washer  $\varnothing 8,4 \times 30 \times 1,2$  and tensilock nut M8.



### Fastening of the rear rack:

Unmount the original handrail screws - they will be changed.

### Sandwich spacer

$\varnothing 13 \times \varnothing 7 \times 14$  mm (front) **B** and

$\varnothing 18 \times \varnothing 9 \times 14$  mm (back) **A**

in the free borings of the handrail screws.

Fix it with filister head screw M 6 x 80 **B**

(front) and M 8 x 60 **A** (back) and washers.

The filister head screw M 6 x 80 will be

additionally fixed with the bracing bow.

Use washer and self-lock nut M6.

