

SR689 - KR689

PORTAVALIGIA SPECIFICO - SPECIFIC CASE HOLDER  
PORTE-VALISE SPECIFIQUE - SPEZIFISCHER KOFFER-TRÄGER  
PORTA-EQUIPALE ESPECÍFICO

# BMW R1200GS '04/'07

ISTRUZIONI DI MONTAGGIO - MOUNTING INSTRUCTIONS  
INSTRUCIONS DE MONTAGE - BAUANLEITUNG - INSTRUCCIONES DE MONTAJE



1

**SUPPORTO**  
SUPPORT  
SUPPORT  
HALTERUNG  
SOPORTE

Q.TY n.2(dx-sx)

**MANIGLIE**  
HANDLES  
POIGNES  
HANDGRIFFE  
MANIJAS

2

Q.TY n.2(dx-sx)



3

**SUPPORTO**  
SUPPORT  
SUPPORT  
HALTERUNG  
SOPORTE

Q.TY n.1



4

**VITE TE M6x25mm**  
SCHRÄUBEN M6x25mm  
VIS M6x25mm  
SCHRAUBEN M6x25mm  
TORNILLO M6x25mm

Q.TY n.1



5

**VITE TBEI M8x25mm**  
SCHRÄUBEN M8x25mm  
VIS M8x25mm  
SCHRAUBEN M8x25mm  
TORNILLO M8x25mm

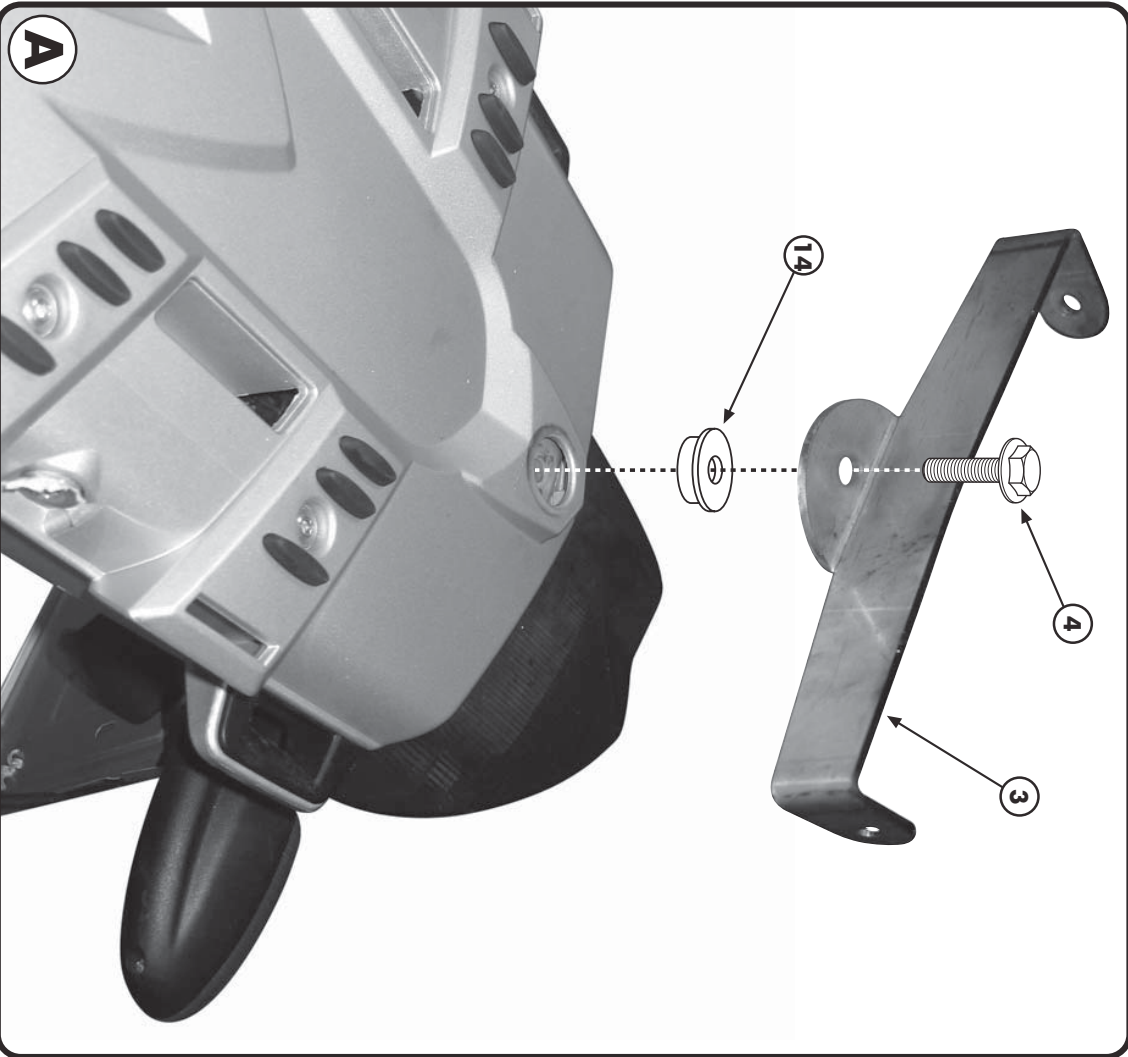
Q.TY n.2



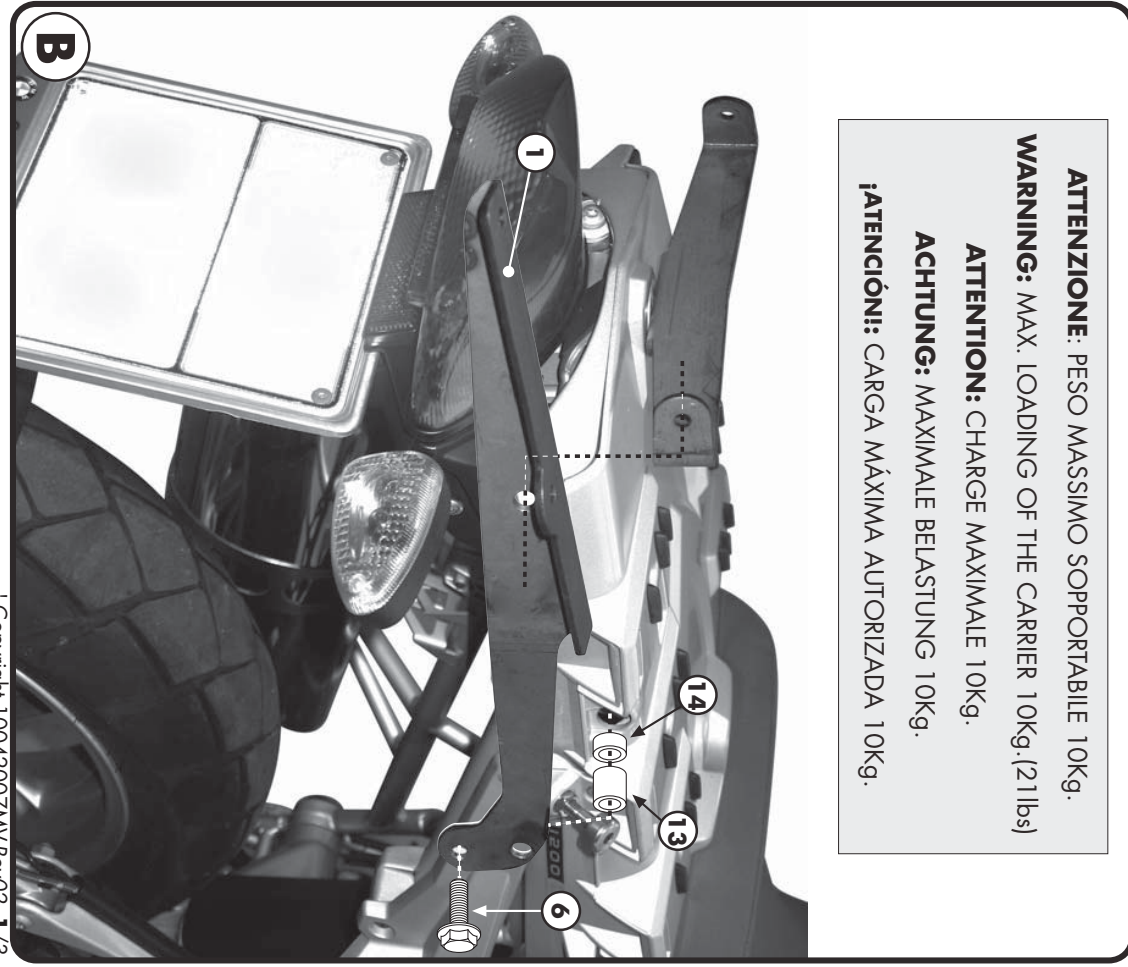
6

**VITE TE M6x35mm**  
SCHRÄUBEN M6x35mm  
VIS M6x35mm  
SCHRAUBEN M6x35mm  
TORNILLO M6x35mm

Q.TY n.2



A



B

**ATTENZIONE:** PESO MASSIMO SOPPORTABILE 10Kg.

**WARNING:** MAX. LOADING OF THE CARRIER 10Kg.(21lbs)

**ATTENTION:** CHARGE MAXIMALE 10Kg.

**ACHTUNG:** MAXIMALE BELASTUNG 10Kg.

**¡ATENCIÓN!**: CARGA MÁXIMA AUTORIZADA 10Kg.

SR689 - KR689

PORTAVALIGIA SPECIFICO - SPECIFIC CASE HOLDER  
 PORTE-VALESE SPECIFIQUE - SPECIFISCHER KOFFER-TRÄGER  
 PORTA-EQUIPALE ESPECIFICO

# BMW R1200GS '04/'07

ISTRUZIONI DI MONTAGGIO - MOUNTING INSTRUCTIONS  
 INSTRUCTIONS DE MONTAGE - BAUANLEITUNG - INSTRUCCIONES DE MONTAJE

**7**

**RONDELLA Ø8mm**  
 WASHER Ø8mm  
 SCHEIBE Ø8mm  
 ARANDELA Ø8mm

**Q.TY n.2**

**8**

**VITE TCEI M6x25mm**  
 SCHEFV M6x25mm  
 SCHRAUBE M6x25mm  
 TORNILLO M6x25mm

**Q.TY n.4**

**9**

**RONDELLA Ø6mm**  
 WASHER Ø6mm  
 SCHEIBE Ø6mm  
 ARANDELA Ø6mm

**Q.TY n.4**

**10**

**RONDELLA Ø6x18mm**  
 WASHER Ø6x18mm  
 SCHEIBE Ø6x18mm  
 ARANDELA Ø6x18mm

**Q.TY n.4**

**11**

**DADO A.B. M6**  
 BOLO M6  
 BOULON M6  
 MUTTER M6  
 TUERCA M6

**Q.TY n.4**

**12**

**COPRITROLO**  
 BOIT CAP  
 CACHE TROU  
 STOPLOCK  
 TAPA ASURERO

**Q.TY n.6**

**13**

**DIAMANTE Ø18x7mm**  
 SPACER  
 SPACER  
 SPACER  
 DIAZUSTEOK  
 DESAUCADOR

**Q.TY n.2**

**14**

**COMPONENTI ORIGINALI**  
 ORIGINAL PARTS  
 PARTES ORIGINALES  
 ORIGINAL PARTIES  
 COMPONENTES ORIGINALES

**Q.TY n.-**

**15**

**RONDELLA 18x20mm**  
 WASHER 18x20mm  
 SCHEIBE 18x20mm  
 ARANDELA 18x20mm

**Q.TY n.4**

**16**

**PIASTRA MONOKEY**  
 PLATE  
 PLATINE  
 PLATE  
 PASTILLA

**Q.TY n.1**

**17**

**RONDELLA 18x14mm**  
 WASHER 18x14mm  
 SCHEIBE 18x14mm  
 ARANDELA 18x14mm

**Q.TY n.2**

**18**

**VITE TBEI M8x30mm**  
 SCHEFV M8x30mm  
 VIS M8x30mm  
 SCHRAUBE M8x30mm  
 TORNILLO M8x30mm

**Q.TY n.2**

**19**

**DADO A.B. M8**  
 BOLO M8  
 BOULON M8  
 MUTTER M8  
 TUERCA M8

**Q.TY n.4**

