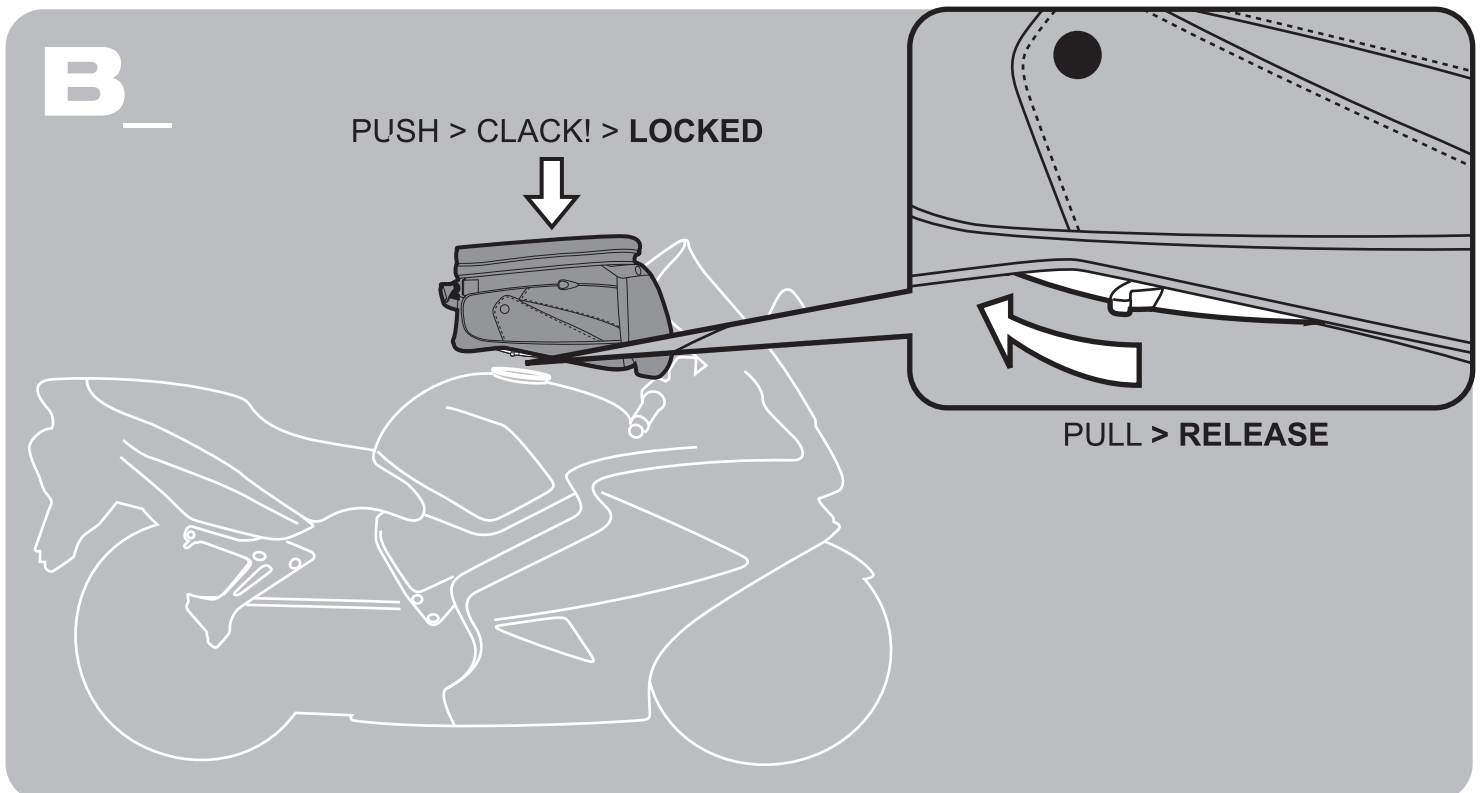
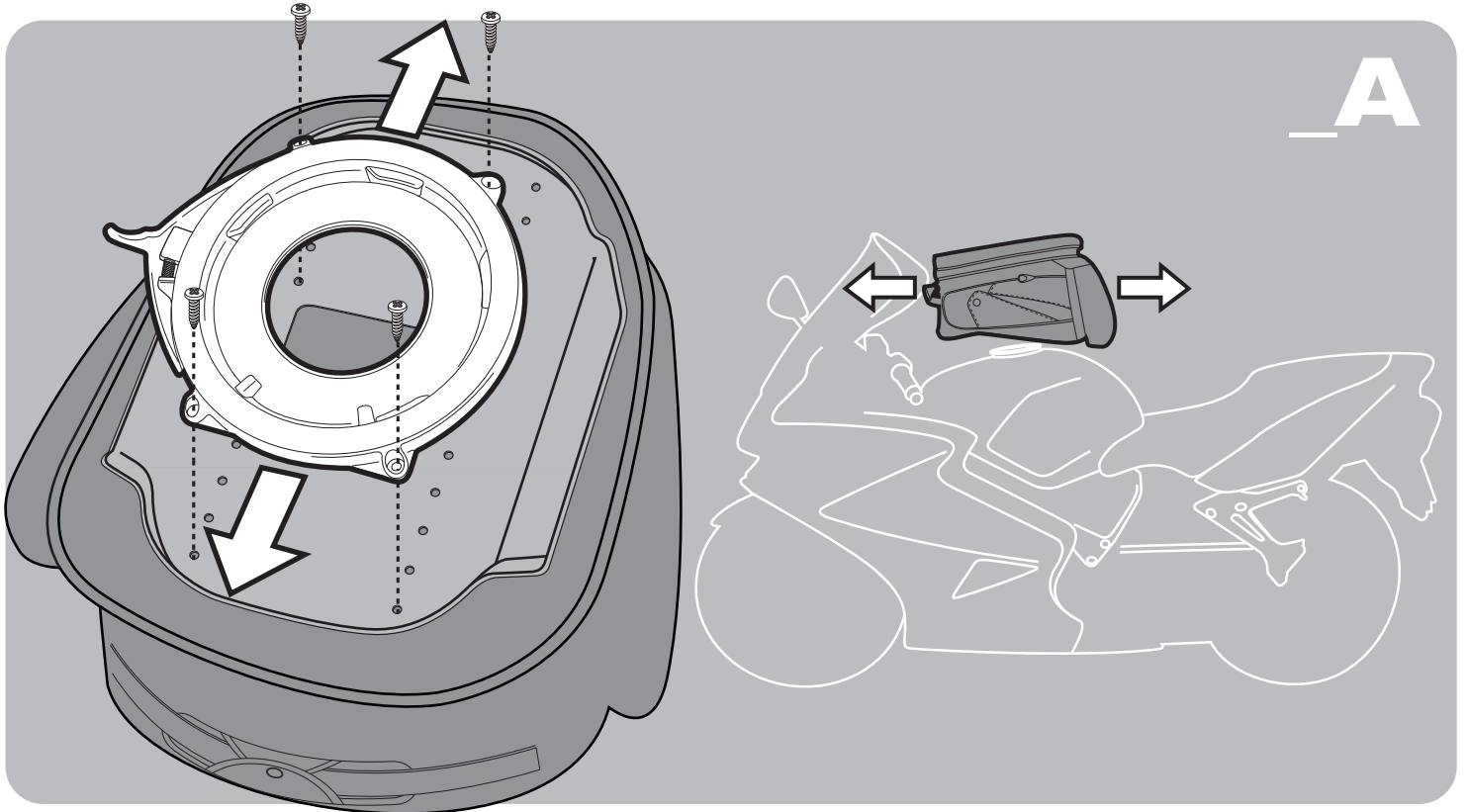


T489

- Borsa da serbatoio con Sistema TANKLOCK GIVI®
- TANKLOCK bag GIVI®
- Sacoche de réservoir TANKLOCK GIVI®
- Tankrucksack TANKLOCK GIVI®
- Bolsa de sobredepósito TANKLOCK GIVI®



COMPATIBILITÀ FLANGE / COMPATIBILITY FLANGE

MODELLO - CC. - ANNO MODEL - CC. - YEAR	FLANGIA FLANGE	NOTE NOTE
--	-------------------	--------------

APRILIA		
RS 125	BF02	
Shiver 750 / Shiver GT 750 (07 > 09)	BF02	
Shiver 750 (10 > 11)	BF02	

BENELLI		
Cafè Racer 899 (10)	BF02	
Cafè Racer 1130 (10)	BF02	
Titanium (10)	BF02	
Tornado Naked Tre 899 (10)	BF02	
Tornado Naked Tre 899S (10)	BF02	
Tornado Naked Tre R160 (10)	BF02	
Tre 899 K / Tre 1130 K (06 > 11)	BF02	

BMW		
R1200 GS (08)	BF07	
R1200 GS (09 > 11)	BF06	
R1200 R (11)	BF06	
K1200RS (00 > 04)	BF11	

CAGIVA		
Mito 125	BF05	

DUCATI		
Monster 696 - 796 - 1100 (08 > 11)	BF09	
848 - 1098 - 1198 (07 > 11)	BF08	
Monster 1100 Evo (11)	BF09	
Multistrada 1200 (10 > 11)	BF11	

HONDA		
CB 600 F Hornet / Hornet ABS (07 > 10)	BF03	
CBF 600S/ CBF 600N (04 > 11)	BF03	
CBR 600 RR (05 > 06)	BF03	
CBR 600 RR (07 > 09)	BF03	
CBR 600 F (11)	BF03	
Hornet 600 (11)	BF03	
NT 700 Deauville (06 > 11)	BF03	
XL 700 V Transalp (08 > 11)	BF03	
VFR 800 VTEC (02 > 11)	BF03	
CBR 1000 RR (08 > 11)	BF03	
CB 1000 R (08 > 11)	BF03	
CBF 1000 / CBF 1000 ST (10 > 11)	BF03	
CBF 1000 (06 > 09)	BF03	
VFR 1200 F (10 > 11)	BF03	

KAWASAKI		
ER-6N / ER-6F 650 (05 > 08)	BF04	
ER-6N / ER-6F 650 (09 > 11)	BF04	
ZX-6R (09 > 11)	BF04	
Z 750 (07 > 11)	BF04	
Z1000 (10 > 11)	BF04	

MODELLO - CC. - ANNO MODEL - CC. - YEAR	FLANGIA FLANGE	NOTE NOTE
--	-------------------	--------------

Z1000 SX (11)	BF04	
ZX10R (10 > 11)	BF04	

KTM		
Duke 125 (11)	BF12	

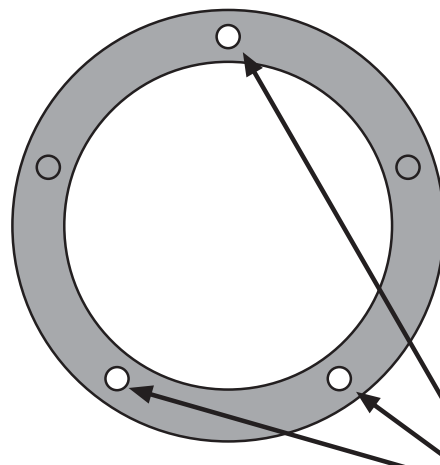
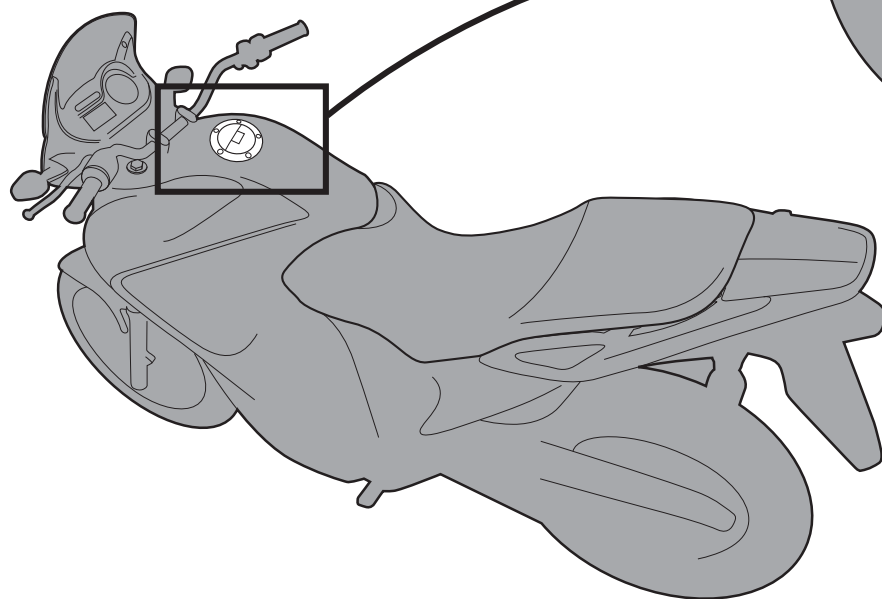
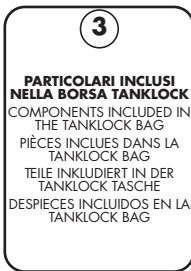
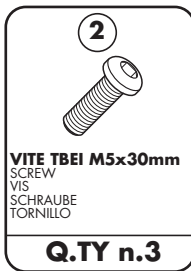
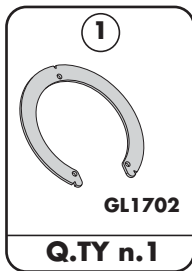
MV		
Agusta Brutale 750 - 910 - 1078 (> 09)	BF05	
F4 750-1000	BF05	

SUZUKI		
GSR600 (06 > 11)	BF01	
GSX-R 600/750 (09 > 11)	BF01	
GSX650F (08 > 11)	BF01	
Gladius 650 (09 > 11)	BF01	
DL 650 V-Strom (04 > 11)	BF10	
DL 650 V-Strom L2 (11)	BF01	
GSF 650 Bandit / GSF 650 Bandit S K9 (09 > 11)	BF01	
GSR 750 (11)	BF01	
DL 1000 V-Strom (01 > 11)	BF10	
GSX-R1000 (09 > 11)	BF01	
GSX1250F (10)	BF01	

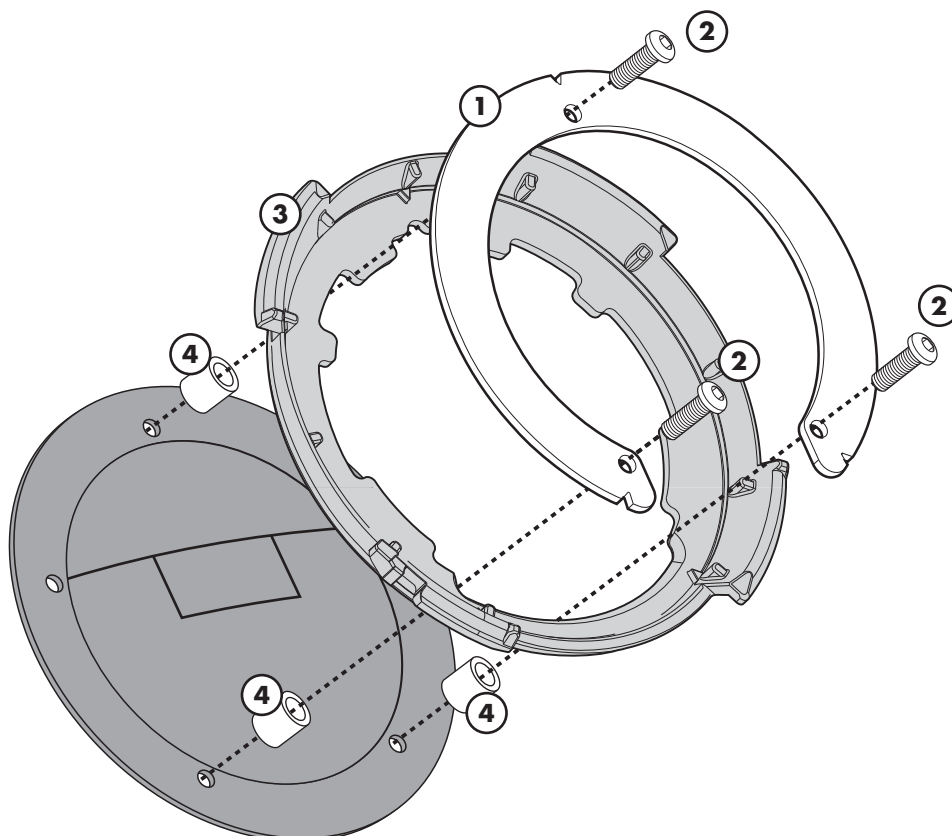
TRIUMPH		
Street Triple 675 (07 > 11)	BF02	
Daytona 675	BF02	
Tiger 800 / Tiger 800 XC (11)	BF02	
Speed Triple 1050 (05 > 11)	BF02	
Speed Triple 1050 (11)	BF02	
Sprint ST 1050 (05 > 11)	BF02	
Tiger 1050 (07 > 11)	BF02	
Sprint GT 1050 (10 > 11)	BF02	

YAMAHA		
FZ6/FZ6 600 Fazer (04 > 06)	BF05	
FZ6 S2 / FZ6 600 Fazer S2 (07 > 11)	BF05	
XJ6 / XJ6 Diversion 600 (09 > 11)	BF05	
YZF R6 (06 > 11)	BF05	
MT 03 600 (06 > 11)	BF05	
XT 660Z Teneré (08 > 11)	BF05	
FZ8 / Fazer 8 (10 > 11)	BF05	
TDM 900 (02 > 11)	BF05	
FZ1 (06 > 11)	BF05	
FZ1 Fazer (06 > 11)	BF05	
YZF R1 1000 (09)	BF05	
YZF R1 1000 (10 > 11)	BF05	
XT 1200Z Super Teneré (10 > 11)	BF05	
FJR 1300 (06 > 11)	BF05	
XJR 1300 (07 > 11)	BF05	

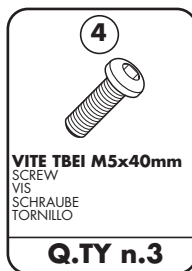
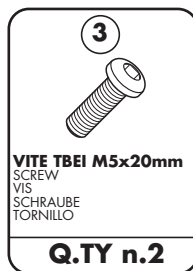
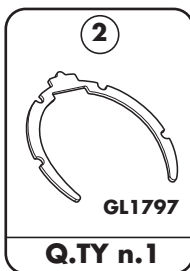
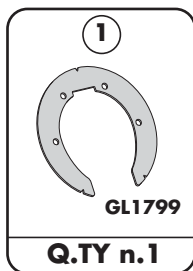
BF01



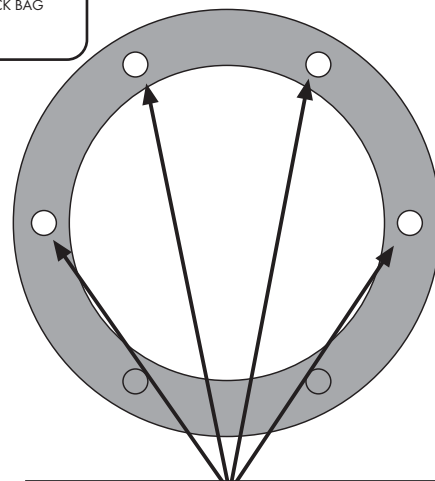
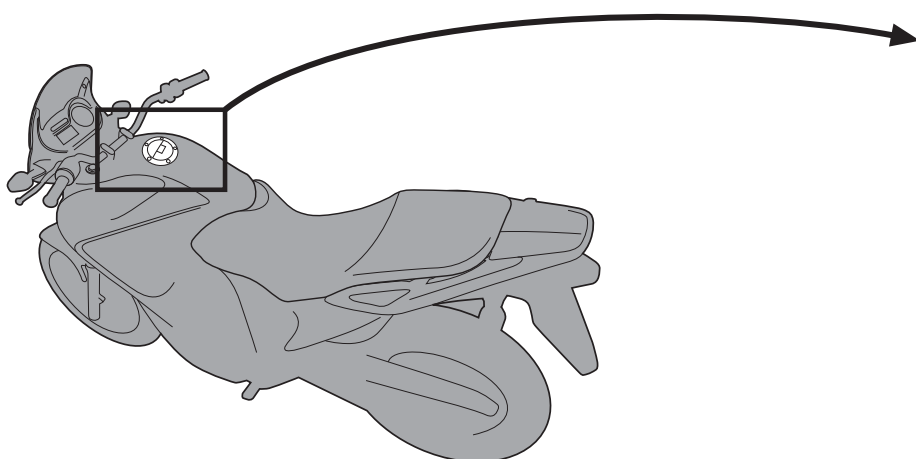
Rimuovere le viti originali
Remove the original screws
Enlevez les vis originales
Entfernen Sie die Originalschrauben
Mover los tornillos originales



BF02

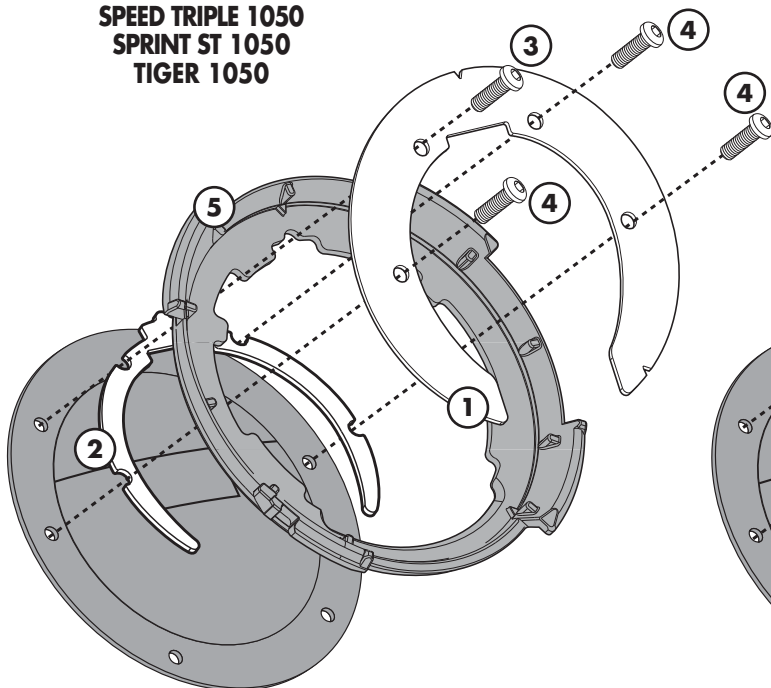


3
**PARTICOLARI INCLUSI
NELLA BORSA TANKLOCK**
COMPONENTS INCLUDED IN
THE TANKLOCK BAG
PIÈCES INCLUES DANS LA
TANKLOCK BAG
TEILE INKLUIDIERT IN DER
TANKLOCK TASCHE
DESPIECES INCLUIDOS EN LA
TANKLOCK BAG

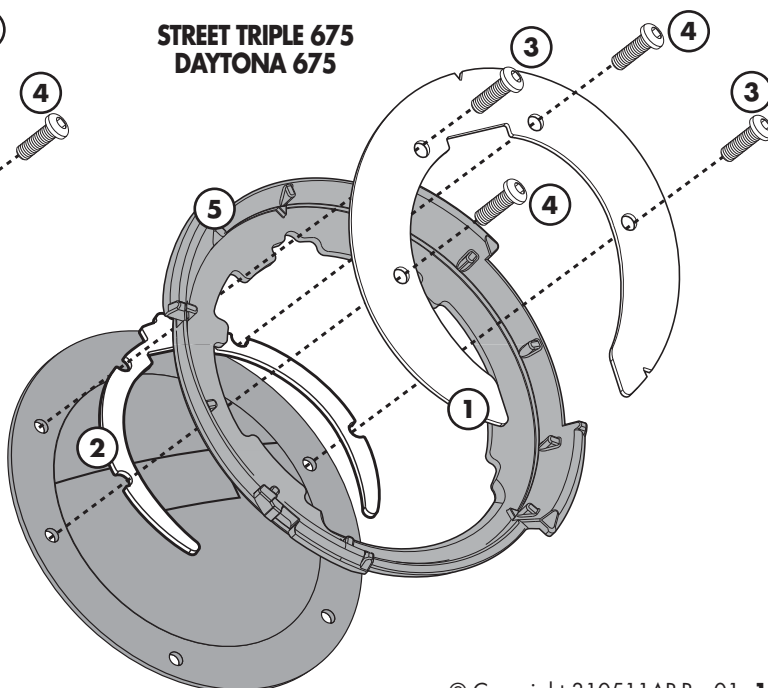


Rimuovere le viti originali
Remove the original screws
Enlevez les vis originales
Entfernen Sie die Originalschrauben
Mover los tornillos originales

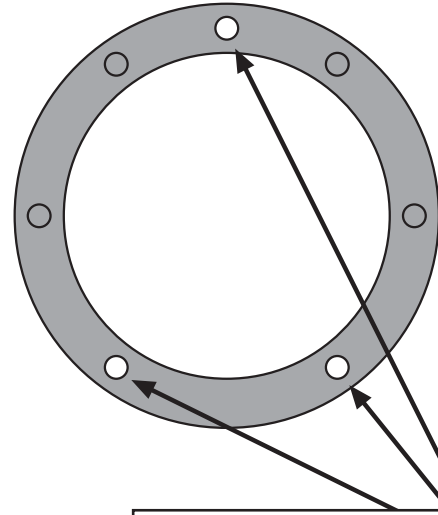
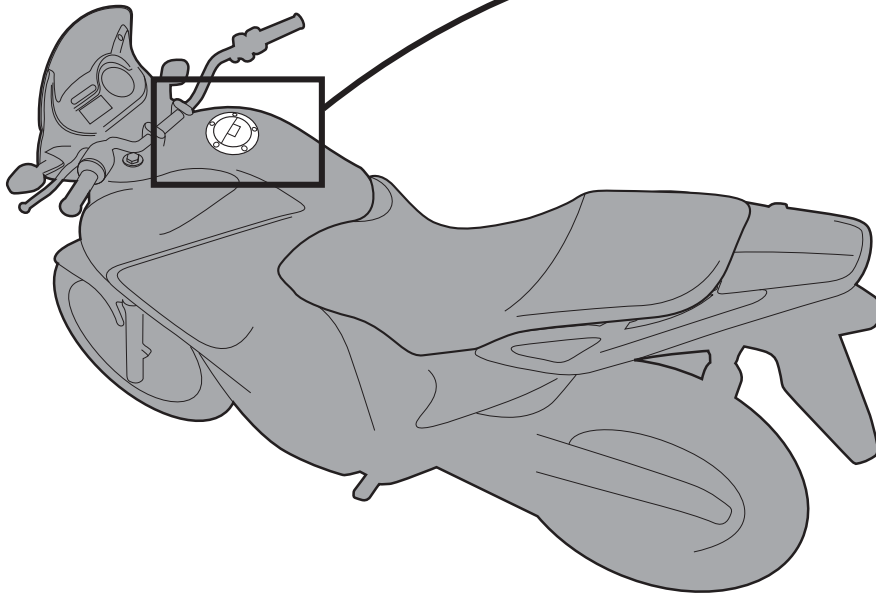
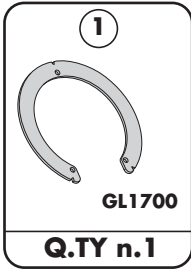
**SPEED TRIPLE 1050
SPRINT ST 1050
TIGER 1050**



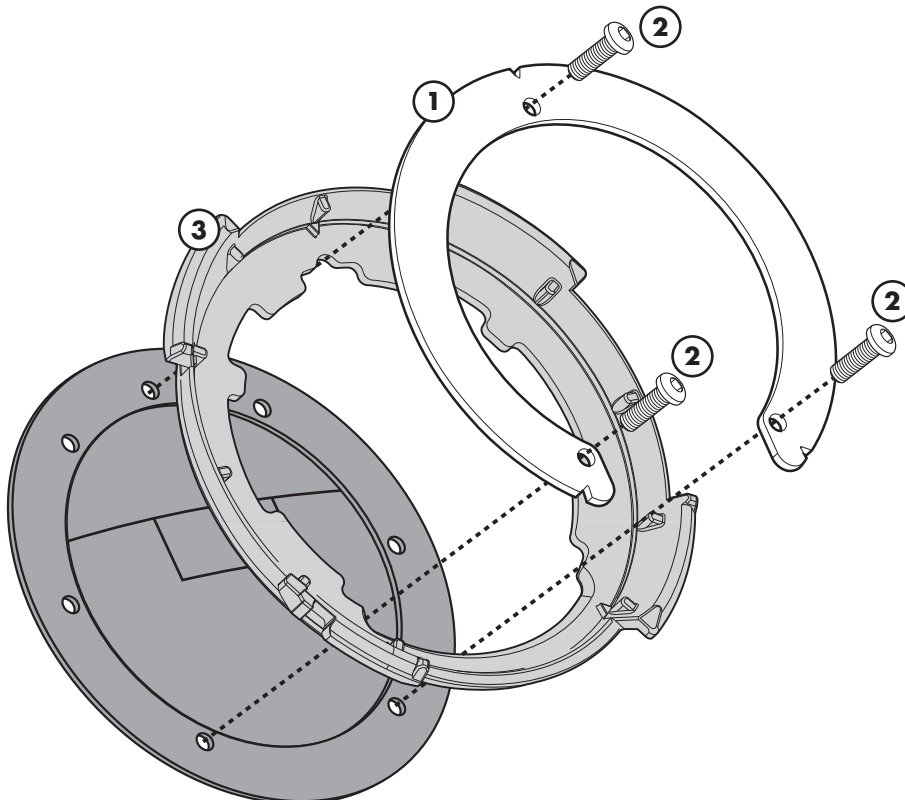
**STREET TRIPLE 675
DAYTONA 675**



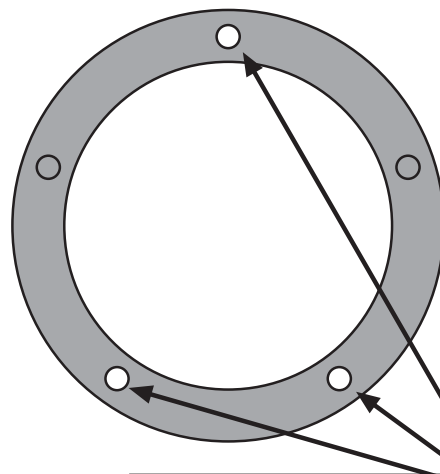
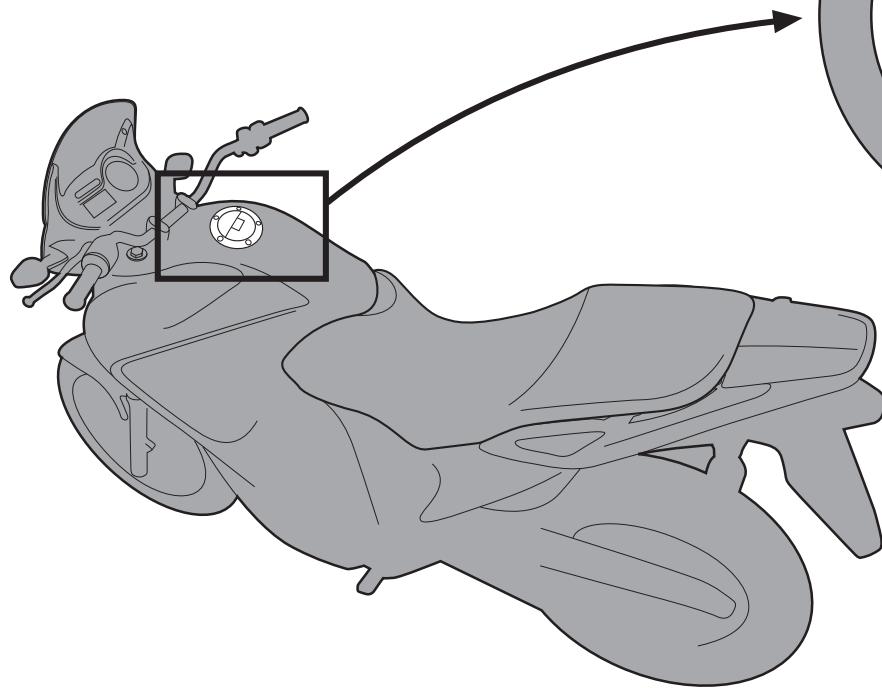
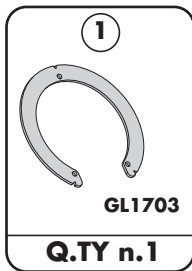
BF03



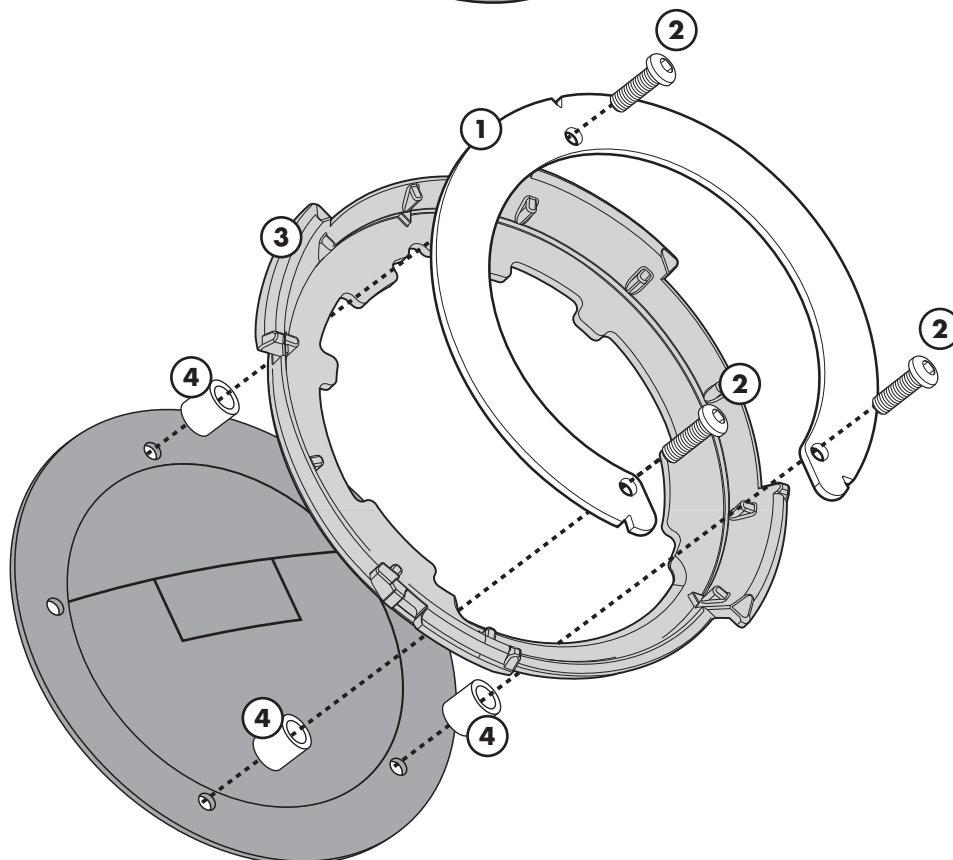
Rimuovere le viti originali
Remove the original screws
Enlevez les vis originales
Entfernen Sie die Originalschrauben
Mover los tornillos originales



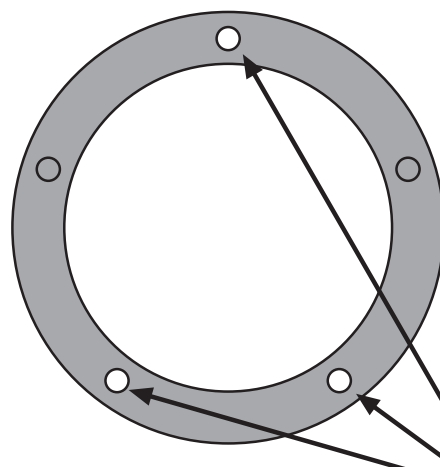
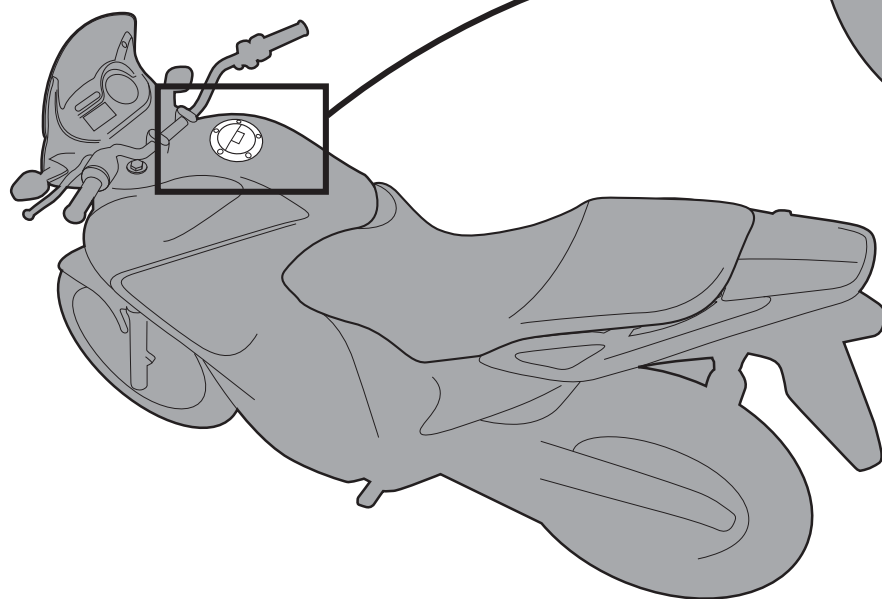
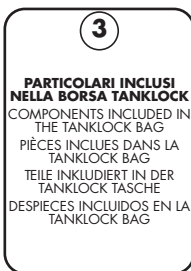
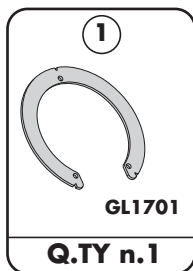
BF04



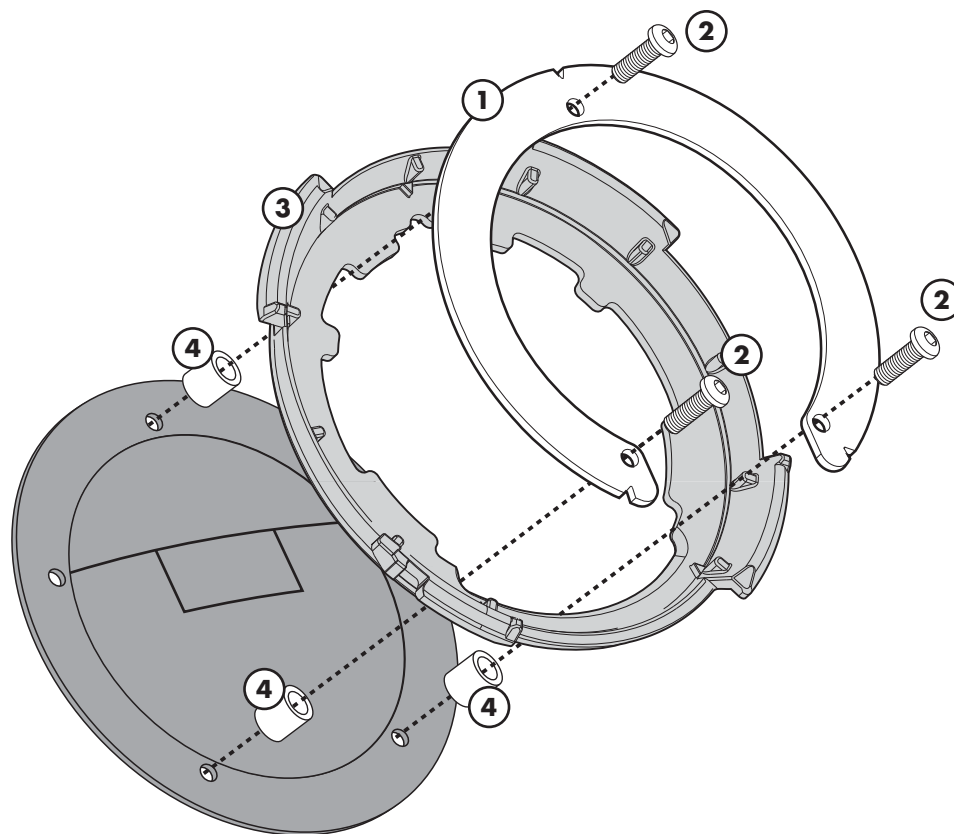
Rimuovere le viti originali
Remove the original screws
Enlevez les vis originales
Entfernen Sie die Originalschrauben
Mover los tornillos originales



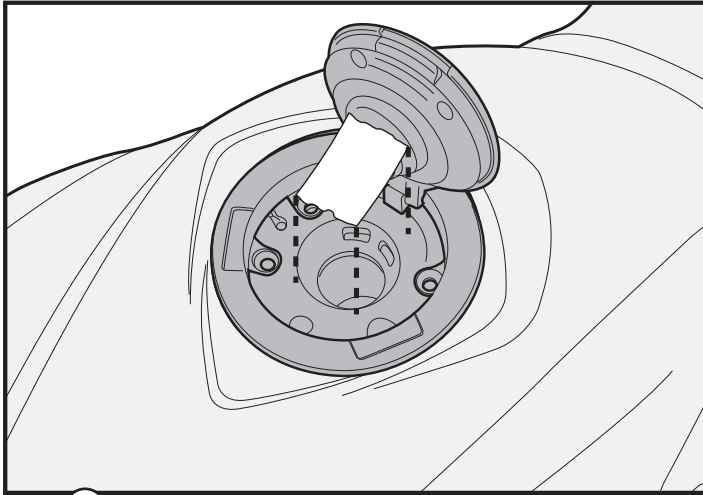
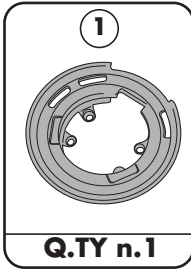
BF05



Rimuovere le viti originali
Remove the original screws
Enlevez les vis originales
Entfernen Sie die Originalschrauben
Mover los tornillos originales



BF06



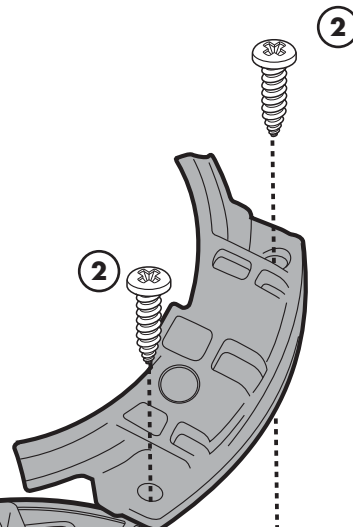
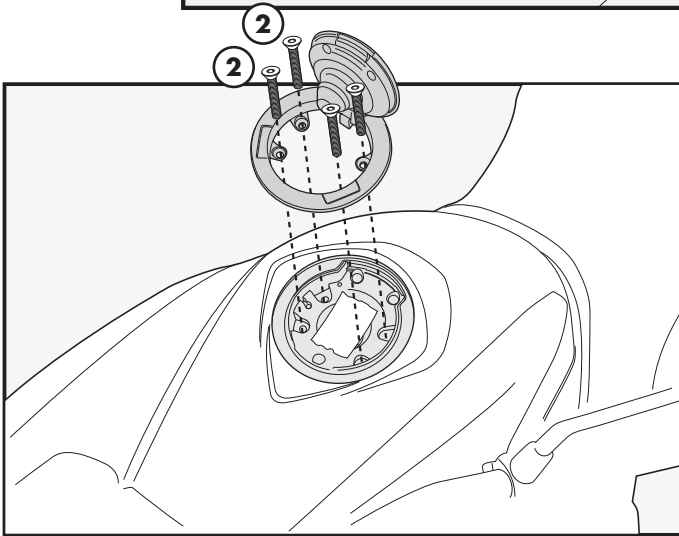
. PRIMA DI PROCEDERE APPLICARE DELLO SCOTCH SUL FORO DEL SERBATOIO PER EVITARE DI PERDERE DELLE VITI.

. BEFORE BEGINNING, STICK SOME TAPE ON THE TANK TO AVOID THE LOSS OF SCREWS

. AVANT DE COMMENCER, APPLIQUEZ UN PEU DE RUBAN SUR LE RÉSERVOIR POUR ÉVITER LA PERTE DE VIS

. BEVOR SIE BEGINNEN, GELTEN ETWAS KLEBEBAND AUF DEM TANK, UM DEN VERLUST VON SCHRAUBEN VERMEIDEN

. ANTES DE COMENZAR, APLIQUE UN POCO DE CINTA EN EL TANQUE PARA EVITAR LA PÉRDIDA DE LOS TORNILLOS



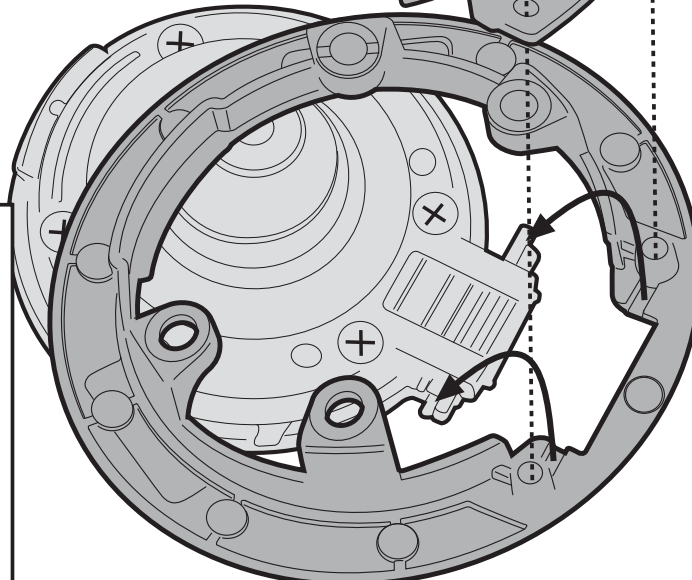
Svitare e smontare il tappo del serbatoio originale

Unscrew and remove the original cap of the tank

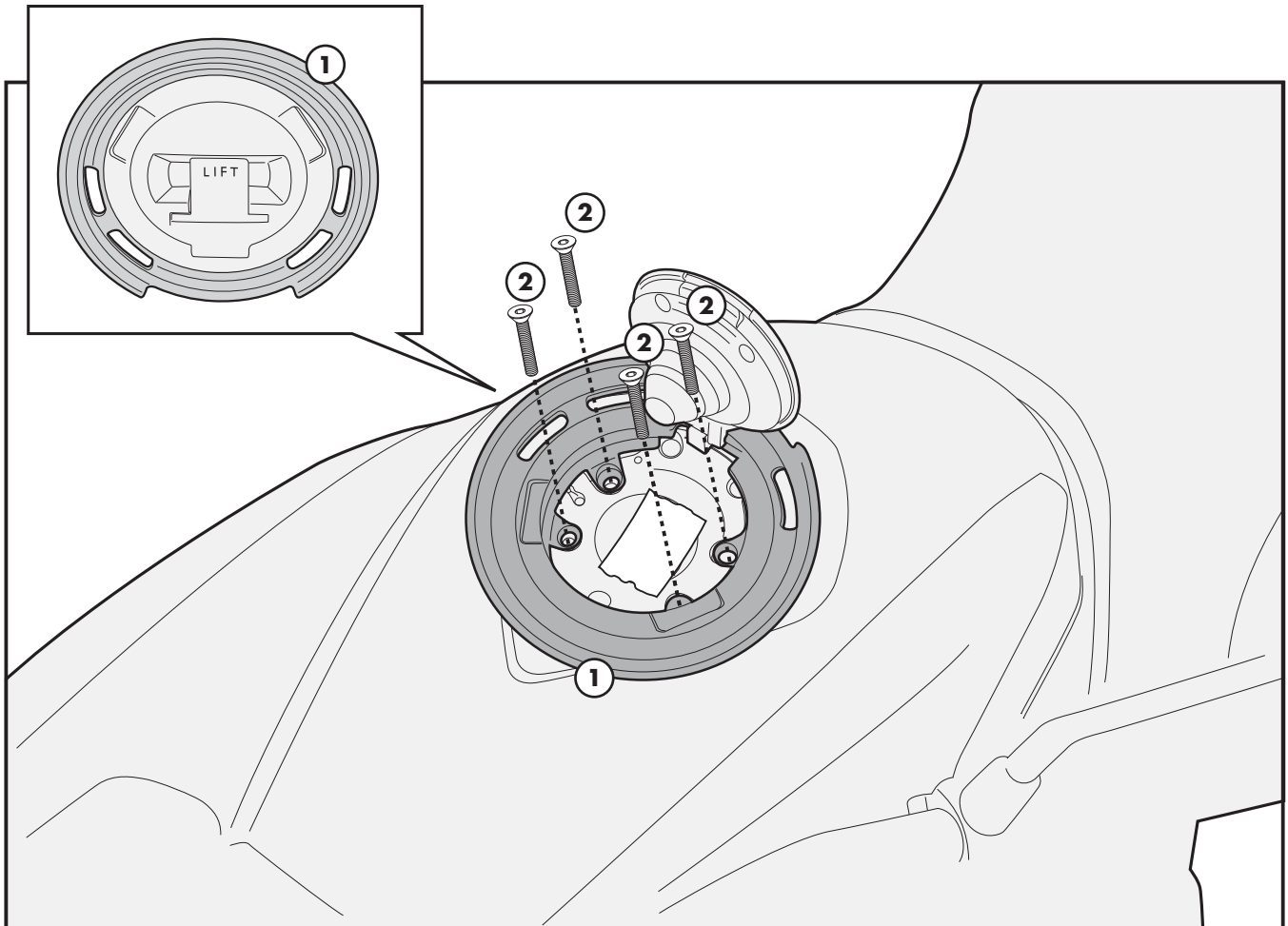
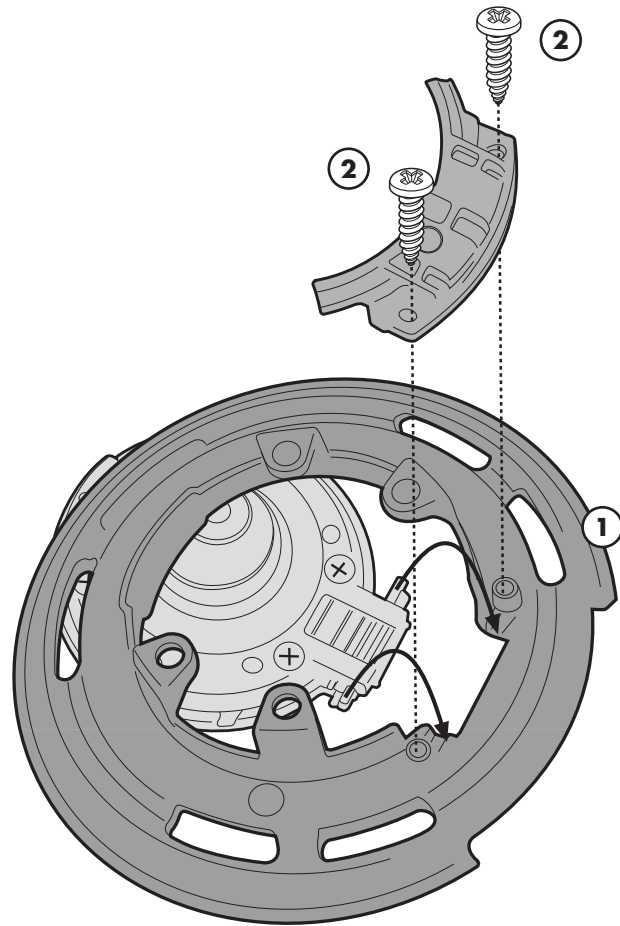
Dévisser et enlever le bouchon d'origine du réservoir

Lösen und entfernen Sie die ursprüngliche Deckel des Tanks

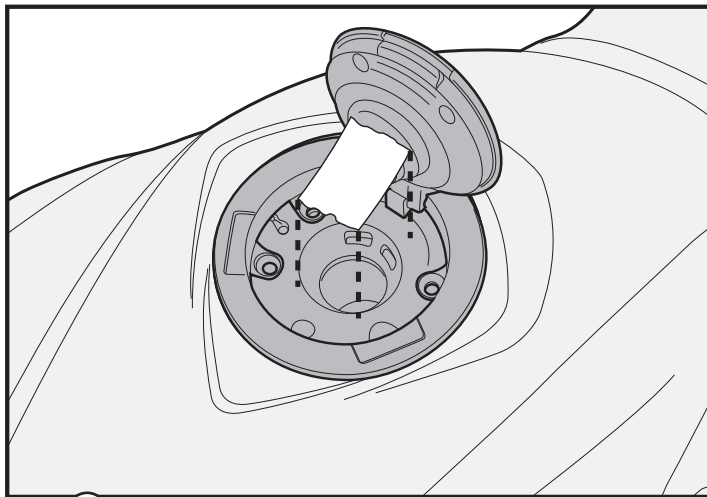
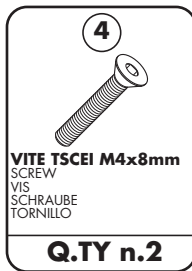
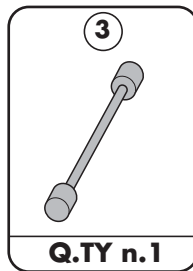
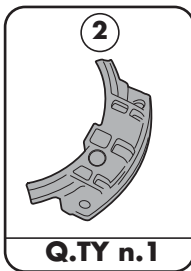
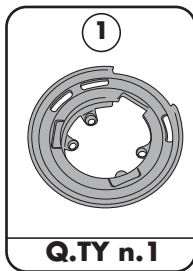
Destornille y quite la tapa original del depósito



BF06



BF07



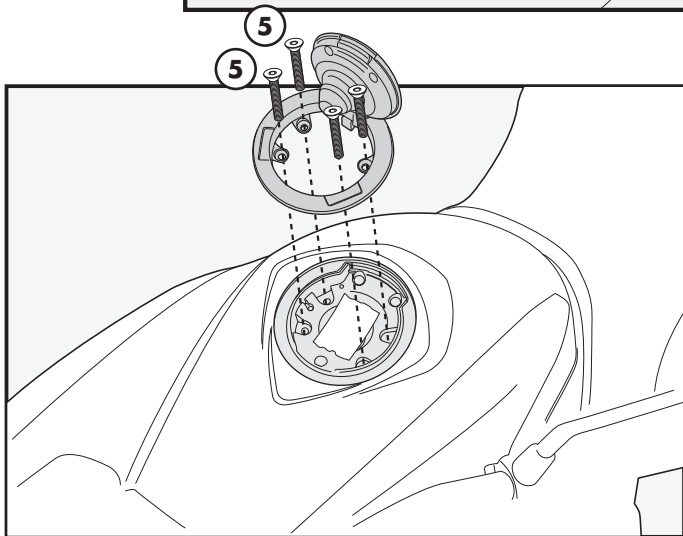
PRIMA DI PROCEDERE APPLICARE DELLO SCOTCH SUL FORO DEL SERBATOIO PER EVITARE DI FARVI CADERE ACCIDENTALMENTE DELLE VITI.

BEFORE STARTING, APPLY SOME ADHESIVE TAPE TO CLOSE THE TANK HOLE TO PREVENT SCREWS FROM FALLING INSIDE IT

AVANT DE COMMENCER, APPLIQUEZ UN PEU DE RUBAN SUR LE RÉSERVOIR POUR ÉVITER LA PERTE DE VIS

BEVOR SIE BEGINNEN, GELTEN ETWAS KLEBEBAND AUF DEM TANK, UM DEN VERLUST VON SCHRAUBEN VERMEIDEN

ANTES DE COMENZAR, APLIQUE UN POCO DE CINTA EN EL TANQUE PARA EVITAR LA PÉRDIDA DE LOS TORNILLOS



Svitare e smontare il tappo del serbatoio dalla ghiera originale

Unscrew and remove the original cap of the tank

Dévisser et enlever le bouchon d'origine du réservoir

Lösen und entfernen Sie die ursprüngliche Deckel des Tanks

Destornille y quite la tapa original del depósito

Sostituire

Con

Replace

With

Remplacer

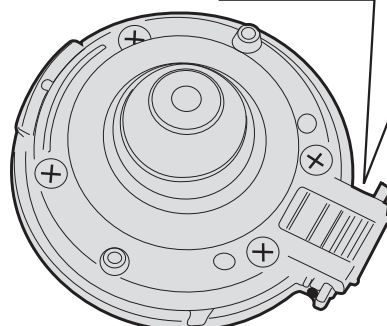
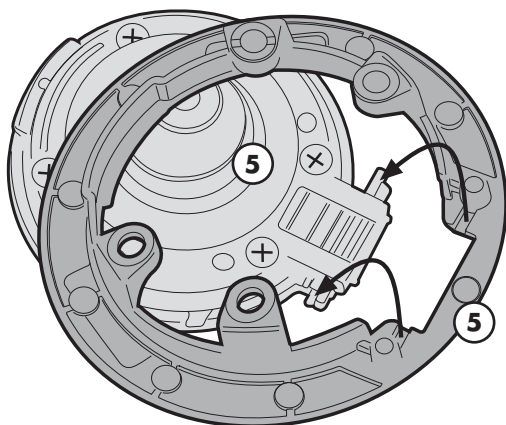
Avec

Ersetzen

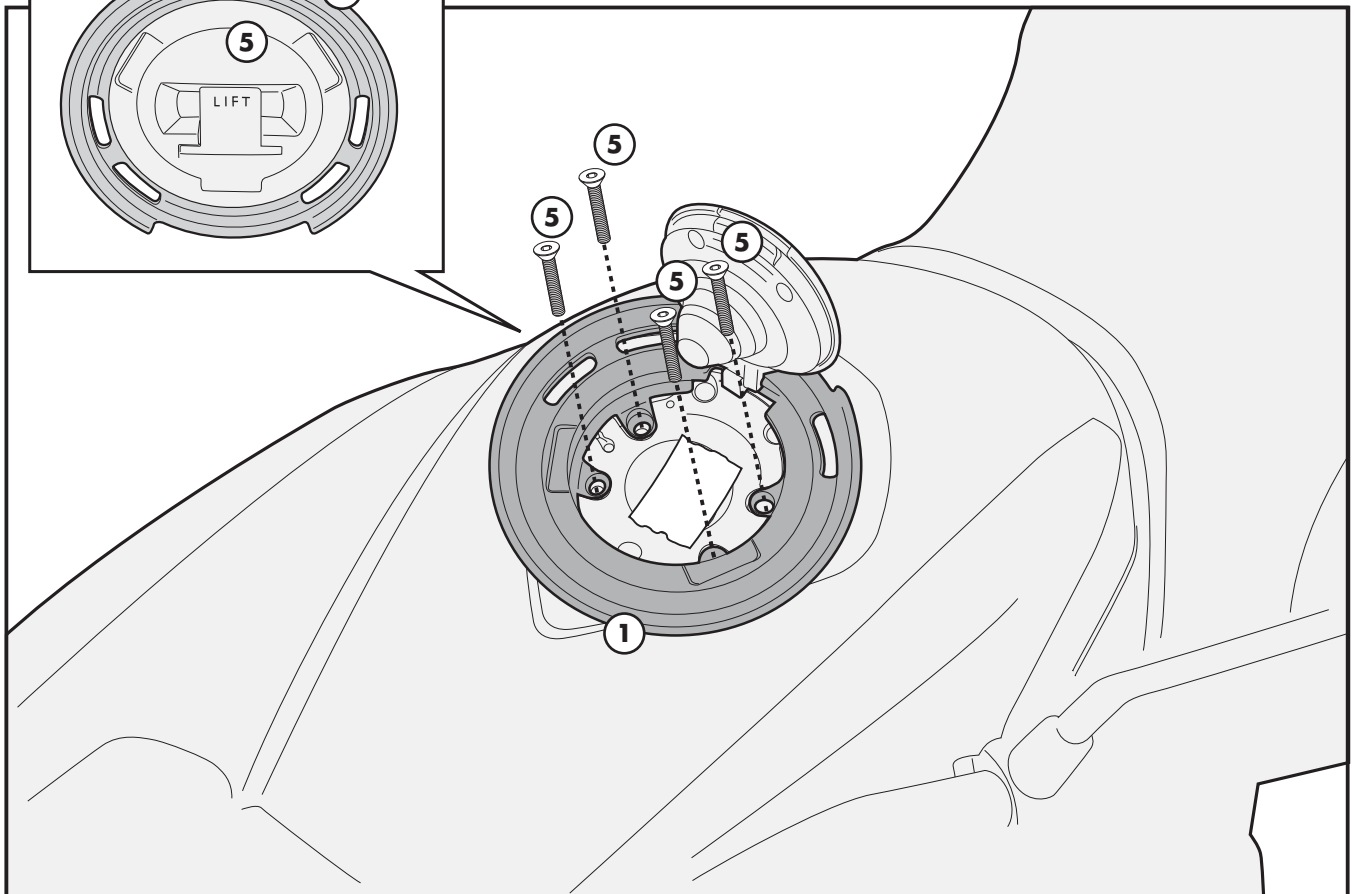
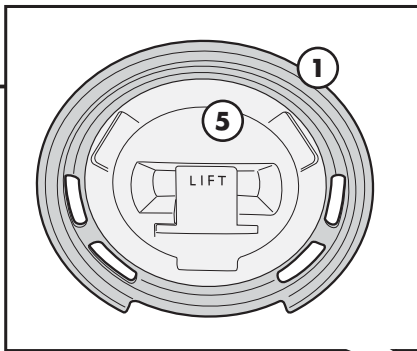
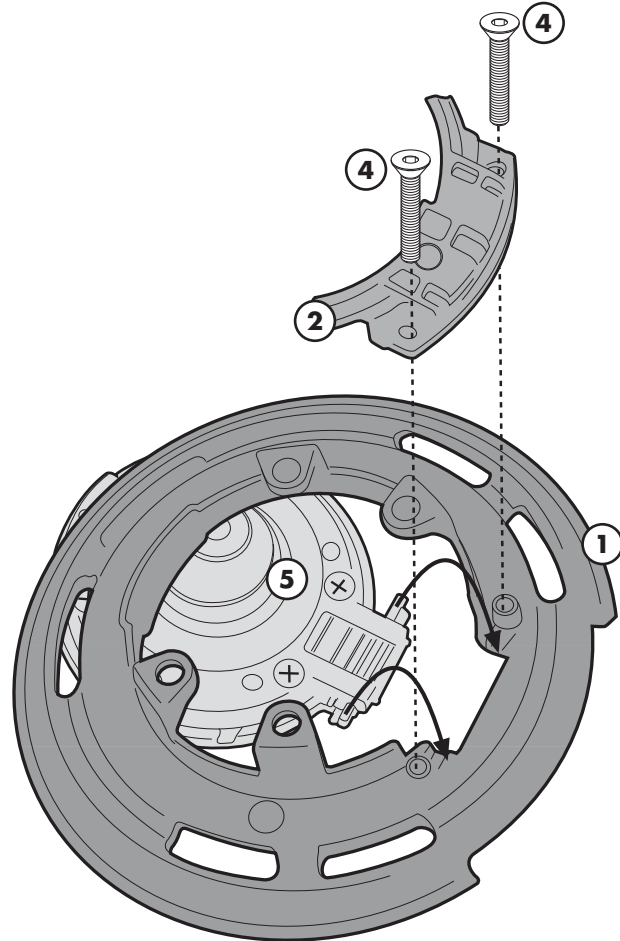
Mit

Reemplazar

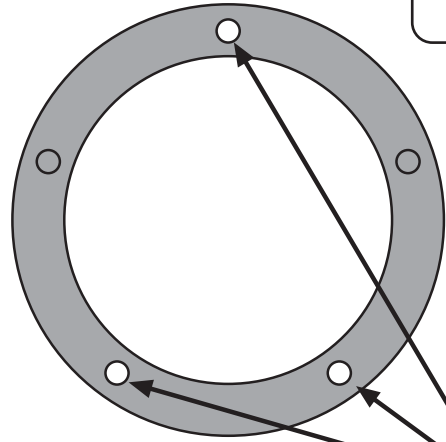
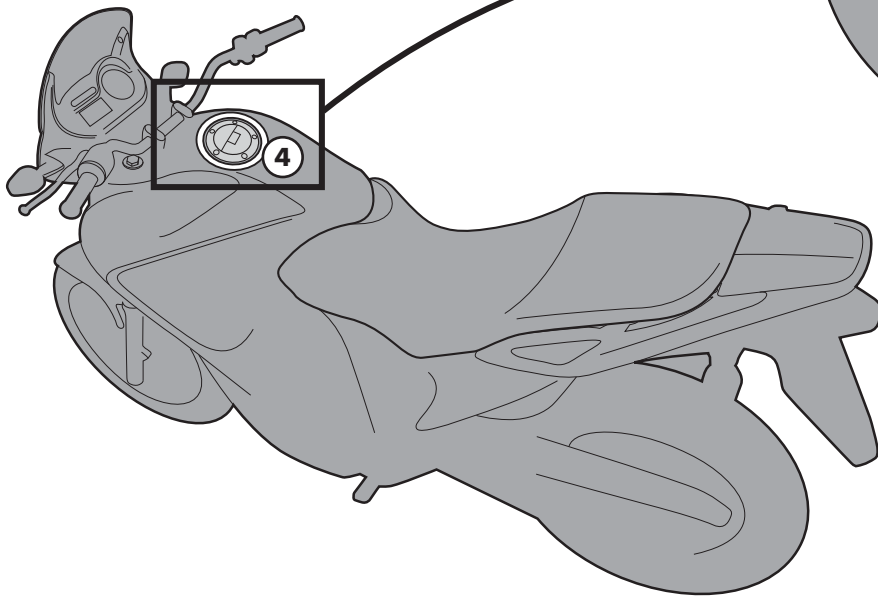
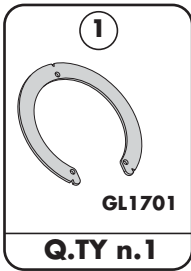
Con



BF07

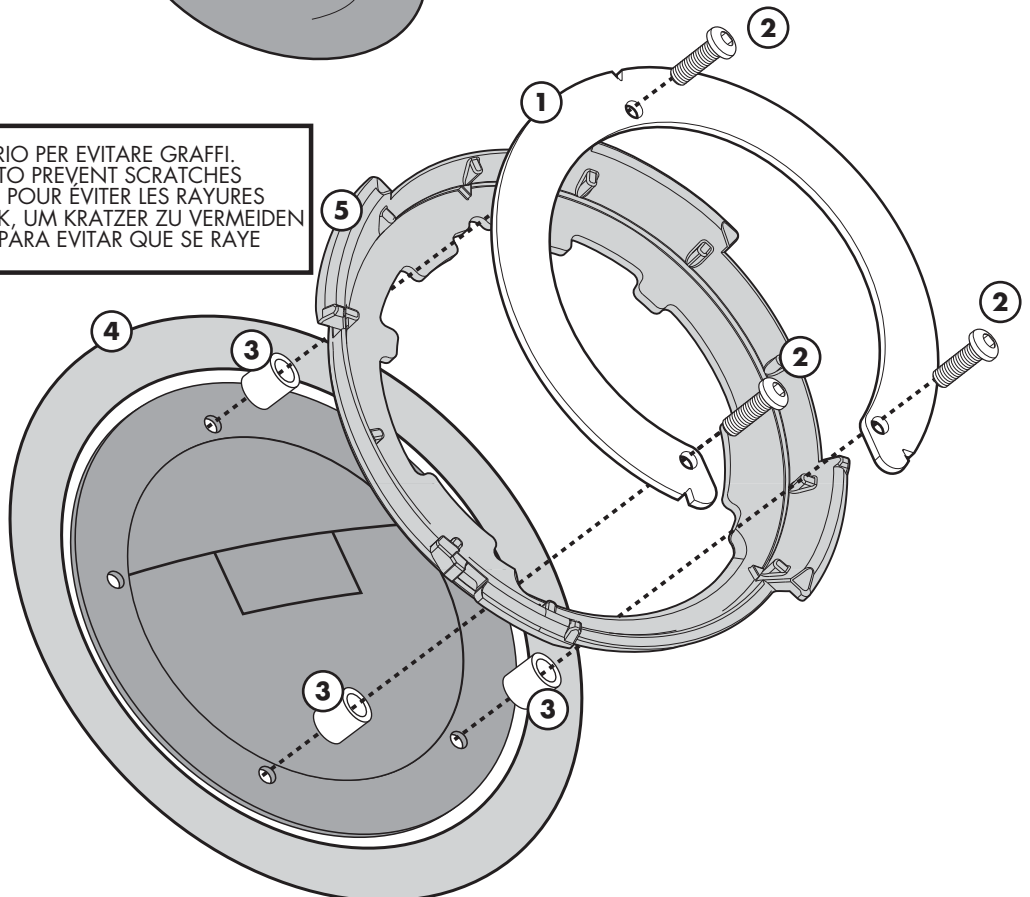


BF08

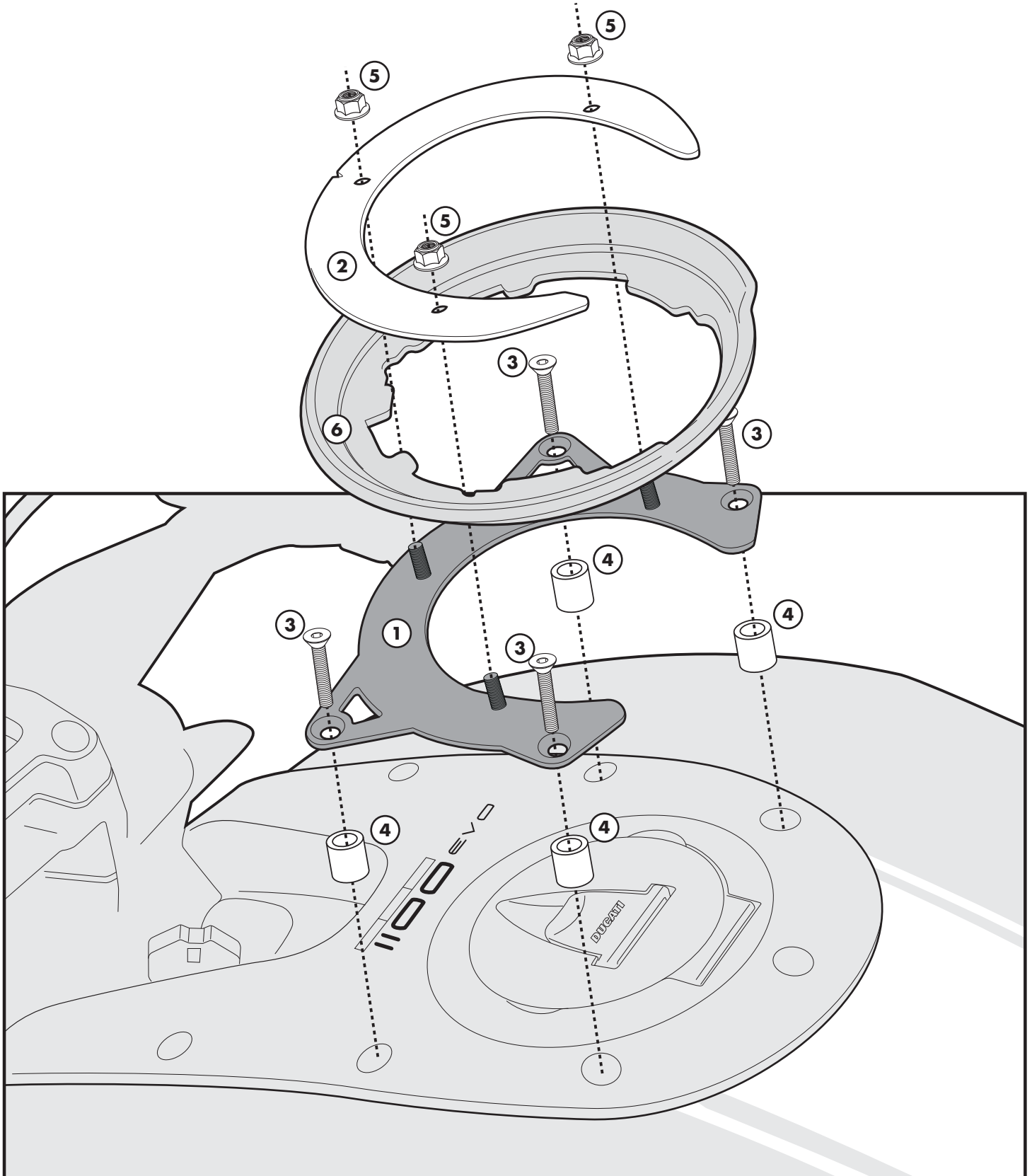
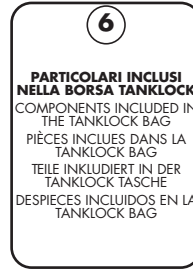
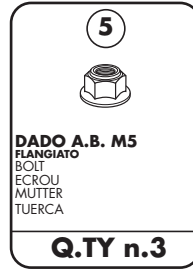
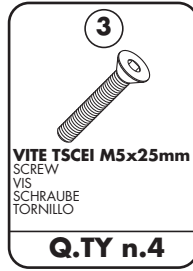
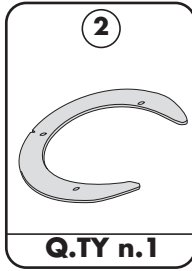
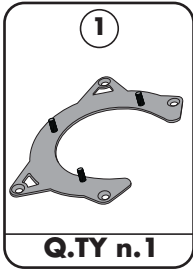


Rimuovere le viti originali
Remove the original screws
Enlevez les vis originales
Entfernen Sie die Originalschrauben
Mover los tornillos originales

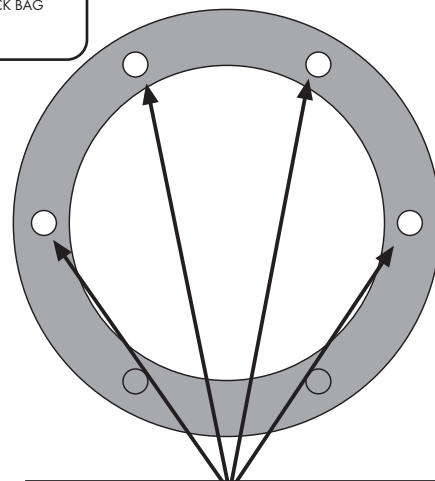
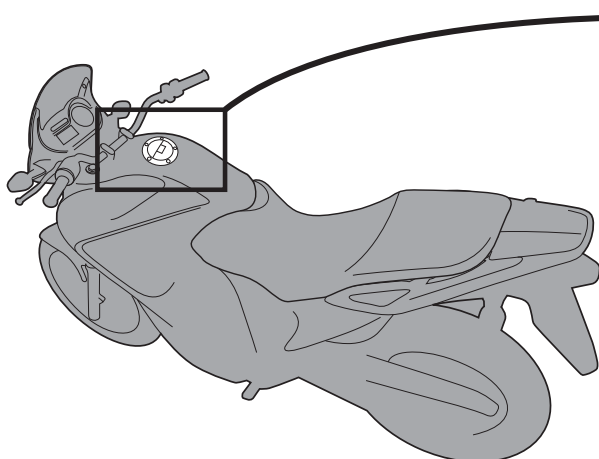
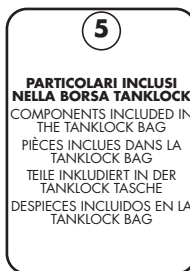
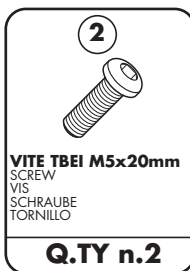
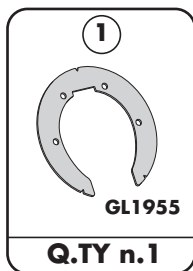
APPLICARE L'ADESIVO SUL SERBATORIO PER EVITARE GRAFFI.
APPLY THE ADHESIVE ON THE TANK TO PREVENT SCRATCHES
APPLIQUER LA COLLE SUR LE RÉSERVOIR POUR ÉVITER LES RAYURES
STELLEN SIE DEN AUFKLEBER AUF DEM TANK, UM KRATZER ZU VERMEIDEN
APLICAR EL ADHESIVO EN EL TANQUE PARA EVITAR QUE SE RAYE



BF09



BF10



Rimuovere le viti originali
Remove the original screws
Enlevez les vis originales
Entfernen Sie die Originalschrauben
Mover los tornillos originales

