

# SR3103 - KR3103

PORTAPACCO SPECIFICO - SPECIFIC HOLDER - PORTE-PAQUET SPÉCIFIQUE - SPEZIFISCHER TRÄGER - PORTA-EQUIPAJE ESPECÍFICO

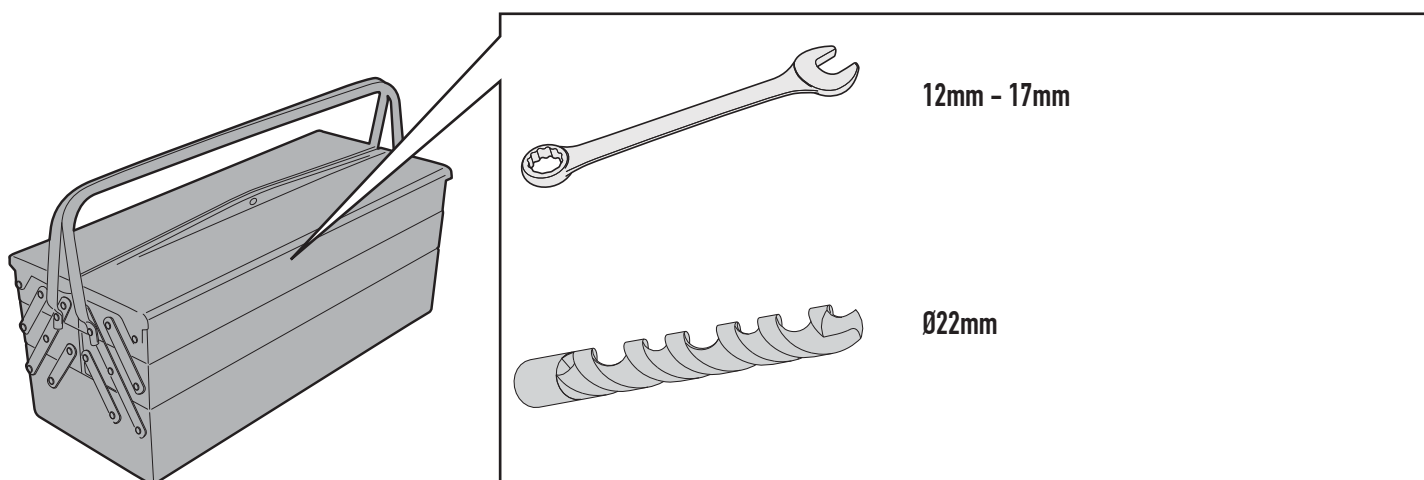
## SUZUKI INAZUMA 250cc (2012 - 2013)

N°	Descrizione	Caratteristiche	Codice	Quantità	
1	Supporto - Support - Support Halteung - Soporte	-	-	1	
2	Vite - Screw Vis - Schraube Tornillo	TE M10x40 passo 1.25	1040TE	1	
3	Distanziale - Spacer Entretoise - Distanzstueck Distanciador	Ø16x4 foro 8mm	V004	4	
4	Distanziale - Spacer Entretoise - Distanzstueck Distanciador	Ø22x20 foro10.5mm	V616	1	
5	Rondella - Washer Rondelle - Scheibe - Arandela	Ø10	10RON	1	
6	Componenti originali - Original parts Parties originales - Original bauteile Componentes originales	-	-	-	

# SR3103 - KR3103

PORTAPACCO SPECIFICO - SPECIFIC HOLDER - PORTE-PAQUET SPÉCIFIQUE - SPEZIFISCHER TRÄGER - PORTA-EQUIPAJE ESPECÍFICO

## SUZUKI INAZUMA 250cc (2012 - 2013)

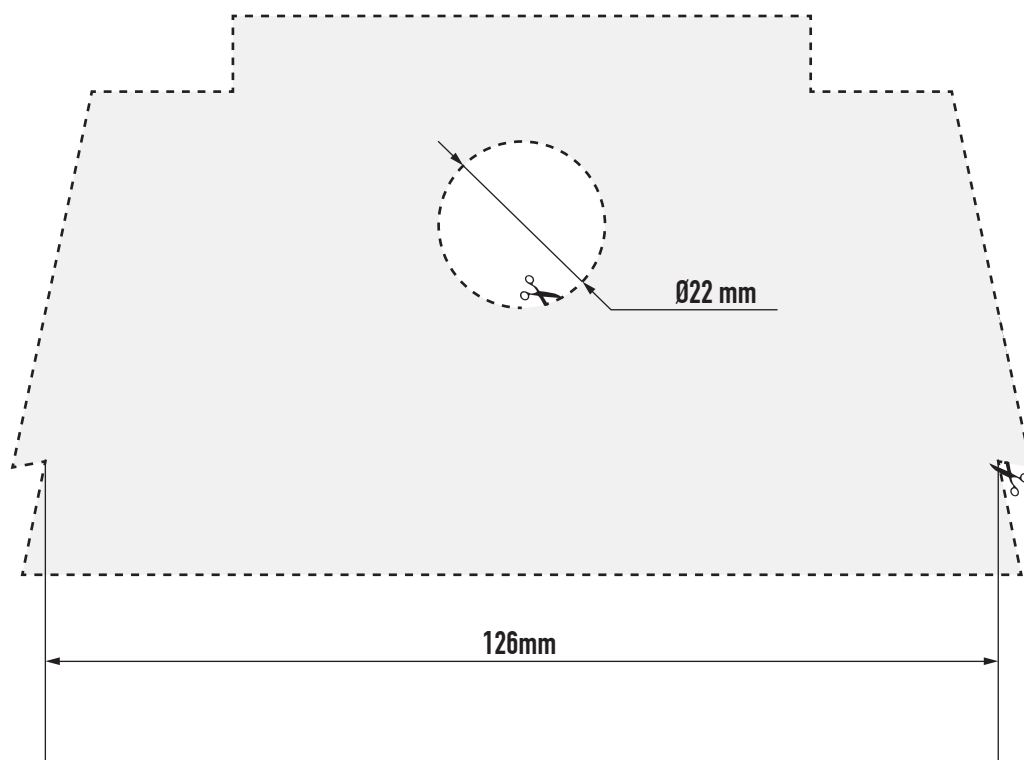


# SR3103 - KR3103

PORTAPACCO SPECIFICO - SPECIFIC HOLDER - PORTE-PAQUET SPÉCIFIQUE - SPEZIFISCHER TRÄGER - PORTA-EQUIPAJE ESPECÍFICO

## SUZUKI INAZUMA 250cc (2012 - 2013)

DIMA DI FORATURA - TEMPLATE - GARBARIT DE PERCAGE  
SCHABLONEN - PLANTILLA DE TALADRO



PRIMA DI FORARE VERIFICARE CHE LA DIMA  
CORRISPONDA ALLE MISURE INDICATE

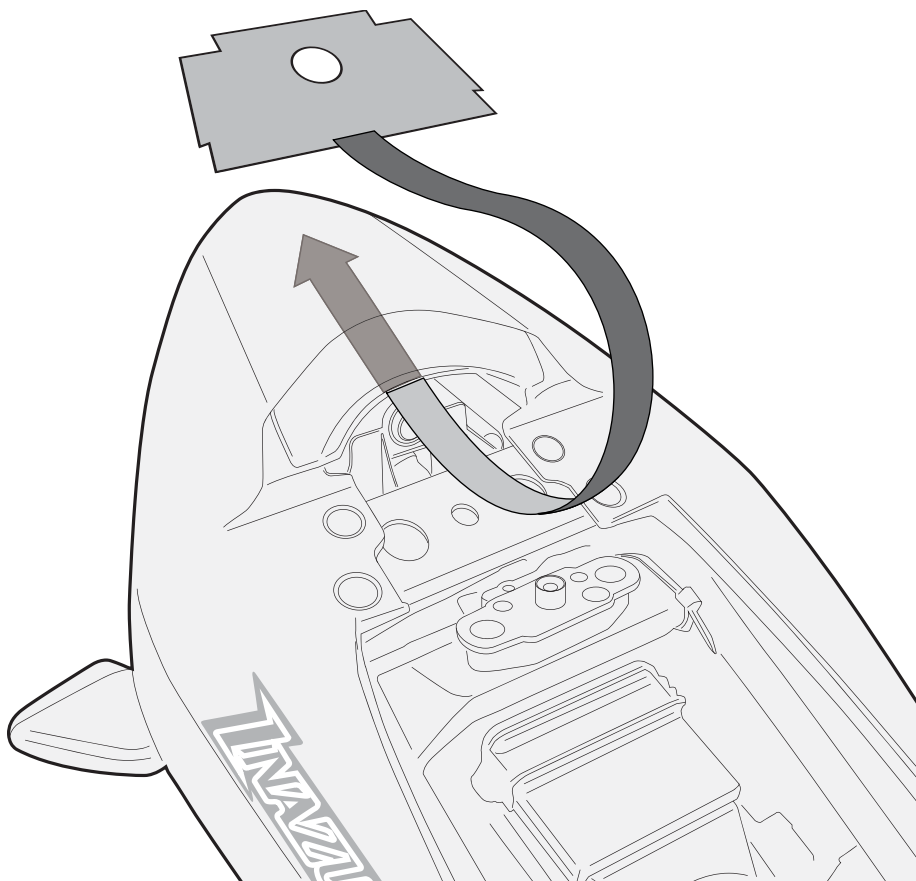
BEFORE DRILLING HOLES CHECK THAT MEASURES  
ON TEMPLATE CORRESPOND

AVANT DE PERCER CONTROLER QUE LE GARBARIT  
CORRESPOND AUX MESURES INDIQUEE

BEVOR DER KOFFERDECKEL DURCHBOHRT  
WIRD, PRÜFEN SIE DAB DIE SCHABLONE DEN  
GEGEBENEN ABMESSUNGEN ENTSPRICHT

ANTES DE HACER LOS AGUJEROS COM-  
PROBAR LAS MEDIDAS DE LA PLANTILLA  
CORRESPONIENTE

SMONTARE IL CARTER POSTERIORE E POSIZIONARE LA  
DIMA NELLA PARTE SOTTOSTANTE;  
REMOVE THE REAR CASING AND PLACE IT IN THE  
UNDERLYING PART;  
RETIRER LE BOÎTIER ARRIÈRE ET PLACER LA MATRICE  
DANS LA PARTIE SOUS-JACENTE;  
ENTFERNEN SIE DEN HINTEREN GEHÄUSE UND LEGEN  
SIE DIE VORLAGE IN DEN DARUNTER LIEGENDEN TEIL;  
QUITAR LA CARCASA TRASERA Y COLOCAR LA PLANTIL-  
LA EN LA PARTE SUBYACENTE;



ISTRUZIONI DI MONTAGGIO - MOUNTING INSTRUCTIONS  
INSTRUCTIONS DE MONTAGE - BAUANLEITUNG - INSTRUCCIONES  
DE MONTAJE

# SR3103 – KR3103

PORTAPACCO SPECIFICO - SPECIFIC HOLDER - PORTE-PAQUET SPÉCIFIQUE - SPEZIFISCHER TRÄGER - PORTA-EQUIPAJE ESPECÍFICO

## SUZUKI INAZUMA 250cc (2012 – 2013)

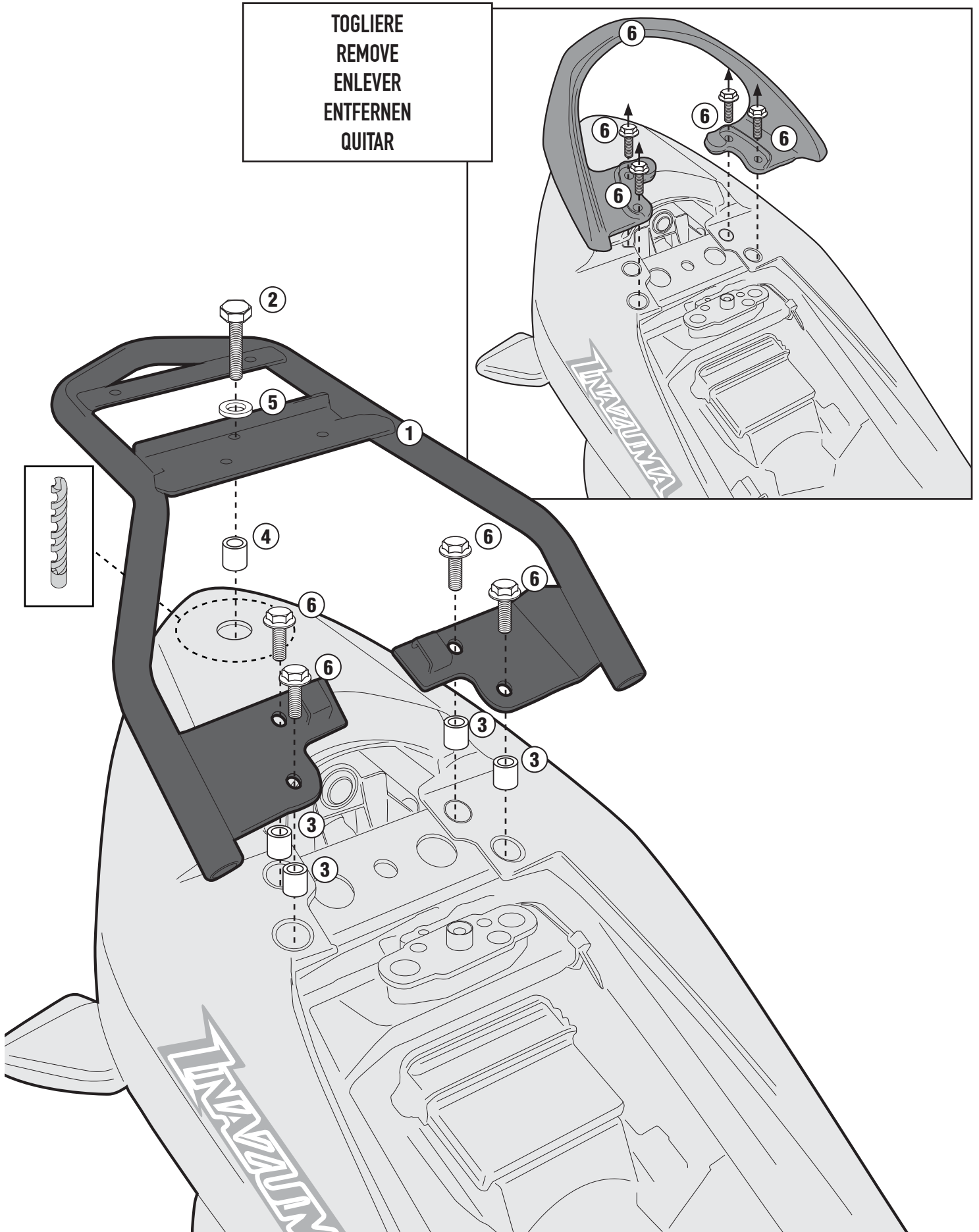
---

# SR3103 - KR3103

PORTAPACCO SPECIFICO - SPECIFIC HOLDER - PORTE-PAQUET SPÉCIFIQUE - SPEZIFISCHER TRÄGER - PORTA-EQUIPAJE ESPECÍFICO

## SUZUKI INAZUMA 250cc (2012 - 2013)

TOGLIERE  
REMOVE  
ENLEVER  
ENTFERNEN  
QUITAR



ISTRUZIONI DI MONTAGGIO - MOUNTING INSTRUCTIONS  
INSTRUCTIONS DE MONTAGE - BAUANLEITUNG - INSTRUCCIONES  
DE MONTAJE