

Solorack
ohne Rückenlehne

Triumph Rocket III
Triumph Rocket III Roadster

Art.-Nr.: 600.754 chrom

Montage

Seitenkoffer
Topcases
Gepäckträger
Lock it System
Softbags
Aluminiumkoffer
Lederkoffer
Schutzbügel
Hauptständer
Chopper-Parts
Accessoires



Der Bausatz umfaßt die folgenden Teile:

Stück	Bestellnr.	Bezeichnung	Stück	Bestellnr.	Bezeichnung
1	700007286	Solorack	2	150.893	U-Scheiben Ø17xØ6,4x3mm
1	700007287	Haltebügel	2	150.810	U-Scheiben Ø8,4
2	150.892	Linsenkopfschraube M8x45	2	151.296	Aludistanzen Ø15xØ9x7mm
3	150.763	Inbusschrauben M6x20	2	150.827	Aludistanzen Ø15xØ9x10mm (bei Anbau von C-Bow)
1	150.911	Linsenkopfschraube M6x16			
4	150.809	U-Scheiben Ø6,4	1	700007288	Gummistopfen



Ziehen sie alle zugänglichen Schrauben zuerst nur locker an. Nachdem alles montiert ist, werden die Schrauben dann auf das entsprechende Anzugsmoment festgezogen. Dadurch wird sichergestellt, dass das Produkt spannungsfrei angebaut ist. Schrauben zusätzlich mit Sicherungsmittel sichern.

Anzugsmomente des Motorradherstellers beachten!
Nach der Montage alle Verschraubungen auf festen Sitz kontrollieren!
Bitte beachten Sie unsere beigefügten Serviceinformationen.

Weiteres lieferbares Zubehör:

Kofferträger

Nr. 650.754 00 02 chrom

C-Bow Satteltaschenhalter

Nr. 630.754 chrom



Hepco & Becker GmbH
An der Steinmauer 6

D-66955 Pirmasens

Tel.: 06331 - 1453 - 100

Fax: 06331 - 1453 - 120

eMail: vertrieb@hepco-becker.de

www.hepco-becker.de

Solorack
ohne Rückenlehne

Triumph Rocket III
Triumph Rocket III Roadster

Art.-Nr.: 600.754 chrom

Seitenkoffer
Topcases
Gepäckträger
Lock it System
Softbags
Aluminiumkoffer
Lederkoffer
Schutzbügel
Hauptständer
Chopper-Parts
Accessoires



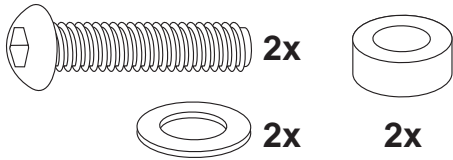
Montage

Soziussitzbank demontieren.

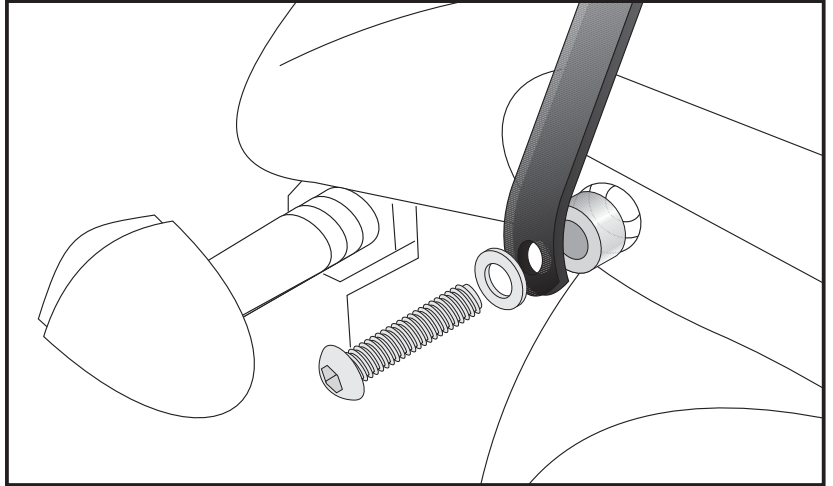
Montage Haltebügel:

An der hinteren Verschraubung der Chromblende. Originalschraube entfällt. Den Haltebügel mit der Linsenkopfschraube M8x45 und U-Scheiben Ø8,4 verschrauben.

Zwischen Chromblende und Bügel die Aludistanzen Ø15xØ9x7mm fügen.

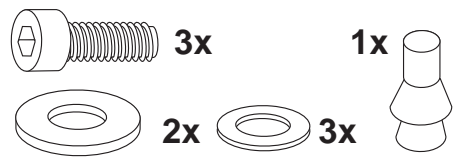


1

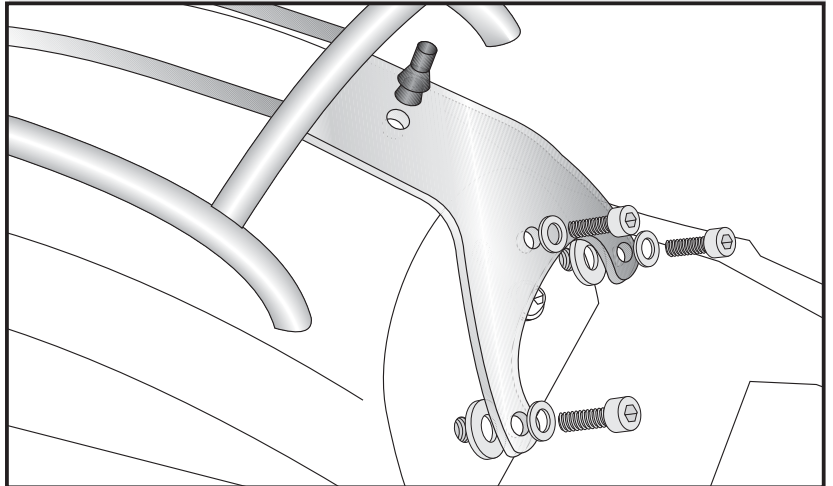


Befestigung vorne:

An den nun freien Bohrungen das Solorack mit den Inbusschrauben M6x20 sowie U-Scheiben Ø6,4 verschrauben. Bei den unteren beiden Verschraubungspunkten die U-Scheiben Ø17xØ6,4 x3mm zwischenfügen. Gummistopfen in die Bohrung oben einsetzen.



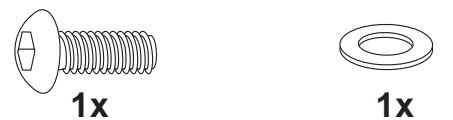
2



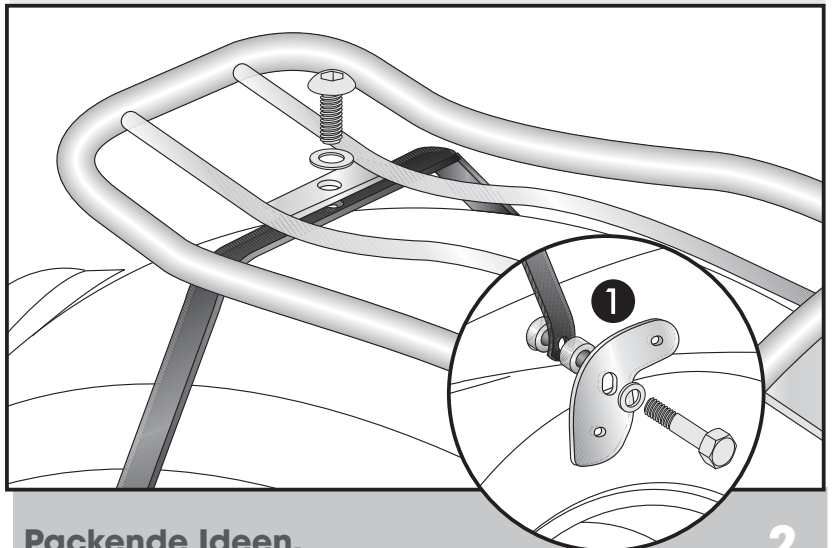
Befestigung hinten oben:

Das Solorack wird zusammen mit dem Haltebügel verschraubt. Hierzu die Linsenkopfschraube M6x16 sowie U-Scheibe Ø6,4 verwenden.

① Bei zusätzlicher Montage vom C-Bow Satteltaschenhalter werden die Aludistanzen Ø15xØ9x10mm zwischen Bügel und C-Bow Halteadapter montiert.



3



Packende Ideen.

2

Solorack
without back rest

Triumph Rocket III
Triumph Rocket III Roadster

Item-no.: 600.754 chrome

Assembling instructions

Side cases
Top cases
luggage frames
Lock it system
Softbags
Aluminium luggage
Leather luggage
Protection bars
Center stands
Chopper parts
Quad parts
Accessories



The kit includes the following parts:

Quant	item no.	description	Quant	item no.	description
1	700007286	Solorack	2	150.893	washer Ø17xØ6,4x3mm
1	700007287	adapter bow	2	150.810	washer Ø8,4
2	150.892	filister head screw M8x45	2	151.296	alu spacer Ø15xØ9x7mm
3	150.763	allen screw M6x20	2	150.827	alu spacer Ø15xØ9x10mm (when mounting with C-Bow)
1	150.911	filister head screw M6x16	1	700007288	rubber
4	150.809	washer Ø6,4			



Tip:

Fit all parts and screw on not too strong. After mounting all parts, the screws should be tightened to the torque specified. This guarantees, that the kit is mounted without tension.

Control all screw connections after the assembling for tightness!

Please notice our enclosed service information.

Also available:

Side carrier Item-no.: 650.754 00 02

C-Bow Holder for leather bags

Item-no.: 630.754



Hepco & Becker GmbH
An der Steinmauer 6
D-66955 Pirmasens
Germany

Tel.: +49 6331 - 1453 - 100
Fax: +49 6331 - 1453 - 120
eMail: vertrieb@hepco-becker.de
www.hepco-becker.de

Solorack
without back rest

Triumph Rocket III
Triumph Rocket III Roadster

Item-no.: 600.754 chrome

Side cases

Top cases

luggage frames

Lock it system

Softbags

Aluminium luggage

Leather luggage

Protection bars

Center stands

Chopper parts

Quad parts

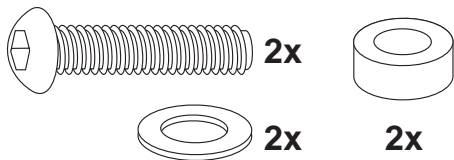
Accessories



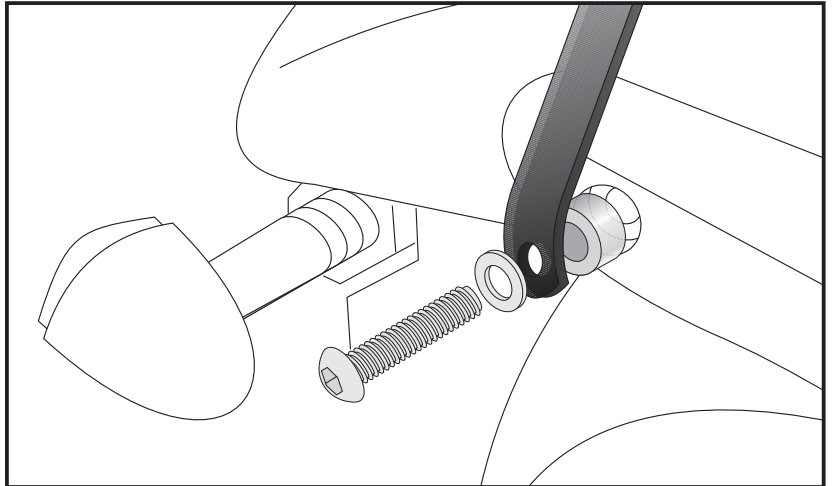
Assembling instructions

Dismantle pillion seat.

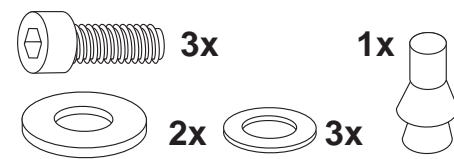
Fastening of the adapter bow:
at the rear bolting of the chromed cover-
original screws are obsolete.
Fix the adapter bow with filister head
screws M8x45 and washers Ø8,4.
Sandwich alu spacer Ø15xØ9x7mm.



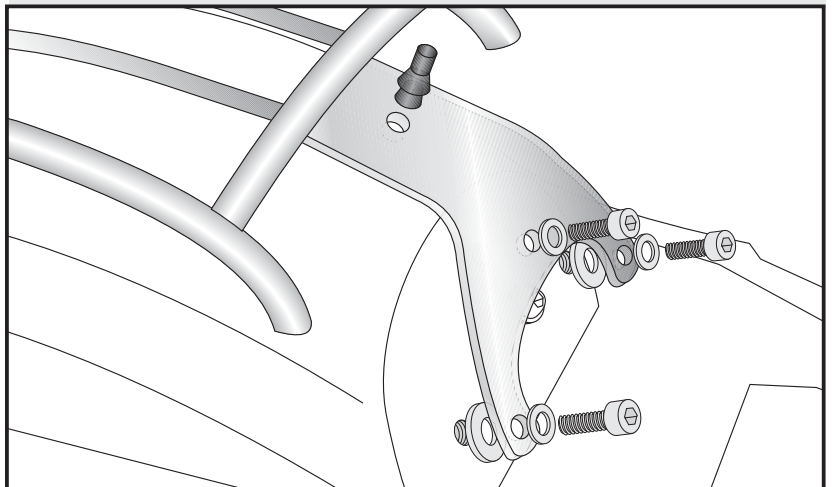
1



Fastening of the solorack front:
instead of the pillion seat with allen
screws M6x20 and washers Ø6,4.
Sandwich washers Ø17xØ6,4 x3mm at
the both upper fixing points.
Mount rubber.



2

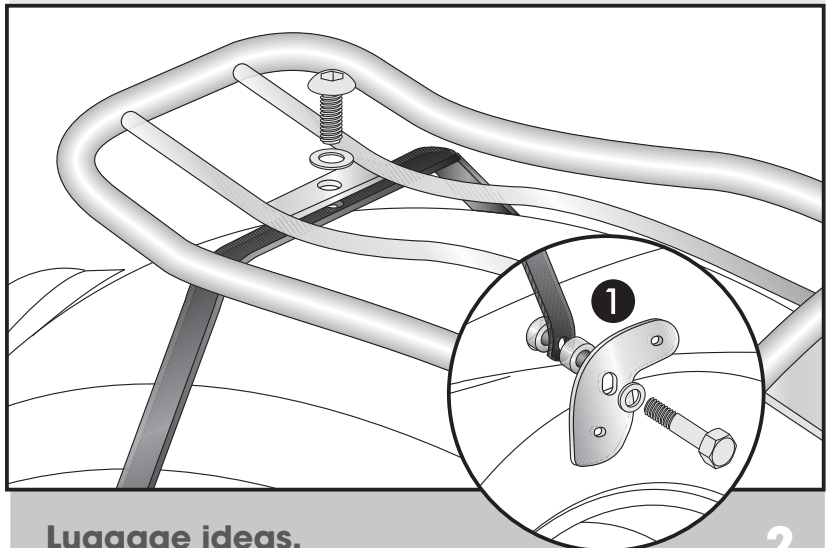


Fastening of the solorack top:
at the adapter bow with filister head screw
M6x16 and washer Ø6,4.

① When mounting together with a C-
Bow leather bag holder, sandwich the
spacers Ø15xØ9x10mm between bow
and C-Bow adapter.



3



Luggage ideas.

2