

Motorschutzbügel

VICTORY King Pin

Artikel Nr.:  
501.721 00 02 chrom

## Montage

Der Bausatz umfaßt die folgenden Teile:

St.	Bestellnr.	Bezeichnung
1	700007161	Schutz- und Zierbügel
2	151.292	Inbusschraube M8x65 Zugfestigkeit 12,9
2	151.291	Alu-Distanz Ø25xØ11x5 mm
2	150.811	U-Scheiben ø10,5mm

Seitenkoffer  
Topcases  
Gepäckträger  
Lock it System  
Softbags  
Aluminiumkoffer  
Lederkoffer  
Schutzbügel  
Hauptständer  
Chopper-Parts  
Quad-Parts  
Accessoires



**Nach der Montage alle Verschraubungen auf festen Sitz kontrollieren!  
Bitte beachten Sie unsere beigefügten Serviceinformationen.**

**Weiteres lieferbares Zubehör:**

Packtaschenhalter C-Bow      Nr. 630.721 chrom  
Sissybar mit Gepäckbrücke      Nr. 611.721 chrom  
Sissybar ohne Gepäckbrücke      Nr. 600.721 chrom



**Hepco & Becker GmbH**  
**An der Steinmauer 6**  
**D-66955 Pirmasens**

**Tel.: 06331 - 1453 - 100**  
**Fax: 06331 - 1453 - 120**  
**eMail: [vertrieb@hepco-becker.de](mailto:vertrieb@hepco-becker.de)**  
**[www.hepco-becker.de](http://www.hepco-becker.de)**

Motorschutzbügel

VICTORY King Pin

Artikel Nr.:  
501.721 00 02 chrom

Seitenkoffer

Topcases

Gepäckträger

Lock it System

Softbags

Aluminiumkoffer

Lederkoffer

Schutzbügel

Hauptständer

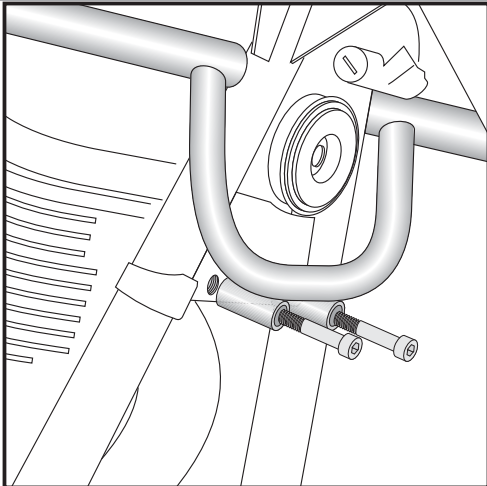
Chopper-Parts

Quad-Parts

Accessoires



## Montage



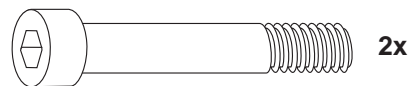
1

Befestigung des Schutzbügels oben:

Vorbereitung:

Äußere untere Inbusschraube M8 der oberen Motorhalterung rechts und links entfernen. Sie entfallen.

Nun die oberen Verschraubungspunkte des Schutzbügels mit den Schrauben M8x65 Zugfestigkeit 12.9 am Rahmen verschrauben.



Befestigung des Schutzbügels links und rechts unten:

Vorbereitung:

Vorderen Verschraubungen der Trittbretthalterung rechts und links entfernen. Die hinteren Verschraubungen nur lösen.

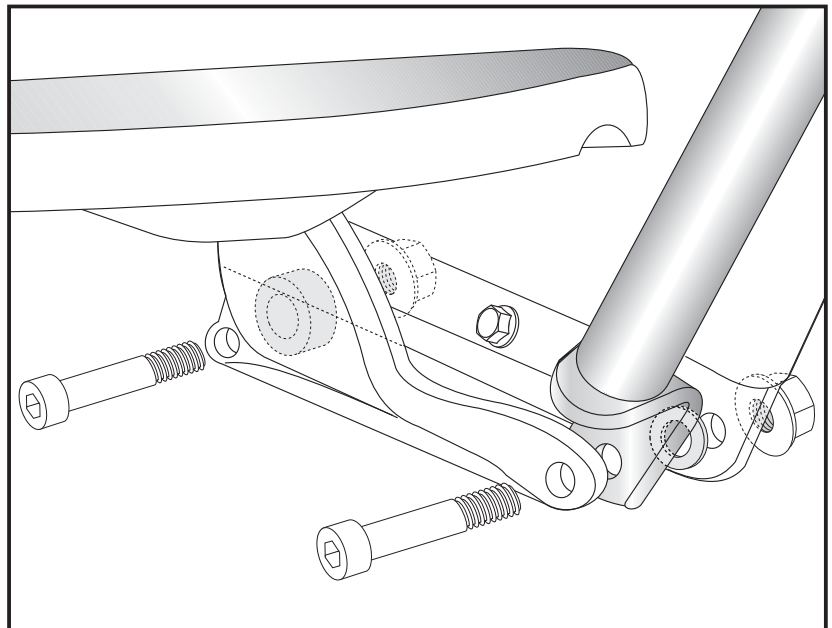
Montage:

An der vorderen Verschraubung wird die Sturzbügellasche zwischen Rahmen und Trittbretthalterung geschoben! Hinter der Lasche eine U-Scheibe  $\text{Ø}10,5$  einfügen und alle Teile mit der Originalschraube und Mutter wieder verschrauben!

Hinter der hinteren Trittplattenverschraubung die Alu-Distanz  $\text{Ø}25 \times \text{Ø}11 \times 5$  mm fügen und wieder verschrauben.



2



Darauf achten, dass auf der rechten Seite die Bremsschläuche nicht verklemt werden!

Engine guard

VICTORY King Pin

Item-No.  
501.721 00 02 chrome

## Assembling instructions

The kit includes the following parts:

Quant	item no.	description
1	700007161	crash bar
2	151.292	allen screw M8x65 strenght 12,9
2	151.291	spacer Ø25xØ11x5 mm
2	150.811	washer ø10,5mm



Side cases  
Top cases  
luggage frames  
Lock it system  
Softbags  
Aluminium luggage  
Leather luggage  
Protection bars  
Center stands  
Chopper parts  
Quad parts  
Accessories



**Control all screw connections after the assembling for tightness!  
Please notice our enclosed service information.**

**Also available:**

Leather bag holder C-Bow	Item-no.: 630.721 chrome
Sissybar with rear rack	Item-no.: 611.721 chrome
Sissybar without rear rack	Item-no.: 600.721 chrome



**Hepco & Becker GmbH**  
An der Steinmauer 6  
D-66955 Pirmasens  
Germany

**Tel.: +49 6331 - 1453 - 100**  
**Fax: +49 6331 - 1453 - 120**  
**eMail: [vertrieb@hepco-becker.de](mailto:vertrieb@hepco-becker.de)**  
**[www.hepco-becker.de](http://www.hepco-becker.de)**

Luggage ideas.

## Engine guard

### VICTORY King Pin

Item-No.  
501.721 00 02 chrome

## Assembling instructions

Side cases

Top cases

Luggage frames

Lock it system

Softbags

Aluminium luggage

Leather luggage

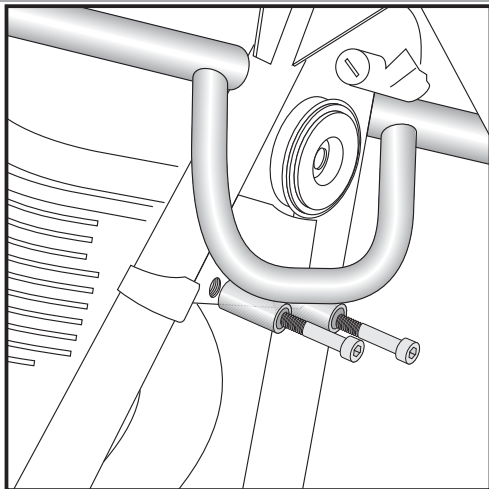
Protection bars

Center stands

Chopper parts

Quad parts

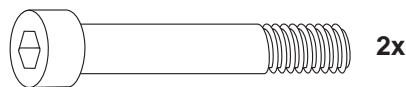
Accessories



1

### Fastening of the crash bar front:

At the front screw connection of the frame and the engine.  
Dismantle original screws.  
Fix the crash bar with allen screws M8 x 65.



### Fastening of the crash bar left + right bottom:

#### Preparing:

Dismantle the front screw connection of the footrest. Screws are obsolete.  
Loose the rear screw connection.

#### Fastening:

the crash bar will be fixed at the front fixing point together with the footrest. Sandwich washer  $\text{\O}10,5$  and fix all parts with original screw and nut.

At the rear fixing point with original screw and nut.

Sandwich spacer  $\text{\O}25 \times \text{\O}11 \times 5$  mm between footrest and frame.



Notice: when fastening the crash bar at the right side, mind not to pinch the brake-hose pipe.

2

