


SR364 - KR364

PORTAVALIGIA SPECIFICO - SPECIFIC CASE HOLDER
PORTE-VALISE SP CIFIQUE - SPEZIFISCHER KOFFER-TR GER
PORTA-EQUIPAJE ESPECCEFCIO

YAMAHA T-MAX 500cc 08

ISTRUZIONI DI MONTAGGIO - MOUNTING INSTRUCTIONS
INSTRUCTIONS DE MONTAGE - BAUANLEITUNG - INSTRUCCIONES DE MONTAJE

1



PIASTRA MONOLOCK
PLATE
PLATINE
PLATTE
PARRILLA

Q.TY n.1


2



SUPPORTO
SUPPORT
SUPPORT
HALTERUNG
SOPORTE

Q.TY n.1

3



SUPPORTO
SUPPORT
SUPPORT
HALTERUNG
SOPORTE

Q.TY n.2 (Dx-Sx)

4



SUPPORTO
SUPPORT
SUPPORT
HALTERUNG
SOPORTE

Q.TY n.1

5



VITE TCEI M6x25mm
SCREW M6x25mm
VIS M6x25mm
SCHRAUBE M6x25mm
TORNILLO M6x25mm

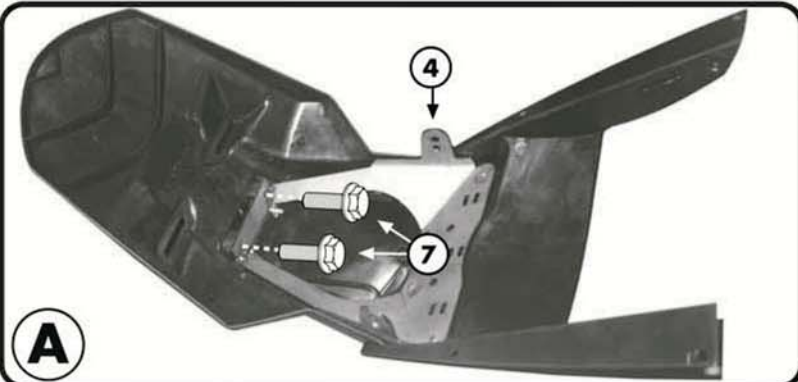
Q.TY n.4

6



VITE TEF M8x20mm
SCREW M8x20mm
VIS M8x20mm
SCHRAUBE M8x20mm
TORNILLO M8x20mm

Q.TY n.2

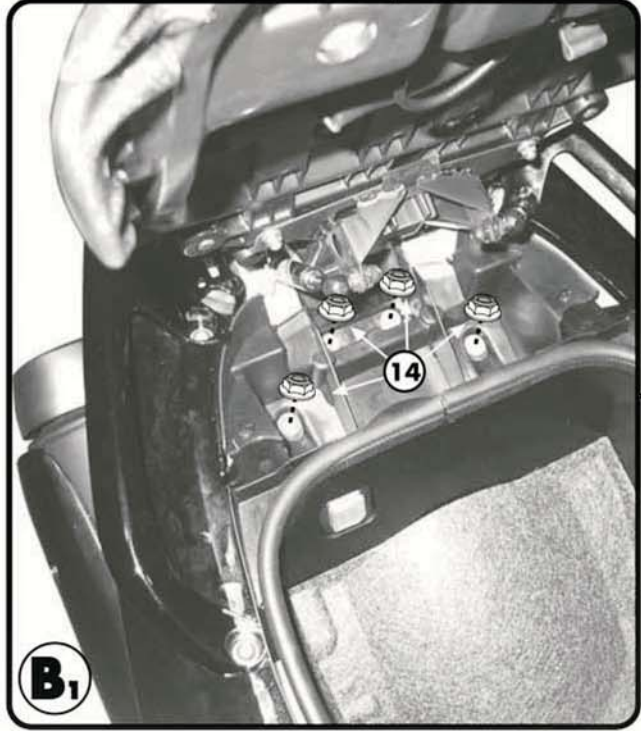
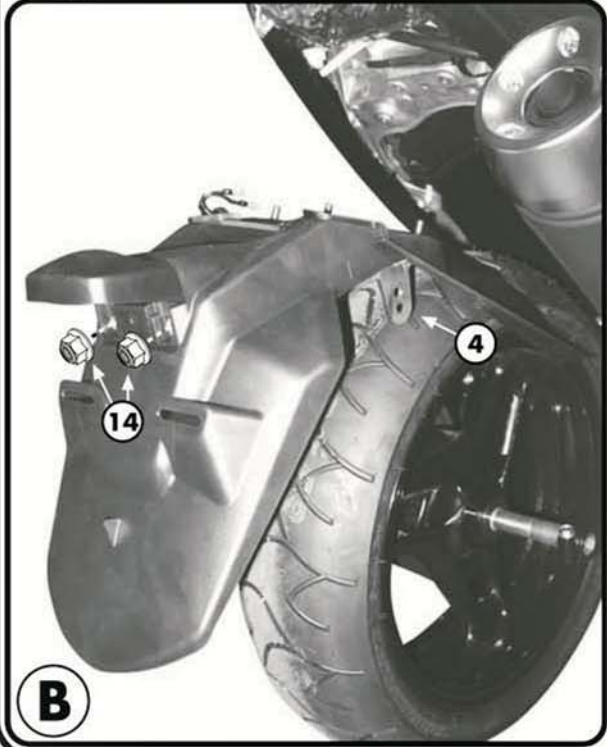
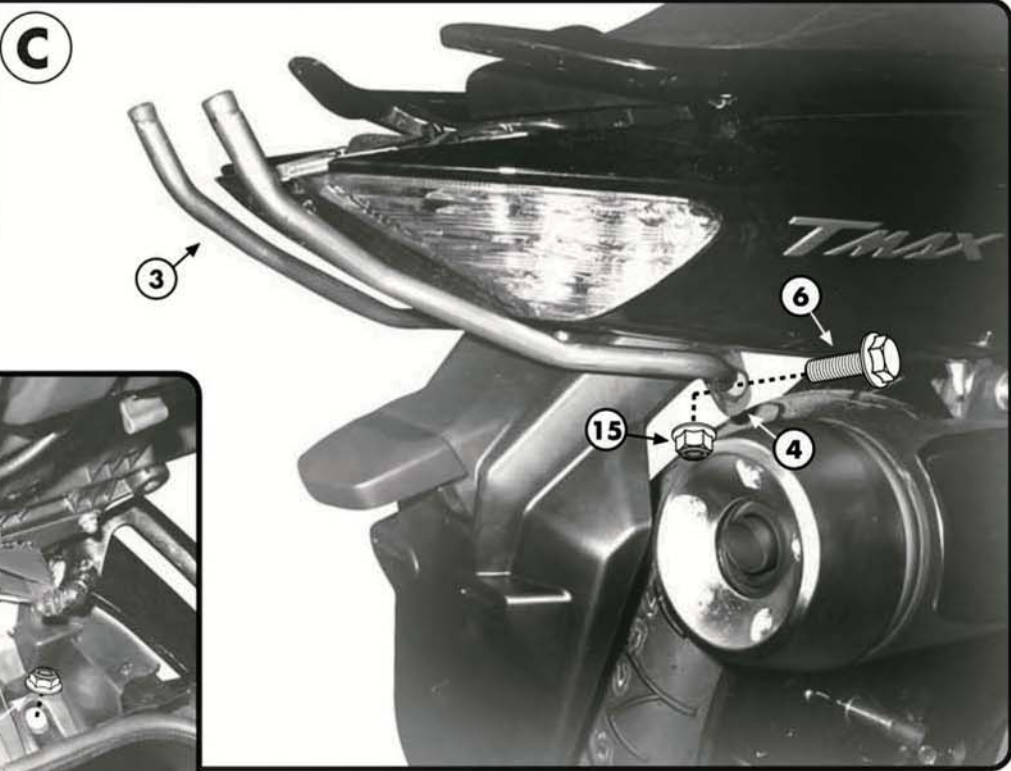


7



VITE TEF M6x16mm
SCREW M6x16mm
VIS M6x16mm
SCHRAUBE M6x16mm
TORNILLO M6x16mm

Q.TY n.2



8



VITE TSCEI M8x20mm
SCREW
VIS
SCHRAUBE
TORNILLO

Q.TY n.2

9



VITE TBEI M8x40mm
SCREW
VIS
SCHRAUBE
TORNILLO

Q.TY n.1

10



VITE TBEI M8x80mm
SCREW
VIS
SCHRAUBE
TORNILLO

Q.TY n.2

11



RONDELLA 16mm
WASHER 16mm
RONDELE 16mm
SCHEIBE 16mm
ARANDELA 16mm

Q.TY n.4

PORTAVALIGIA SPECIFICO - SPECIFIC CASE HOLDER
 PORTE-VAISE SP CIFIQUE - SPEZIFISCHER KOFFER-TR GER
 PORTA-EQUIPAJE ESPECCEFICO

YAMAHA T-MAX 500cc 08

ISTRUZIONI DI MONTAGGIO - MOUNTING INSTRUCTIONS
 INSTRUCTIONS DE MONTAGE - BAUANLEITUNG - INSTRUCCIONES DE MONTAJE

12



DISTANZIALE f14x16mm
Foro f8,5mm, V457
 SPACER
 ENTRETROISE
 DISTANZSTUECK
 DISTANCIADOR

Q.TY n.1

13



DISTANZIALE f14x55mm
Foro f8,5mm
 V685
 SPACER
 ENTRETROISE
 DISTANZSTUECK
 DISTANCIADOR

Q.TY n.2

14



DADO A.B. M6
FLANGIATO
 BOLT M6
 ECROU M6
 MUTTER M6
 TUERCA M6

Q.TY n.10

15



DADO A.B. M8
FLANGIATO
 BOLT M8
 ECROU M8
 MUTTER M8
 TUERCA M8

Q.TY n.2

16



COPRIFORO
 Z621
 BOLT CAP
 CACHE TROU
 STOPLOCK
 TAPA AGUERO

Q.TY n.6

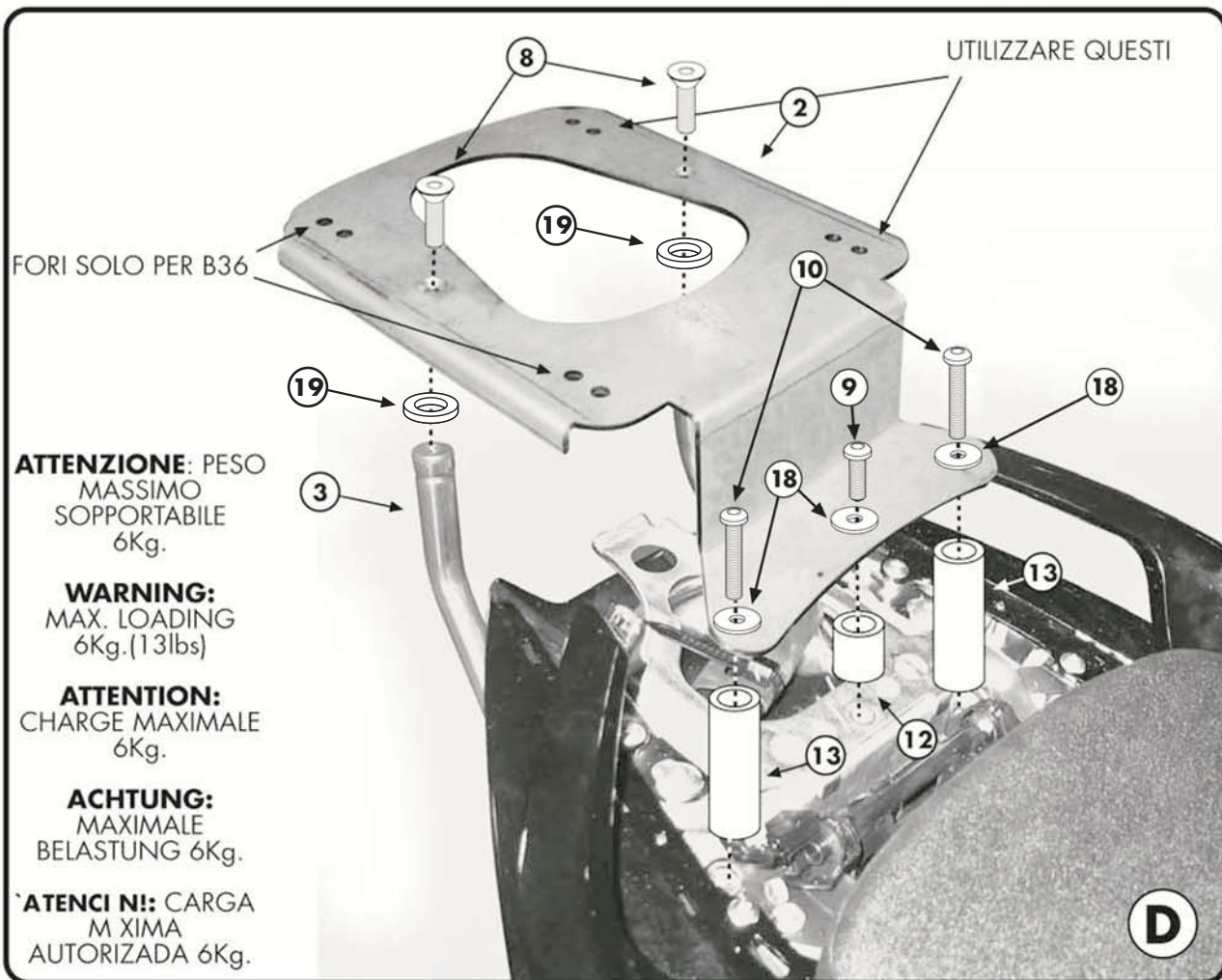
17



GOMMINO
 Z1827
 FAIRLEADER
 CHAUMARD
 GUARNI
 GOMA

Q.TY n.3

UTILIZZARE QUESTI



FORI SOLO PER B36

ATTENZIONE: PESO MASSIMO SOPPORTABILE 6Kg.

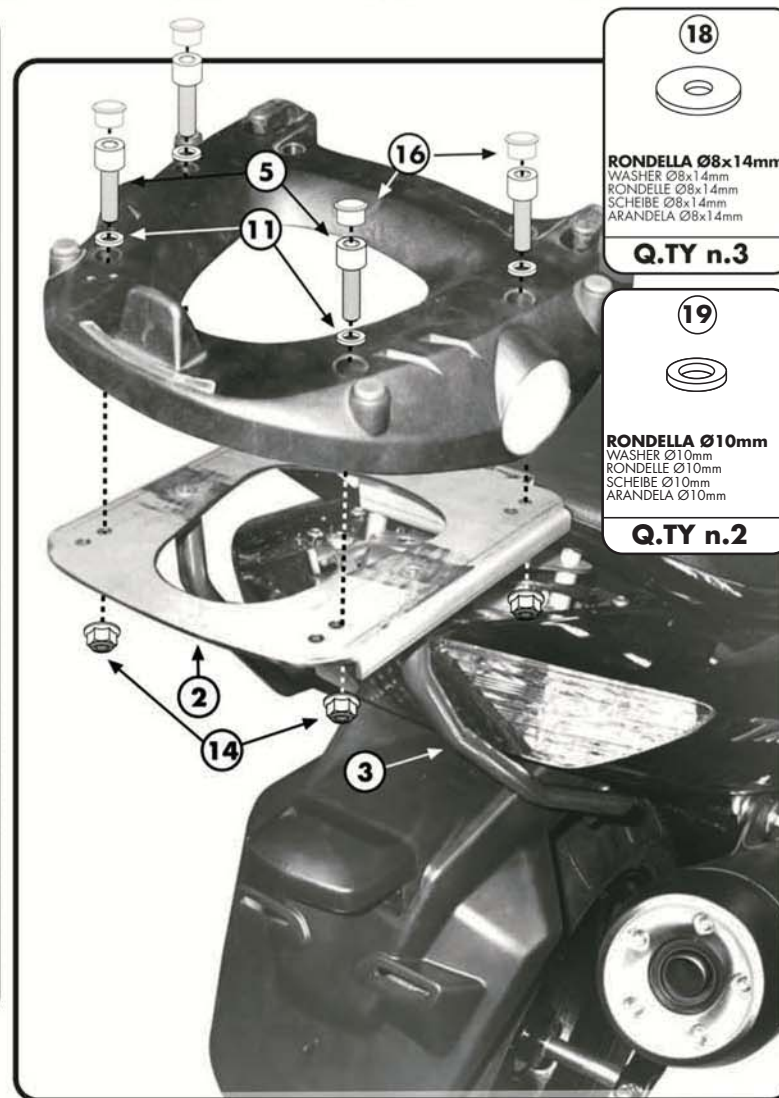
WARNING: MAX. LOADING 6Kg. (13lbs)

ATTENTION: CHARGE MAXIMALE 6Kg.

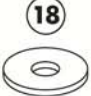
ACHTUNG: MAXIMALE BELASTUNG 6Kg.

ATENCIÓN: CARGA MÁXIMA AUTORIZADA 6Kg.

D




18



RONDELLA Ø8x14mm
 WASHER Ø8x14mm
 RONDELLE Ø8x14mm
 SCHEIBE Ø8x14mm
 ARANDELA Ø8x14mm

Q.TY n.3

19



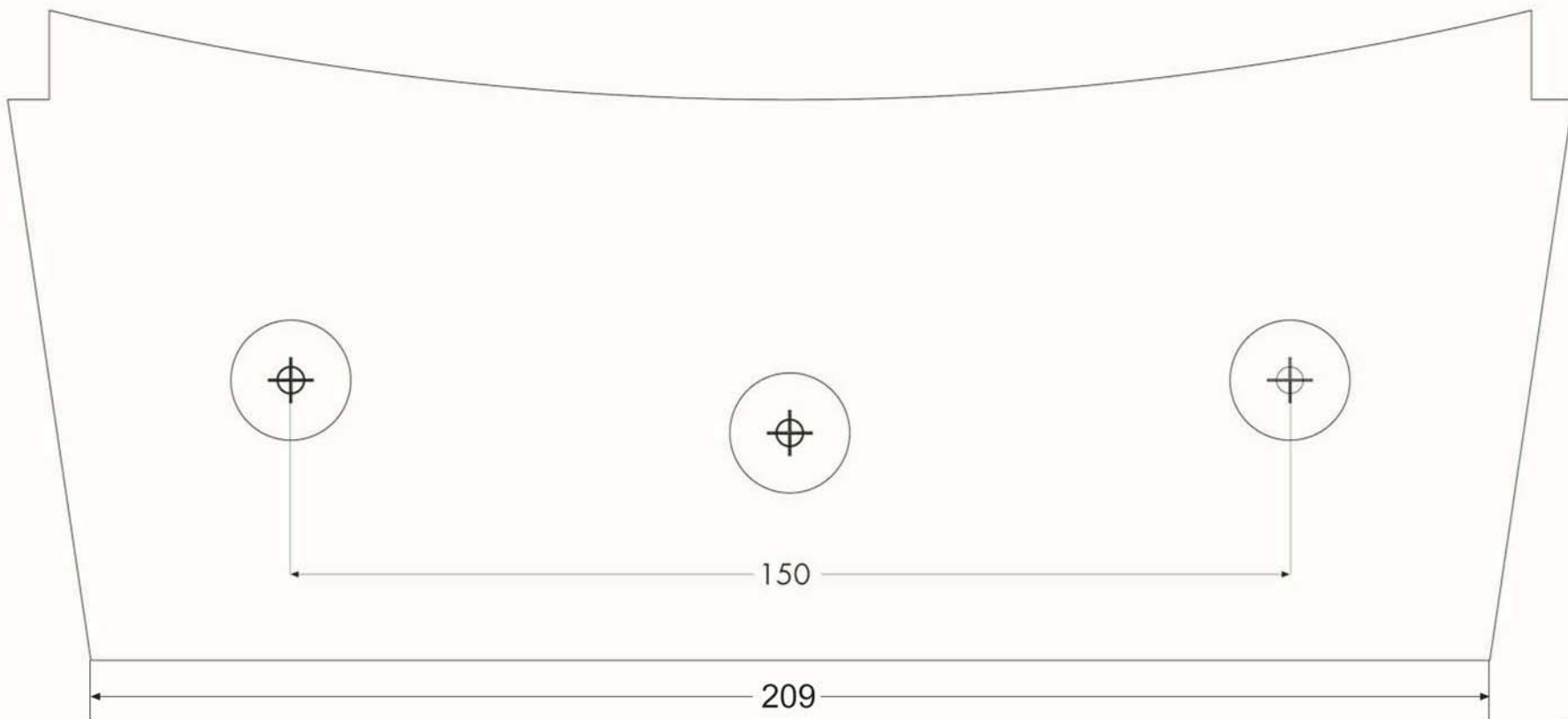
RONDELLA Ø10mm
 WASHER Ø10mm
 RONDELLE Ø10mm
 SCHEIBE Ø10mm
 ARANDELA Ø10mm

Q.TY n.2

PORTAVALIGIA SPECIFICO - SPECIFIC CASE HOLDER
PORTE-VALISE SPECIFIQUE - SPEZIFISCHER KOFFER-TRÄGER
PORTA-EQUIPAJE ESPECIFICO

YAMAHA T-MAX 500cc '08

ISTRUZIONI DI MONTAGGIO - MOUNTING INSTRUCTIONS
INSTRUCTIONS DE MONTAGE - BAUANLEITUNG - INSTRUCCIONES DE MONTAJE



PORTAVALIGIA SPECIFICO - SPECIFIC CASE HOLDER
 PORTE-VALISE SP CIFIQUE - SPEZIFISCHER KOFFER-TR GER
 PORTA-EQUIPAJE ESPECIFICO

YAMAHA T-MAX 500cc 08

ISTRUZIONI DI MONTAGGIO - MOUNTING INSTRUCTIONS
 INSTRUCTIONS DE MONTAGE - BAUANLEITUNG - INSTRUCCIONES DE MONTAJE

I ISTRUZIONI DI MONTAGGIO

- SMONTARE IL PORTATARGA ORIGINALE DELLO SCOOTER, RIMUOVERE IL TELAIETTO MONTATO SU QUESTO E SOSTITUIRLO CON IL SUPPORTO 4 (VEDERE FIGURE A - B).
- RIMONTARE IL PORTATARGA ORIGINALE COME INDICATO NELLE FIGURE B E B1.
- SEGUIRE IL MONTAGGIO DEI SUPPORTI 3 NELLA FIGURA C; SUCCESSIVAMENTE SMONTARE IL CARTERINO SUPERIORE ORIGINALE E POSIZIONARE LA DIMA DI FORATURA CHE SI TROVA NEL FOGLIO 3 (FORARE PRIMA CON UNA PUNTA PICCOLA E POI ALLARGARE I FORI FINO AL DIAMETRO DI 18mm IN MODO DA POTER METTERE I TRE PASSACAVI INDICATI CON IL PARTICOLARE 17).
- MONTARE IL SUPPORTO 2 COME INDICATO IN FIGURA D ED INFINE LA PIASTRA MONOLOCK SEGUENDO IL MONTAGGIO PROPOSTO IN FIGURA E.
- ULTIMARE IL MONTAGGIO VERIFICANDO CHE TUTTE LE VITI SIANO SERRATE BENE (VITI M6=9,6Nm - VITI M8=23Nm) E CHE IL TAPPO ANTIFURTO ED I GOMMINI SIANO MONTATI CORRETTAMENTE SULLA PIASTRA.

GB MOUNTING INSTRUCTIONS

- REMOVE REAR UNDER-PANEL AND REPLACE ORIGINAL REGISTRATION SUPPORT WITH ITEM 4 USING SCREWS AND NUTS (ITEMS 7 & 14) AS SHOWN IN PICTURES A & B.
 REATTACHED THE REAR UNDER-PANEL AS SHOWN IN PICTURES B & B1.
- ONCE THE PANEL IS RE-INSTALLED CORRECTLY, MOUNT THE SUPPORT ARMS (ITEM 3 LEFT & RIGHT) TO REGISTRATION SUPPORT BRACKET 4 USING BOLTS AND NUTS (ITEMS 6 & 4) AS SHOWN IN PICTURE C.
- REMOVE SMALL TOP BODYWORK PANEL. CUT THE DRILLING TEMPLATE FROM PAGE 3. ALIGN TEMPLATE TO UNDERSIDE OF BODYWORK PANEL AS SHOWN IN ILLUSTRATION.
 PIERCE THE TEMPLATE WITH A SHARP POINT TO MARK THE CENTER OF THE HOLE TO BE DRILLED.
- REMOVE PAPER TEMPLATE, DRILL THROUGH THE MARK-POINT YOU JUST MADE ON THE PANEL.
 WIDEN THE HOLES TO 18MM (5/8") DIAMETER AND INSERT RUBBER GROMETS (ITEMS 17).
- CAREFULLY SET THE SPACERS (ITEMS 12 & 13) AS SHOWN IN PICTURE D, AND AFTER ALIGNING THE TOP BODYWORK PANEL AND SUPPORT BRACKET (ITEM 2) OVER THE SPACERS, DROP THE BOLTS (ITEMS 9 & 10) INTO THEIR RELEVANT HOLES.
 ATTACH SUPPORT BRACKET (ITEM 2) TO SUPPORT ARMS (ITEMS 4 LEFT & RIGHT) USING BOLTS (ITEMS 8) AND TIGHTEN ALL THE BOLTS.
- ALIGN TOP PLATE (ITEM 1) ONTO SUPPORT PLATE (ITEM 2) AND ATTACH USING BOLTS, WASHERS, NUTS (ITEMS 11, 5, 16) AS SHOWN IN PICTURE E.
- MAKE SURE ALL HARDWARE AND BOLTS ARE SECURELY FASTENED. SECURELY ATTACH YOUR GIVI TRUNK, AND ENJOY YOUR RIDE.

F INSTRUCTIONS DE MONTAGE

- DÉMONTÉ LE SUPPORT PLAQUE D ORIGINE DU SCOOTER, ENLEVER LE CADRE MONTE SUR CELUI-CI ET LE REMPLACER PAR LE SUPPORT N°4 (PHOTOS A ET B) ;
- REMONTÉ LE SUPPORT PLAQUE D ORIGINE COMME INDIQUE EN PHOTOS B ET B1 ;
- SUIVRE LE MONTAGE DES BRAS N°3 EN PHOTO C; ENSUITE DÉMONTÉ LE PETIT CARTER SUPERIEUR D ORIGINE ET POSITIONNER LE GABARIT DE PERCAGE QUI SE TROUVE SUR LA FEUILLE 3 (D'ABORD PERCER AVEC UNE PETITE MECHE ET PUIS ELARGIR LES TROUS JUSQU'À UN DIAMÈTRE DE 18mm DE FAÇON À POUVOIR METTRE LES PASSE-CABLES (PIECES N°17).
- MONTÉ LE SUPPORT 2 COMME INDIQUE EN PHOTO D ET ENFIN LA PLATINE MONOKEY EN SUIVANT LE MONTAGE PROPOSÉ EN PHOTO E.
- TERMINÉ LE MONTAGE EN CONTROLANT LE BON SERRAGE DE TOUTES LES VIS (VIS M6=9,6Nm M8=23Nm) ET QUE LE BOUCHON ANTIVOL ET LES CAOUTCHOUCS SOIENT CORRECTEMENT MONTÉS SUR LA PLATINE.

D BAUANLEITUNG

- DEMONTIEREN SIE DIE ORIGINAL KENNZEICHENHALTERUNG AM ROLLER, ENTFERNEN SIE DAS FAHRGESTELL UND ERSETZEN SIE DIESE MIT DEM TEIL NR. 4 (BILD A UND B)
- MONTIEREN SIE DIE ORIGINAL KENNZEICHENHALTERUNG WIEDER WIE IN DEN BILDERN B UND B1 GEZEIGT.
- FOLGEN SIE DER MONTAGE DER HALTERUNG NR. 3 WIE IM BILD C GEZEIGT. DANN ENTFERNEN SIE DAS OBERE ORIGINAL-GEH USE UND POSITIONIEREN SIE DIE SCHABLONE, DIE SICH AUF DER SEITE 3 BEFINDET (BOHREN SIE ERST MIT EINEM KLEINEN BOHRER UND DANN VERBREITERN SIE DIE LÖCHER BIS ZU EINEM DURCHMESSER VON 18 MM, SO DASS MAN DIE 3 KABELDURCHGÄNGE (POSITION NR. 17) BEFESTIGEN KANN.
- MONTIEREN SIE DIE HALTERUNG NR. 2 WIE IM BILD D GEZEIGT UND DANN DIE MONOKEY PLATTE WIE IM BILD E EMPFOHLEN.
- ZULETZT BERÜHREN SIE, DASS ALLE SCHRAUBEN FESTGEZOGEN WURDEN (SCHRAUBEN M6=9,6NM - SCHRAUBEN M8=23NM) UND DASS DIE DIEBSTAHLSICHERUNG UND DIE GUMMISTREIFEN AUF DER PLATTE KORREKT MONTIERT WURDEN.

ES

INSTRUCCIONES DE MONTAJE

- DESMONTAR EL SOPORTE DE LA MATRICULA ORIGINAL DEL SCOOTER, DESPLAZAR EL PEQUEÑO CHASIS Y REMPLAZARLO POR EL SOPORTE 4 (VER IMAGENES A - B).
- VOLVER A MONTAR EL SOPORTE DE LA MATRICULA ORIGINAL COMO SE MUESTRA EN LAS IMAGENES B Y B1.
- MONTAR LOS SOPORTES 3 COMO SE MUESTRA EN LA IMAGEN C, DESPUES DESMONTAR EL PEQUEÑO COLIN SUPERIOR Y COLOCAR LA PLANTILLA HOJA N.º 3 PARA AGUJEREAR (AGUJEREAR ANTES CON UNA PUNTA PEQUEÑA, DESPUES AMPLIAR LOS AGUJEROS HASTA 18mm PARA COLOCAR LAS TRES GOMAS —REFERENCIA 17—).
- MONTAR EL SOPORTE 2 COMO SE MUESTRA EN LA IMAGEN D Y DESPUES LA PARRILLA MONOKEY REALIZANDO EL MONTAJE COMO INDICA LA IMAGEN E.
- TERMINAR EL MONTAJE COMPROBANDO QUE TODOS LOS TORNILLOS ESTEN BIEN APRETADOS (TORNILLOS M6=9,6Nm — TORNILLOS M8=23Nm) Y QUE LA TAPA ANTIRROBO Y LAS GOMAS ESTEN MONTADOS DE MANERA CORRECTA EN LA PARRILLA.