

# PR7409 - KPR7409

PARA RADIATORE SPECIFICO - SPECIFIC RADIATOR GUARD - GRILLE DE RADIATEUR SPÉCIFIQUE  
SPEZIFISCHER KÜHLERSCHUTZ - PROTECTOR RADIADOR ESPECIFICO - PROTEÇÃO ESPECÍFICA PARA O RADIADOR

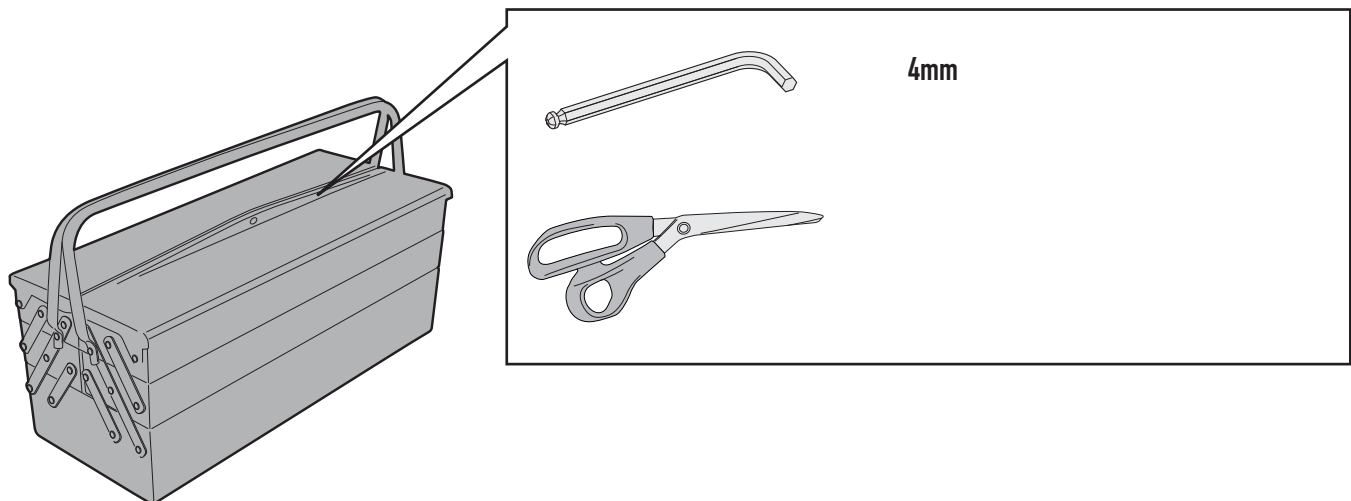
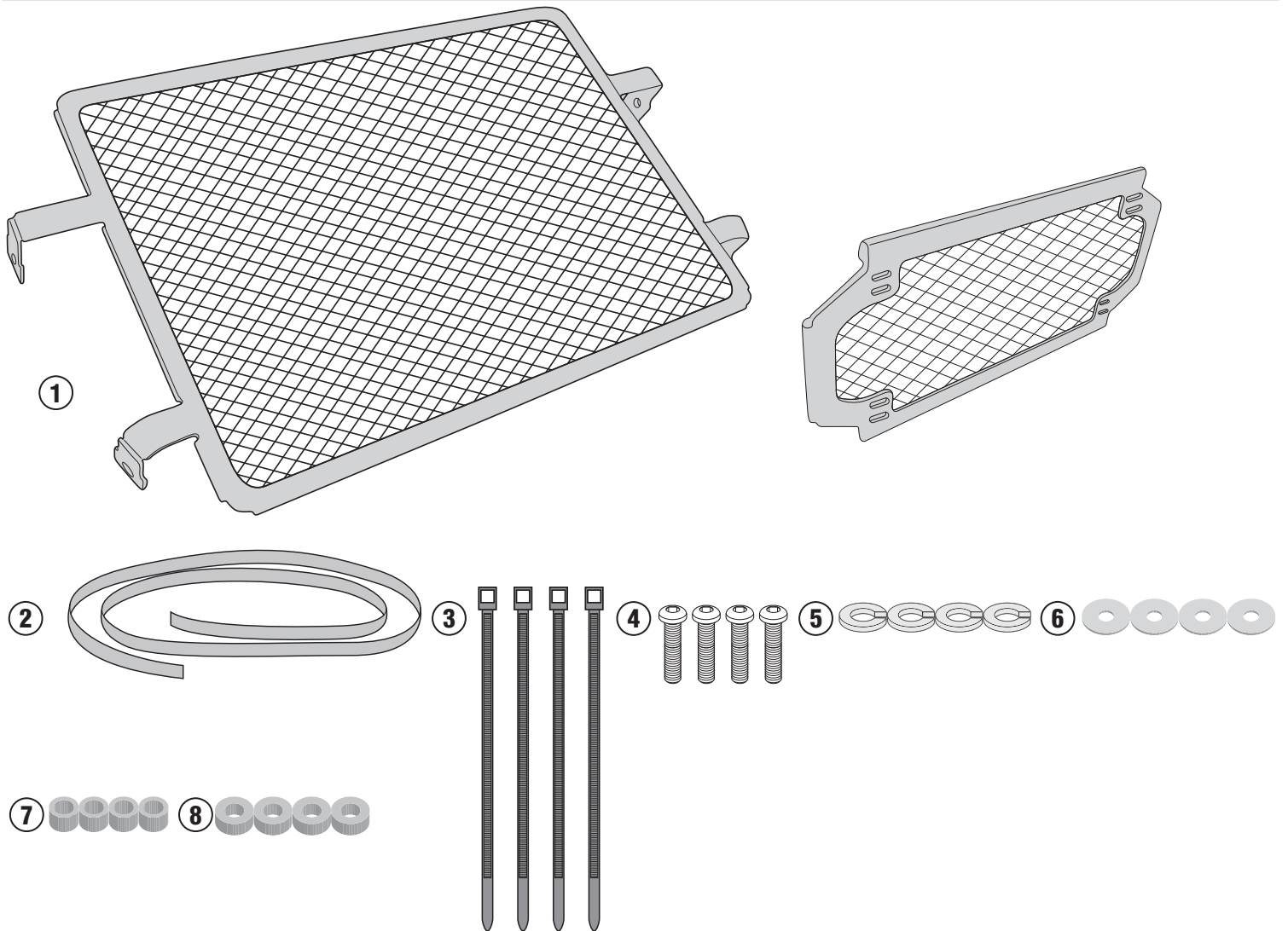
## DUCATI HYPERMOTARD 939 (2016)

N°	Descrizione	Caratteristiche	Codice	Quantità
1	Supporto - Support - Support Halterung - Soporte - Apoio	-	GL3274V GL3274V	2 (Dx-Sx)
2	MOUSSE	20x3x140 mm	-	1
3	Fascetta - Clamp Pince - Klemme Abrazadera - Braçadeira	-	-	4
4	Vite - Screw Vis - Schraube Tornillo - Parafuso	TBEI M5x20	520TBEI	4
5	Rondella - Washer Rondelle - Scheibe Arandela - Arruela	-	Z1049	4
6	Rondella - Washer Rondelle - Scheibe Arandela - Arruela	-	515RON	4
7	Distanziale - Spacer Entretoise - Distanzstueck Distanciador - Espaçador	Ø8,75x4 Foro 6	C8,75L4F6	4
8	Distanziale - Spacer Entretoise - Distanzstueck Distanciador - Espaçador	Ø12x5 Foro 6,2	C12L5F6,2T	4

# PR7409 - KPR7409

PARA RADIATORE SPECIFICO - SPECIFIC RADIATOR GUARD - GRILLE DE RADIATEUR SPÉCIFIQUE  
SPEZIFISCHER KÜHLERSCHUTZ - PROTECTOR RADIADOR ESPECIFICO - PROTEÇÃO ESPECÍFICA PARA O RADIADOR

## DUCATI HYPERMOTARD 939 (2016)



# PR7409 - KPR7409

PARA RADIATORE SPECIFICO - SPECIFIC RADIATOR GUARD - GRILLE DE RADIATEUR SPÉCIFIQUE  
SPEZIFISCHER KÜHLERSCHUTZ - PROTECTOR RADIADOR ESPECIFICO - PROTEÇÃO ESPECÍFICA PARA O RADIADOR

## DUCATI HYPERMOTARD 939 (2016)

