

MG532 - KMG532

PARAFANGO / COPRICATENA - MUDGUARD / CHAIN-COVER - PASSAGE DE ROUE / PAER-CHAINE
 KETTENSCHUTZ - GUARDABARROS / CUBRECADENA - PARALAMA

SUZUKI V-STROM 650 (2004 - 2011)

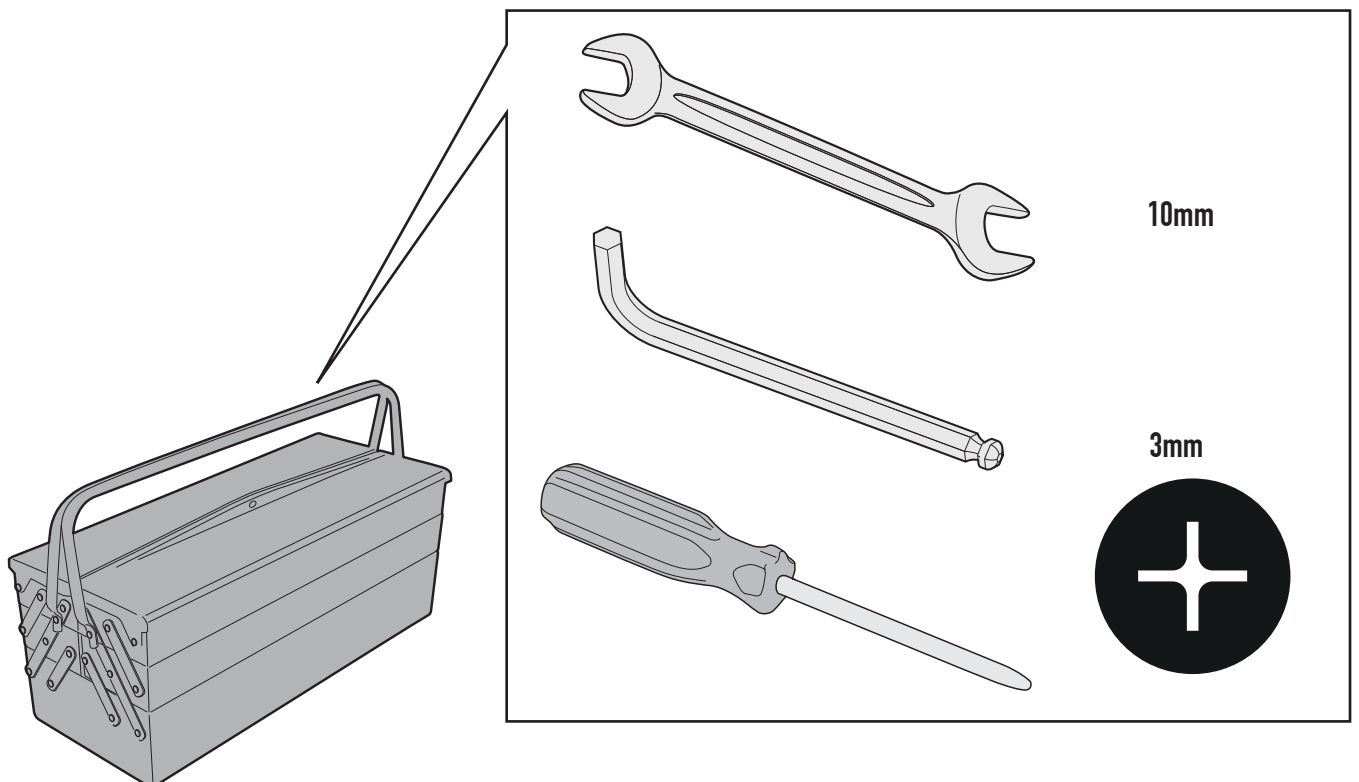
| N° | Descrizione | Caratteristiche | Codice | Quantità | |
|----|---|-----------------|---------|----------|---|
| 1 | Parafango - Mudguard - Passage De Roue Kettenschutz - Guardabarros - Paralama | - | - | 1 |  |
| 2 | Vite - Screw Vis - Schraube Tornillo - Parafuso | TBEI M5x16 | 516TBEI | 1 |  |
| 3 | Vite - Screw Vis - Schraube Tornillo - Parafuso | TEF M6x20 | 620TEF | 1 |  |
| 4 | Rondella - Washer Rondelle - Scheibe Arandela - Arruela | Ø5 | 5RON | 1 |  |
| 5 | Componenti Originali - Original Parts Parties Originales - Original Bauteile Componentes Originales - Componentes Originais | - | - | - | - |



MG532 - KMG532

PARAFANGO / COPRICATENA - MUDGUARD / CHAIN-COVER - PASSAGE DE ROUE / PAER-CHAINE
KETTENSCHUTZ - GUARDABARROS / CUBRECADENA - PARALAMA

SUZUKI V-STROM 650 (2004 - 2011)



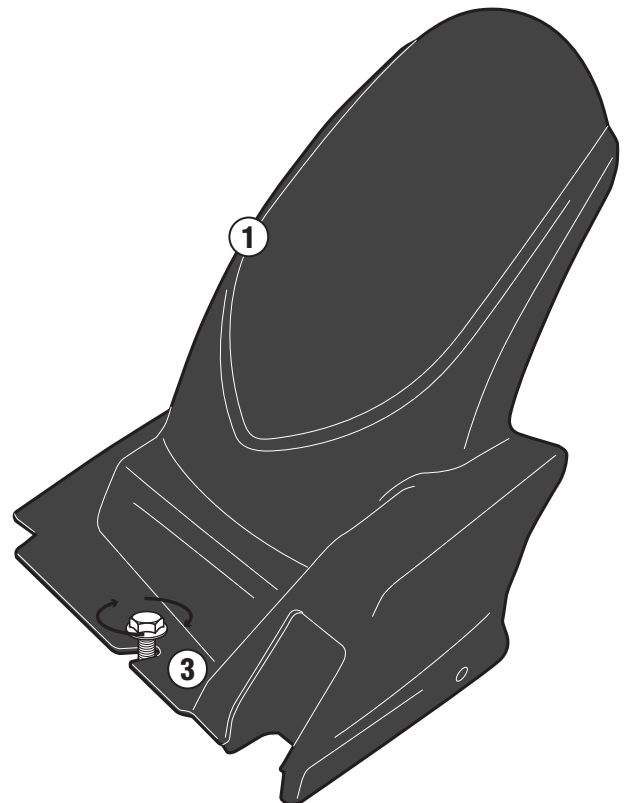
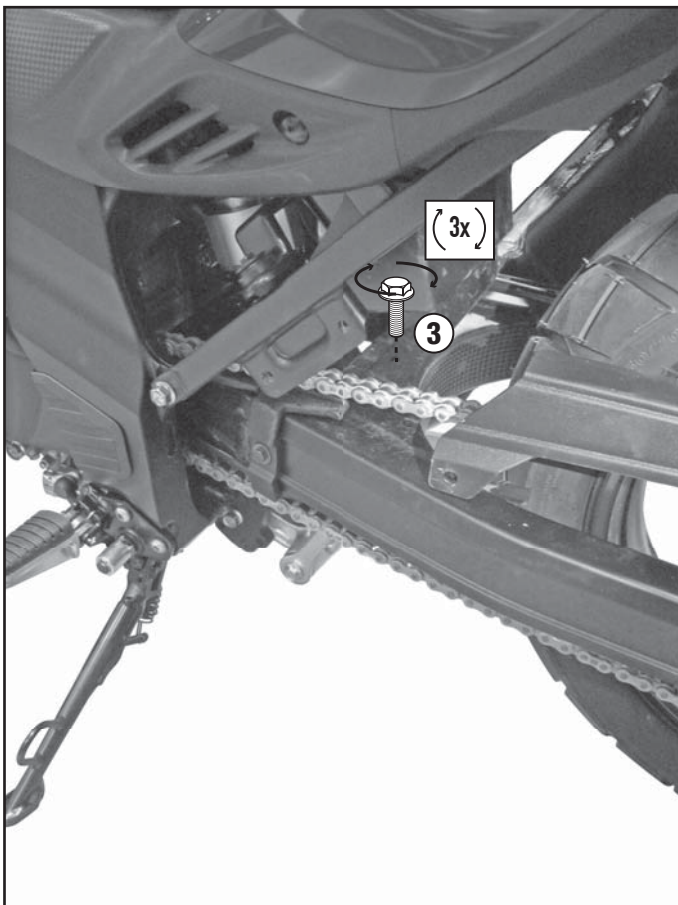
MG532 - KMG532

PARAFANGO / COPRICATENA - MUDGUARD / CHAIN-COVER - PASSAGE DE ROUE / PAER-CHAINE
KETTENSCHUTZ - GUARDABARROS / CUBRECADENA - PARALAMA

SUZUKI V-STROM 650 (2004 - 2011)



TOGLIERE
REMOVE
ENLEVER
ENTFERNEN
QUITAR
REMOVER



ISTRUZIONI DI MONTAGGIO - MOUNTING INSTRUCTIONS
INSTRUCTIONS DE MONTAGE - BAUANLEITUNG - INSTRUCCIONES
DE MONTAJE

MG532 - KMG532

PARAFANGO / COPRICATENA - MUDGUARD / CHAIN-COVER - PASSAGE DE ROUE / PAER-CHAINE
KETTENSCHUTZ - GUARDABARROS / CUBRECADENA - PARALAMA

SUZUKI V-STROM 650 (2004 - 2011)

