

# D1123ST - D1123ST

ATTACCHI SPECIFICI - SPECIFIC FITTING KIT FOR - KIT DE MONTAGE SPECIFIQUE POUR  
 SPEZIFISCHER MONTAGEKIT FÜR - ANCLAJE ESPECÍFICO PARA - ANCHORAGE ESPECÍFICO

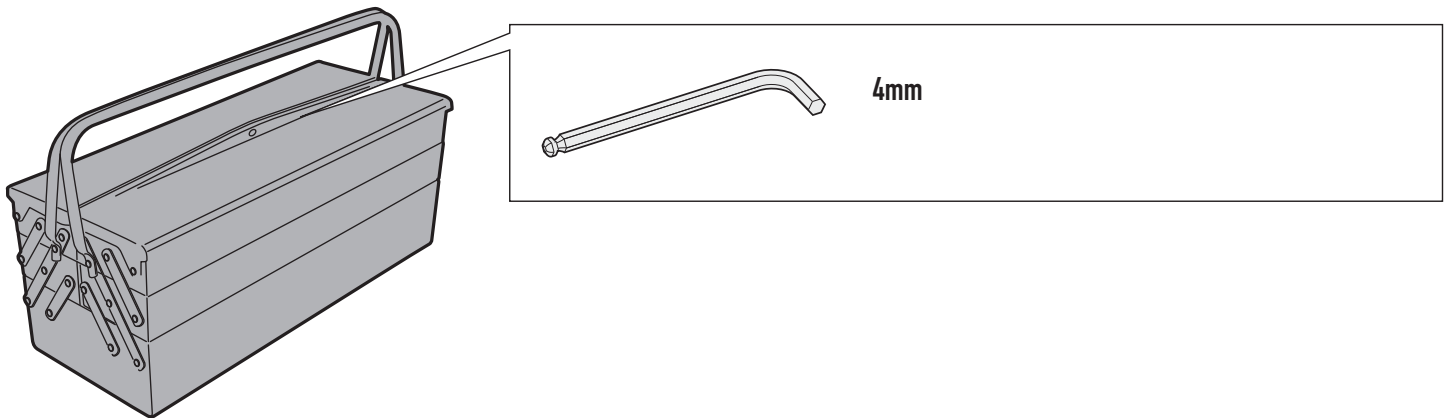
## HONDA FORZA 300 (2013)

| N° | Descrizione  | Caratteristiche   | Codice  | Quantità |   |
|----|--|---|---------|----------|---|
| 1  | Vite - Screw<br>Vis - Schraube<br>Tornillo - Parafuso  | TBEI M6x25  | 625TBEI | 4        |  |
| 2  | Rondella - Washer<br>Rondelle - Scheibe<br>Arandela - Arruela  | Gomma - Rubber<br>Caoutchouc - Gummi<br>Caucho - Borracha | ORONG   | 8        |  |
| 3  | Rondella - Washer<br>Rondelle - Scheibe<br>Arandela - Arruela  | Ø6  | 618RON  | 4        |  |
| 4  | -  | -   | -       | 1        |  |
| 5  | Componenti Originali- Original Parts<br>Parties Originales - Original Bauteile<br>Componentes Originales - Componentes Originais | -   | -       | -        | -   |

# D1123ST - D1123ST

ATTACCHI SPECIFICI - SPECIFIC FITTING KIT FOR - KIT DE MONTAGE SPECIFIQUE POUR  
SPEZIFISCHER MONTAGEKIT FÜR - ANCLAJE ESPECÍFICO PARA - ANCHORAGE ESPECÍFICO

## HONDA FORZA 300 (2013)



# D1123ST - D1123ST

ATTACCHI SPECIFICI - SPECIFIC FITTING KIT FOR - KIT DE MONTAGE SPECIFIQUE POUR  
SPEZIFISCHER MONTAGEKIT FÜR - ANCLAJE ESPECÍFICO PARA - ANCHORAGE ESPECÍFICO

## HONDA FORZA 300 (2013)

