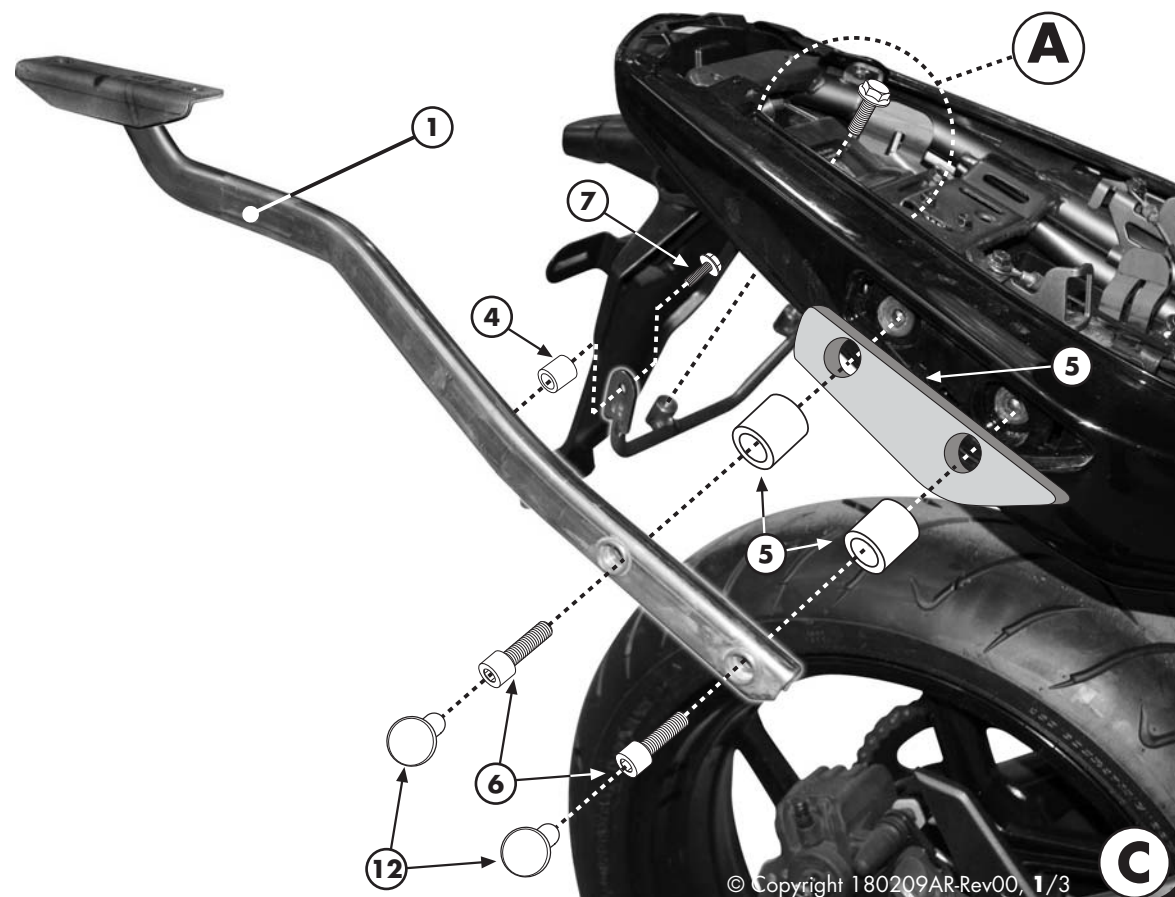
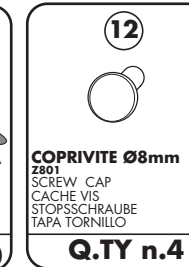
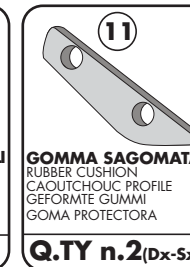
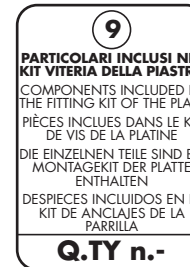
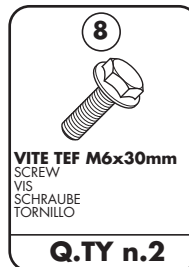
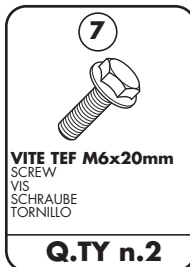
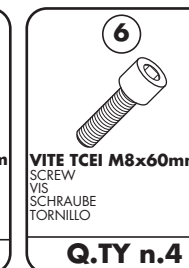
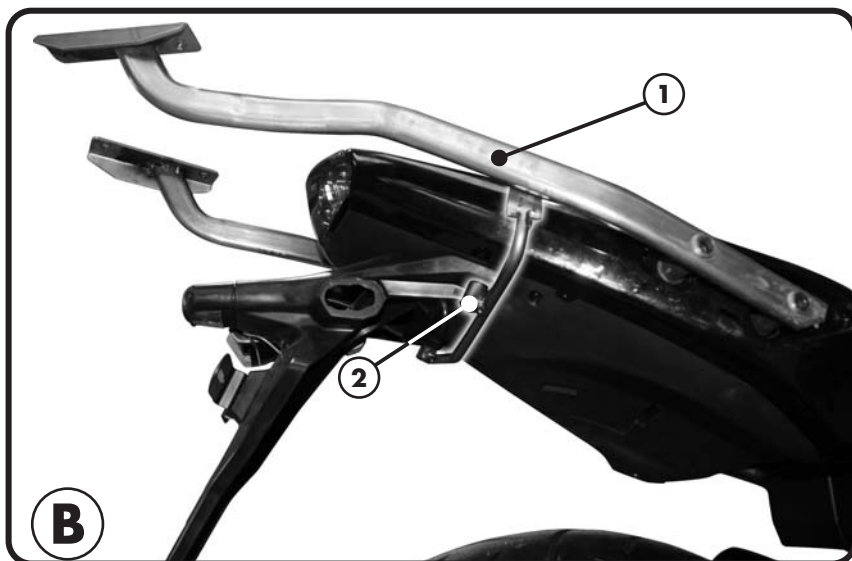
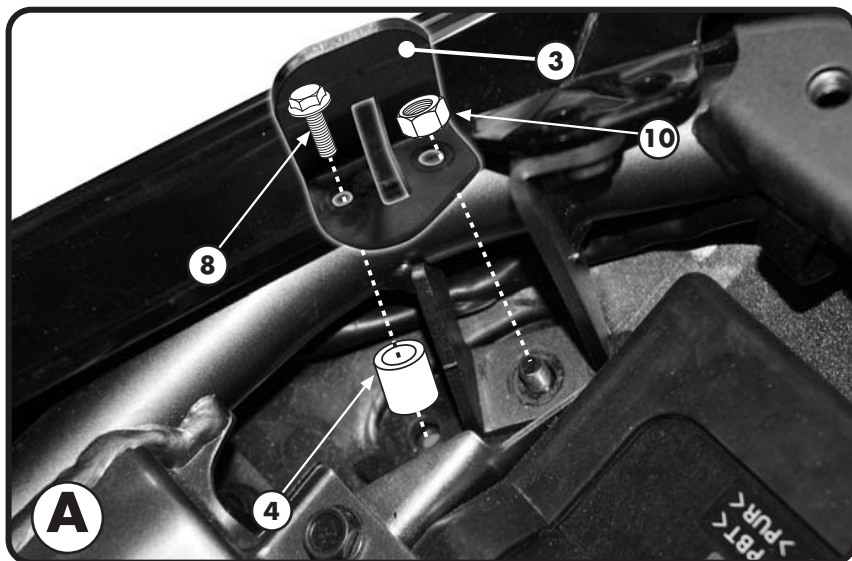


MONORACK SPECIFICO - SPECIFIC MONORACK  
MONORACK SPECIFIQUE - SPEZIFISCHES MONORACK - MONORACK ESPECÍFICO

# KAWASAKI ER-6n/ER-6f

2009

ISTRUZIONI DI MONTAGGIO - MOUNTING INSTRUCTIONS  
INSTRUCTIONS DE MONTAGE - BAUANLEITUNG - INSTRUCCIONES DE MONTAJE

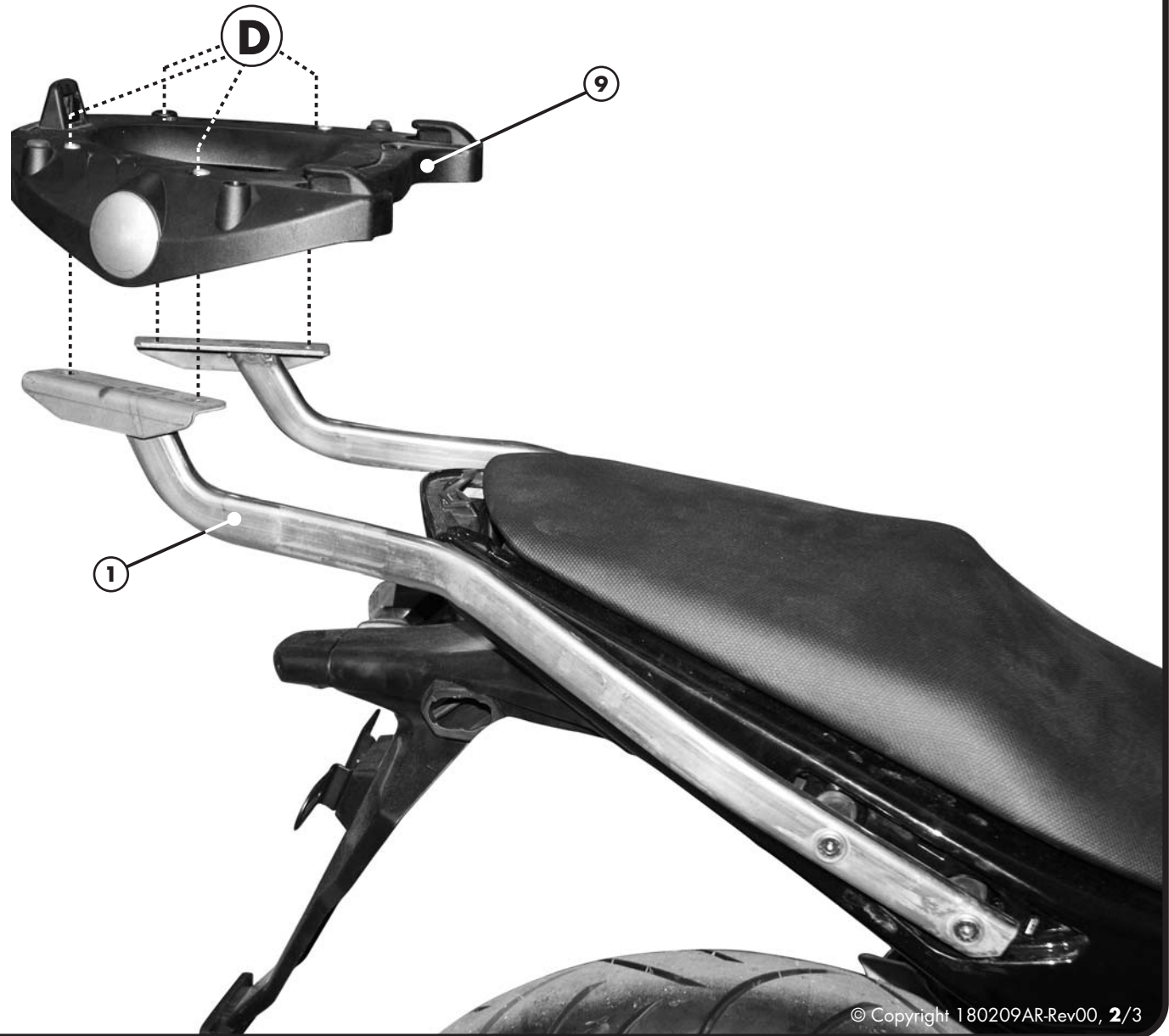
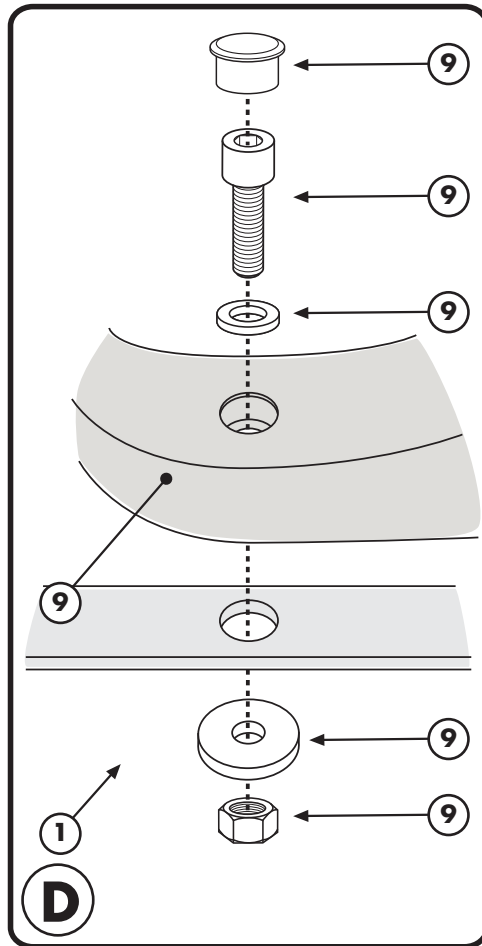


MONORACK SPECIFICO - SPECIFIC MONORACK  
MONORACK SPECIFIQUE - SPEZIFISCHES MONORACK - MONORACK ESPECÍFICO

# KAWASAKI ER-6n/ER-6f

2009

ISTRUZIONI DI MONTAGGIO - MOUNTING INSTRUCTIONS  
INSTRUCTIONS DE MONTAGE - BAUANLEITUNG - INSTRUCCIONES DE MONTAJE



MONORACK SPECIFICO - SPECIFIC MONORACK  
MONORACK SPECIFIQUE - SPEZIFISCHES MONORACK - MONORACK ESPECÍFICO

# KAWASAKI ER-6n/ER-6f

## 2009

ISTRUZIONI DI MONTAGGIO - MOUNTING INSTRUCTIONS  
INSTRUCTIONS DE MONTAGE - BAUANLEITUNG - INSTRUCCIONES DE MONTAJE

### I ISTRUZIONI DI MONTAGGIO

1. SMONTARE I MANIGLIONI ORIGINALI;
2. FISSARE LE 2 PIASTRINE NEL VANO SELLA COME INDICATO IN FIGURA A;
3. MONTARE IL PONTE DI RINFORZO (PARTICOLARE n°2) COME INDICATO NELLE FIGURE B e C, PROCEDERE QUINDI AL FISSAGGIO DELLE STAFFE MONORACK;
4. ULTIMARE IL MONTAGGIO VERIFICANDO CHE TUTTE LE VITI SIANO SERRATE BENE (VITI M6=9,6Nm - VITI M8=23Nm). E CHE IL TAPPO ANTIFURTO ED I GOMMINI (NON INCLUSI) SIANO MONTATI CORRETTAMENTE SULLA PIASTRA (NON INCLUSA).

### GB MOUNTING INSTRUCTIONS

1. REMOVE THE ORIGINAL PASSENGER GRAB HANDLES;
2. INSTALL THE TWO SMALL TABS TO THE UNDER SEAT AREA AS SHOWN IN PICTURE A;
3. POSITION AND INSTALL THE REINFORCEMENT BRIDGE (DETAIL N°2) AS SHOWN IN PICTURES B AND C, FOLLOWING UP WITH THE ATTACHMENT OF THE MONORACK ARMS;
4. MAKE SURE THAT ALL THE NUTS AND BOLTS ARE TIGHTENED APPROPRIATELY (Bolts M6=9.6Nm - bolts M8=23Nm). ISURE THAT THE ANTITHEFT CAP AND RUBBER BUMPERS (NOT INCLUDED) ARE CORRECTLY INSTALLED IN THE PLATE (NOT INCLUDED).

### F INSTRUCTIONS DE MONTAGE

1. DEMONTER LES POIGNEES ORIGINALES;
2. FIXER LES DEUX PLAQUES DANS LA BAIE DE LA SELLE COMME INDIQUE EN PHOTO A;
3. MONTER LE PONT DE REINFORCEMENT (DETAIL N°2) COMME INDIQUE DANS LES PHOTOS B ET C, PROCEDER DONC A LA FIXATION DES BRAS MONORACK;
4. TERMINER LE MONTAGE EN CONTROLANT LE BON SERRAGE DE TOUTES LES VIS (VIS M6=9,6Nm - VIS M8=23Nm) ET QUE LE BOUCHON ANTI-VOL ET LES CAOUTCHOUC (PAS INCLUS) SOIENT MONTES CORRECTEMENT SUR LA PLATINE (PAS INCLUSE).

### D BAUANLEITUNG

1. ENTFERNEN SIE DIE ORIGINALHANDGRIFFE;
2. MONTIEREN SIE DIE 2 KLEINEN PLATTEN IN DER SITZBANK WIE IM BILD A GEZEIGT;
3. MONTIEREN SIE DIE VERSTÄRKUNGSBRÜCKE (POSITION NR. 2) WIE IN DEN BILDERN B UND C GEZEIGT; MONTIEREN SIE DANN DIE MONORACK ARME;
4. ZULETZT ÜBERPRÜFEN SIE DASS ALLE SCHRAUBEN (SCHRAUBEN M6=9,6NM - SCHRAUBEN M8=23NM) FESTGEZOGEN WURDEN UND DASS DER DIEBSTAHLSCHUTZSTÖPSEL UND DIE GUMMISTÖPSEL (NICHT INKLUDIERT) KORREKT AUF DER PLATTE (NICHT ENTHALTEN) MONTIERT WURDEN.

### ES INSTRUCCIONES DE MONTAJE

1. DESMONTAR LOS ASIDEROS ORIGINALES;
2. FIJAR LAS 2 PLACAS EN EL HUECO DEL ASIENTO COMO SE MUESTRA EN LA FOTO A;
3. MONTAR EL PUENTE CHASIS (REFERENCIA N. 2) COMO SE MUESTRA EN LAS FOTOS B Y C, Y CONTINUAR FIJANDO LOS ESTRIBOS DEL MONORACK;
4. TERMINAR EL MONTAJE VERIFICANDO QUE TODOS LOS TORNILLOS ESTEN BIEN APRETADOS (TORNILLOS M6=9,6NM - TORNILLOS M8=23NM), Y QUE EL TAPON ANTIRROBO Y LAS GOMAS (QUE NO ESTÁN INCLUIDOS) ESTÉN MONTADOS CORRECTAMENTE EN LA PARRILLA (QUE NO SE INCLUYE).