

1152FZ - 1152KZ

PORTAVALIGIE LATERALE SPECIFICO - SPECIFIC TUBULAR SIDE-CASE HOLDER - PORTE-VALISES LATÉRAUX SPÉCIFIQUE
SPEZIFISCHES STAHLROHR-SEITENTRAEGER - PORTA MALETAS LATERALES ESPECÍFICO - TRONCO LADO ESPECÍFICO

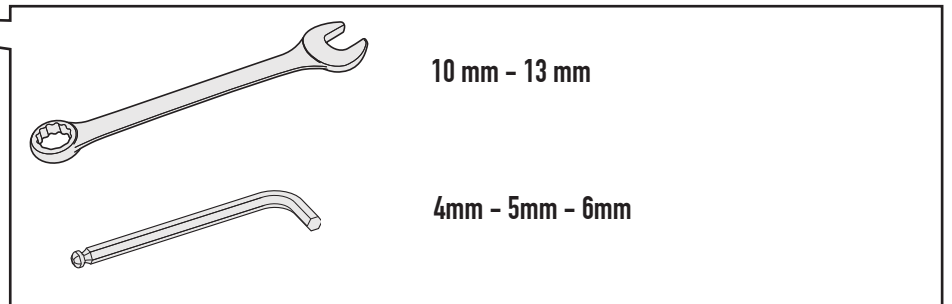
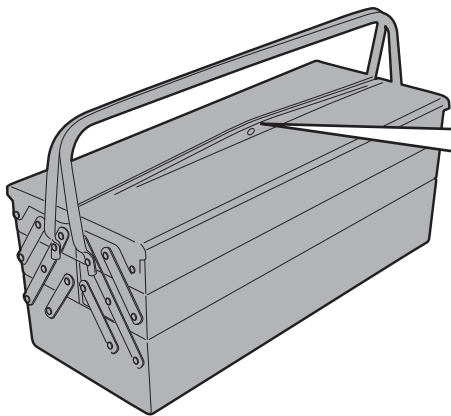
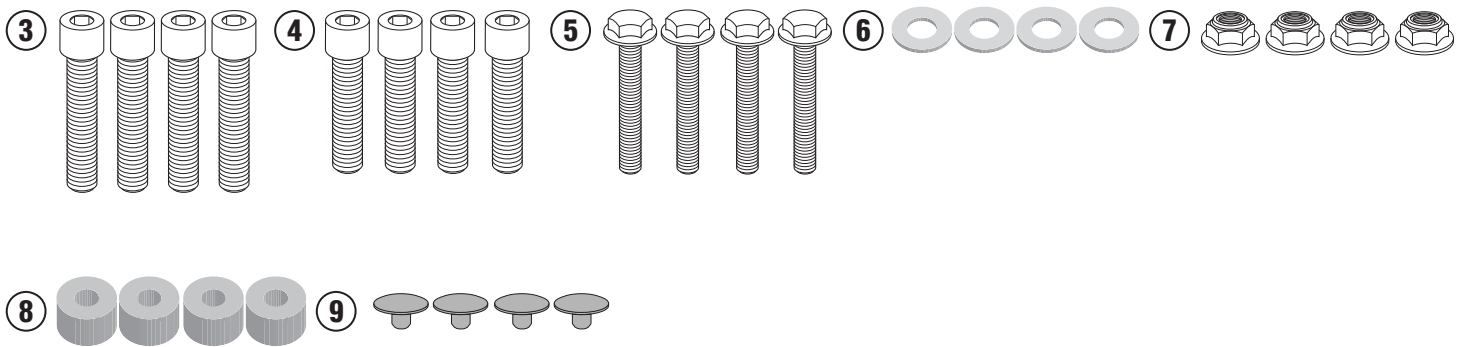
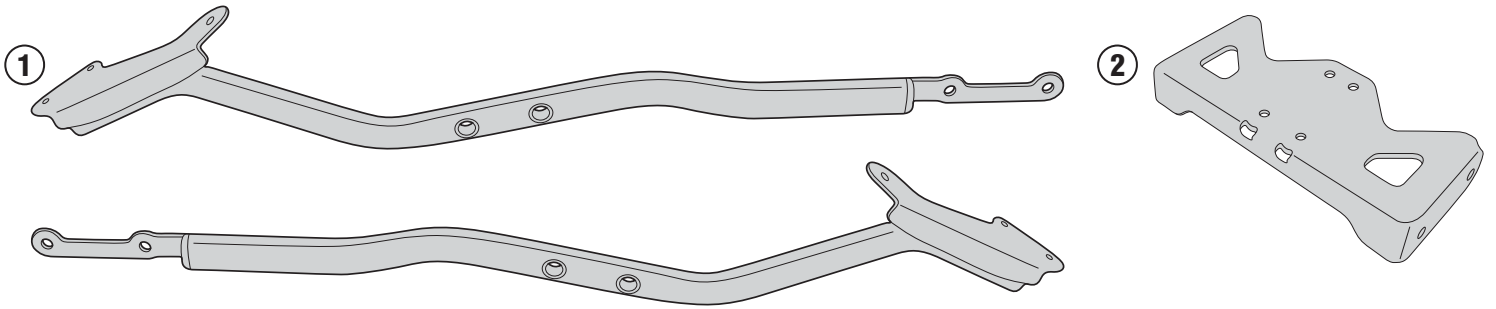
HONDA CB500F (2016)

| N° | Descrizione | Caratteristiche | Codice | Quantità |
|----|--|--|------------------------|-----------|
| 1 | Supporto - Support - Support Halterung - Soporte - Apoio | - | 1152FZDXS 1152FZSXS | 2 (Dx,Sx) |
| 2 | Supporto inferiore - Lower support - Support inférieur - Soporte inferior - Untere Halterung - Suporte inferior | | GL3174S | 1 |
| 3 | Vite - Screw Vis - Schraube Tornillo - Parafuso | TCEI M8x30 | 830TCEI | 4 |
| 4 | Vite - Screw Vis - Schraube Tornillo - Parafuso | TCEI M8x25 | 825TCEI | 4 |
| 5 | Vite - Screw Vis - Schraube Tornillo - Parafuso | TEF M6x35 | 635TEF | 4 |
| 6 | Rondella - Washer - Rondelle Scheibe - Arandela - Arruela | - | 8RON | 4 |
| 7 | Dado - Bolt - Ecrou Mutter - Tuerca - Porca | Auto Bloccante Flangiato Ribassato M8 | 8DADIFN | 4 |
| 8 | Distanziale - Spacer Entretoise - Distanzstueck - Distanciador | Ø16x10 Foro 6,5 | C16L10F6,5T | 4 |
| 9 | Copriforo - Bolt Cap Cache Trou - Stopslock Tapa Agujero - Tampa do Orifício | - | Z801 | 4 |

1152FZ - 1152KZ

PORTAVALIGIE LATERALE SPECIFICO - SPECIFIC TUBULAR SIDE-CASE HOLDER - PORTE-VALISES LATÉRAUX SPÉCIFIQUE
SPEZIFISCHES STAHLROHR-SEITENTRAEGER - PORTA MALETAS LATERALES ESPECÍFICO - TRONCO LADO ESPECÍFICO

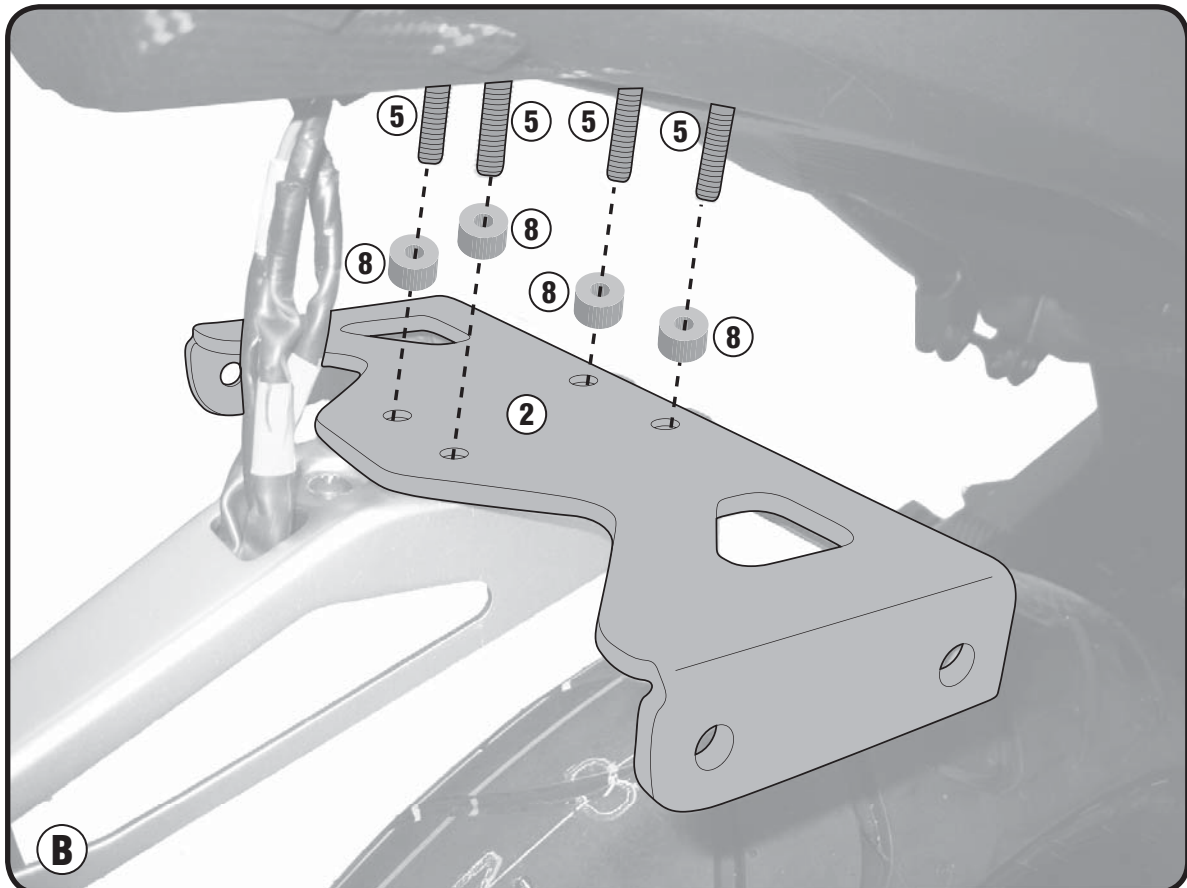
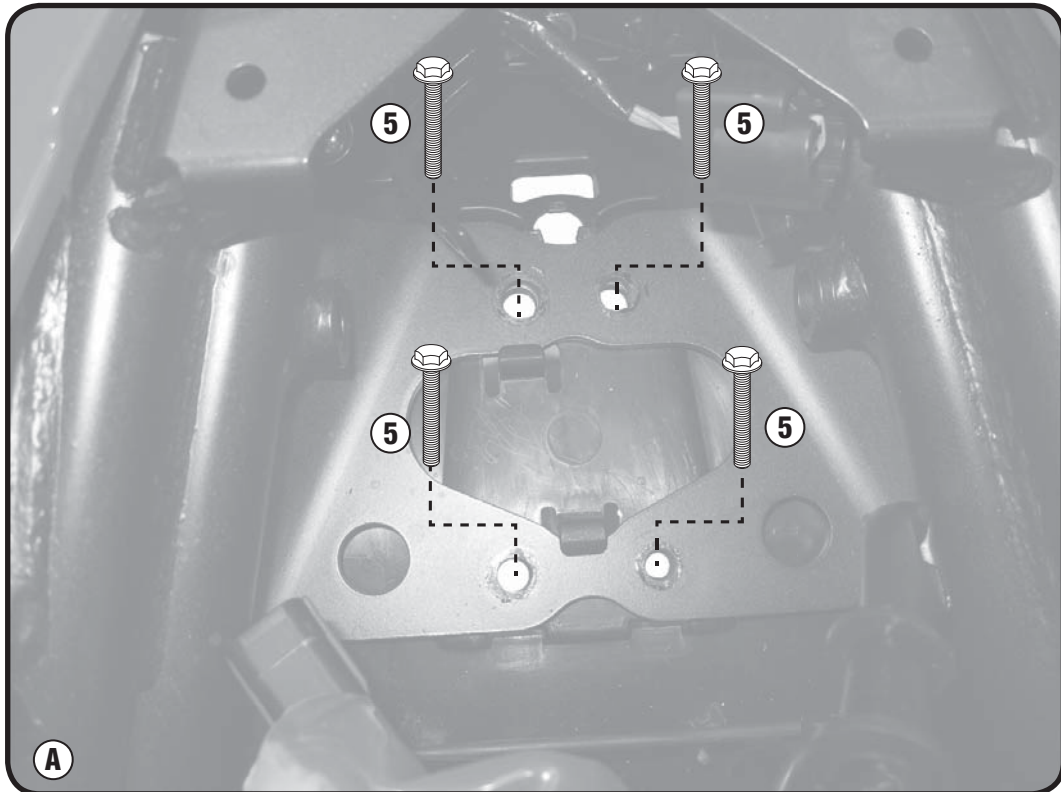
HONDA CB500F (2016)



1152FZ - 1152KZ

PORTAVALIGIE LATERALE SPECIFICO - SPECIFIC TUBULAR SIDE-CASE HOLDER - PORTE-VALISES LATÉRAUX SPÉCIFIQUE
SPEZIFISCHES STAHLROHR-SEITENTRAEGER - PORTA MALETAS LATERALES ESPECÍFICO - TRONCO LADO ESPECÍFICO

HONDA CB500F (2016)



1152FZ - 1152KZ

PORTAVALIGIE LATERALE SPECIFICO - SPECIFIC TUBULAR SIDE-CASE HOLDER - PORTE-VALISES LATÉRAUX SPÉCIFIQUE
SPEZIFISCHES STAHLROHR-SEITENTRAEGER - PORTA MALETAS LATERALES ESPECÍFICO - TRONCO LADO ESPECÍFICO

HONDA CB500F (2016)

