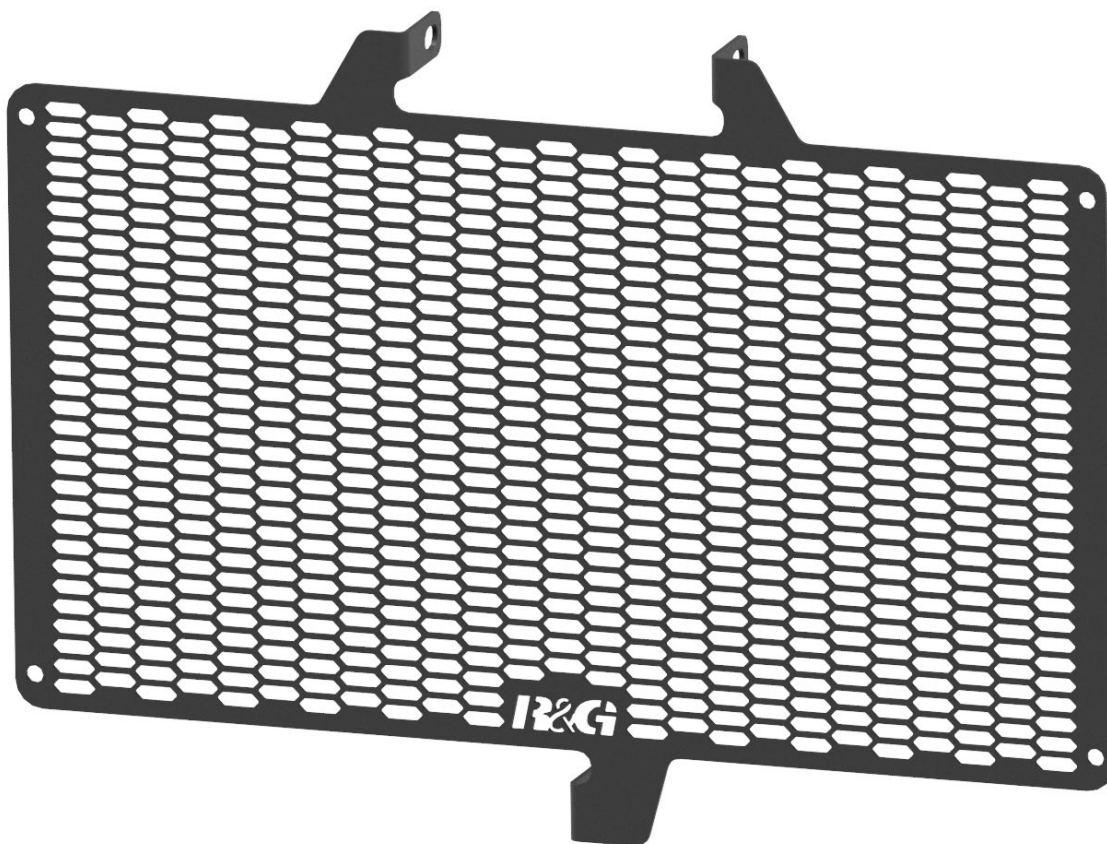




FITTING INSTRUCTIONS FOR RAD0387PRO



THIS KIT CONTAINS THE ITEMS PICTURED AND LABELLED OVER PAGE.

SOME PARTS MAY BE SHOWN FOR CLARITY OF INSTRUCTIONS ONLY.

DO NOT PROCEED UNTIL YOU ARE SURE ALL PARTS ARE PRESENT.

PLEASE READ ALL INSTRUCTIONS BEFORE PROCEEDING.

**IF IN ANY DOUBT WHEN FITTING OUR PRODUCTS, CONSULT ONE OF OUR DEALERS
OR HAVE FITTED BY A QUALIFIED TECHNICIAN.**

PLEASE NOTE THAT THE WAY THE KIT IS PACKED DOES NOT NECESSARILY REPRESENT THE WAY OF
MOUNTING TO THE BIKE.

IN THE EVENT OF RUBBER WASHERS BEING USED TO HOLD COMPONENTS ONTO BOLTS,
THESE RUBBER WASHERS CAN BE THROWN AWAY.

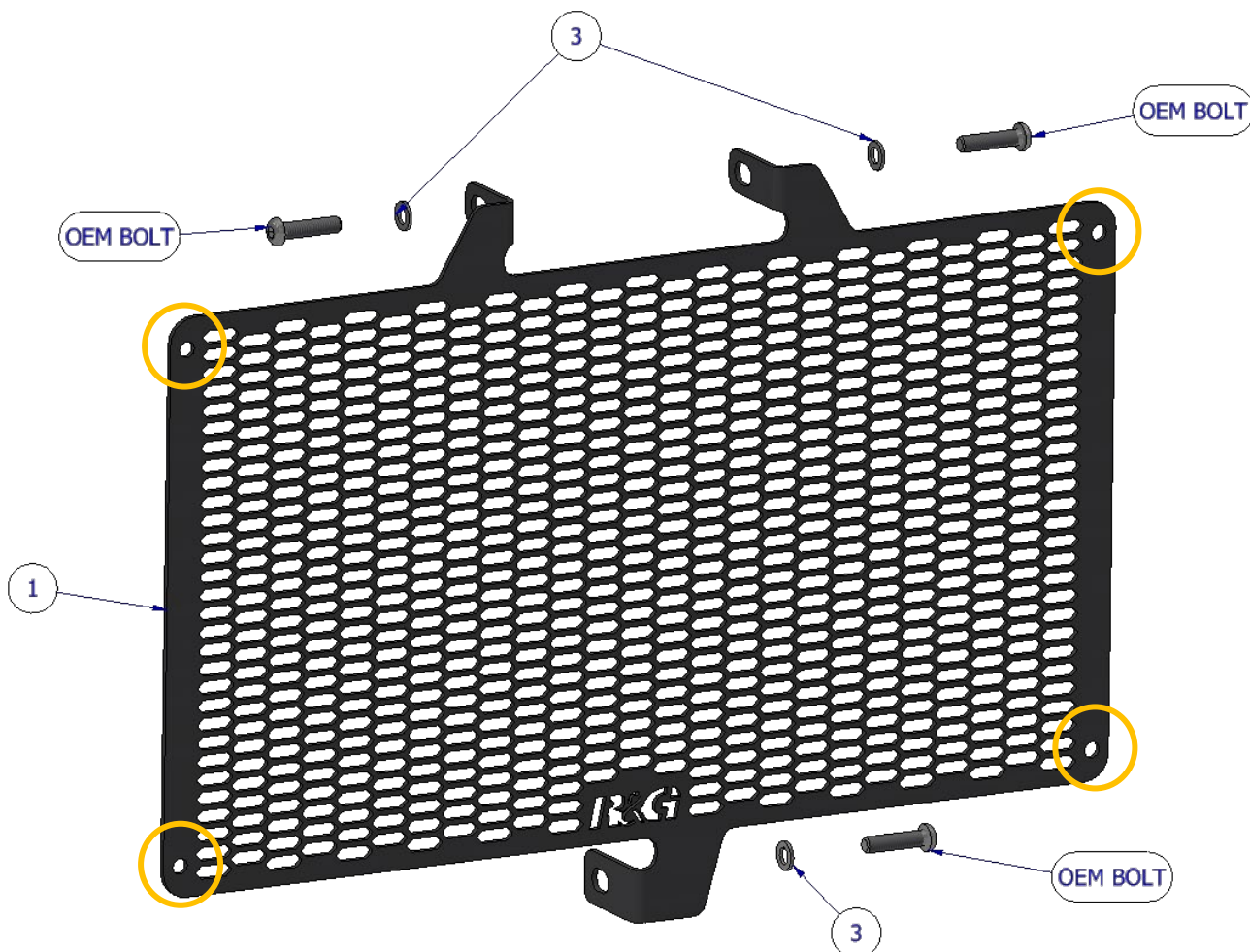


<u>TOOLS REQUIRED</u>	<u>GENERAL TORQUE SETTINGS</u>
<ul style="list-style-type: none"> • SET OF ALLEN KEYS 	<p>M4 BOLT = 8Nm M5 BOLT = 12Nm M6 BOLT = 15Nm M8 BOLT = 20Nm M10 BOLT = 40Nm</p>

LEGEND

ITEM NO.	DESCRIPTION	QTY
ITEM 1	RADIATOR GUARD (RAD0387)	1
ITEM 2	RUBBER BUNG (RB0015)	4
ITEM 3	M6 WASHER	3

ASSEMBLY DIAGRAM





FITTING PICTURES



Picture 1



Picture 2

FITTING INSTRUCTIONS

- Firstly, carefully clean the radiator, being careful not to damage any of the fins.
- Prepare the radiator guard and clamping plates by inserting 4x rubber bungs (**Item 2**) in the positions circled in orange in the **Assembly Diagram**. When fitting, please make sure that (once assembled) all of the rubber bungs are facing so that the larger side is facing inwards towards the radiator and only the smooth side (no hole) is visible.
- Remove the bottom OEM radiator fixing & remove the top 2 OEM radiator fixings (including the steel sleeves inside the rubber grommets) as shown in **Pictures 1 & 2**.
- Offer the radiator guard up to the radiator.
- Attach the R&G radiator guard (**Item 1**) using the 3x OEM bolts and washers (**Item 3**).
- Check all components are secure and all bolts are tight before riding.

ISSUE 2 - 23/04/2026 - (MH)

CONSUMER NOTICE

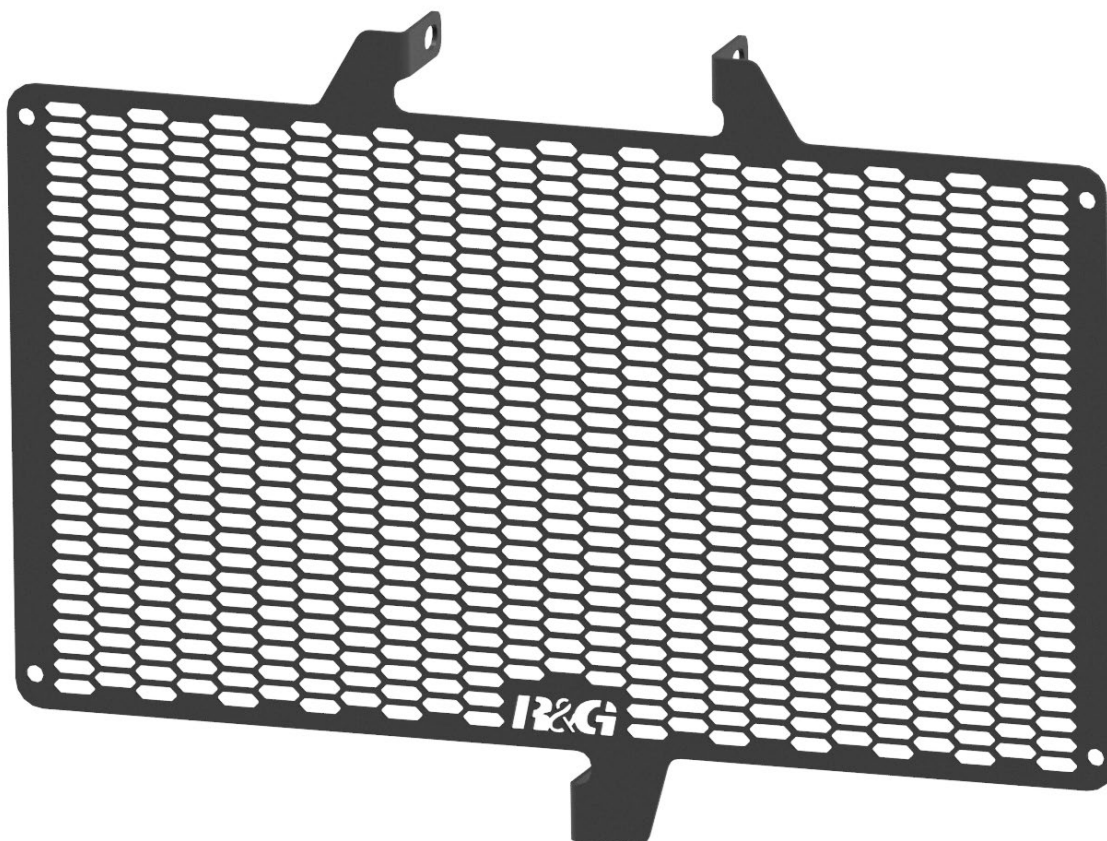
The catalogue description and any exhibition of samples are only broad indications of the Products and R&G may make design changes which do not diminish their performance or visual appeal and supplying them in such state shall conform to the order. The Buyer acknowledges no representation or warranty (other than as to title) has been given or will apply to the Products other than those in R&G's order or confirmation and the Buyer confirms it has chosen the Products as being of merchantable quality and suitable for its particular purposes. Where R&G fits the Products or undertakes other services it shall exercise reasonable skill and care and rectify any fault free of charge unless the workmanship has been disturbed. The Buyer is responsible for ensuring that the warranty on the motorcycle is not affected by the fitting of the Products. On return of any defective Products R&G shall at its option either supply a replacement or refund the purchase money but shall not be liable if the Products have been modified or used or maintained otherwise than in accordance with R&G's or manufacturer's instructions and good engineering practice or if the defect arises from accident or neglect. Other than identified above and subject to R&G not limiting its liability for causing death and personal injury, it shall not be liable for indirect or consequential loss and otherwise its liability shall be limited to the amounts paid by the Buyer for the Products or the fitting or service concerned. These terms do not affect the Buyer's statutory rights.

R&G RACING RETURNS POLICY (NON-FAULTY GOODS)

Returns must be pre-authorized (if not pre-authorized the return will be rejected). Goods may only be returned direct to us if they were purchased direct from us (customer must prove if necessary). Otherwise to be returned to original vendor. Goods must be in re-sellable condition, in the opinion of R&G Racing. All returns are subject to a 25% restocking and handling fee (25% of the gross value exc. P&P - at the prevailing price at time of purchase). The customer must pay any and all carriage charges. No returns of discontinued products, unless within 14 days of purchase. This policy does not affect your statutory rights and does not refer to faulty goods.



NOTICE DE MONTAGE POUR RAD0387PRO



CE KIT CONTIENT LES ARTICLES ILLUSTRÉS ET ÉTIQUETES SUR LA PAGE.

CERTAINES PARTIES PEUVENT ÊTRE PRÉSENTES UNIQUEMENT POUR LA CLARTE DES INSTRUCTIONS.

NE PAS PROCÉDER AU MONTAGE TANT QUE VOUS N'ÊTES PAS SÛR QUE TOUTES LES PIÈCES SOIENT PRÉSENTES.

VEUILLEZ LIRE TOUTES LES INSTRUCTIONS AVANT DE CONTINUER.

**EN CAS DE DOUTE LORS DU MONTAGE DE NOS PRODUITS, CONSULTEZ UN DE NOS
REVENDEURS OU FAITES APPEL À UN TECHNICIEN QUALIFIÉ.**

IN THE EVENT OF RUBBER WASHERS BEING USED TO HOLD COMPONENTS ONTO BOLTS,

VEUILLEZ NOTER QUE LA FAÇON DONT LE KIT EST EMBALLÉ NE REPRÉSENTE PAS NECESSAIREMENT LA MANIÈRE
DE LE MONTER SUR LA MOTO.

SI DES RONDELLES EN CAOUTCHOUC SONT UTILISÉES POUR MAINTENIR LES COMPOSANTS SUR LES BOULONS, ELLES
PEUVENT ÊTRE JETÉES.



PHOTOS DE MONTAGE



Photo 1



Photo 2

NOTICE DE MONTAGE

- Commencez par nettoyer soigneusement le radiateur, en veillant à ne pas endommager les ailettes.
- Préparez la grille de protection et les plaques de fixation du radiateur en insérant les 4 bouchons en caoutchouc (article 2) aux emplacements entourés en orange sur le schéma de montage. Lors du montage, assurez-vous que, une fois assemblés, tous les bouchons en caoutchouc soient orientés de manière à ce que leur face la plus large soit tournée vers l'intérieur du radiateur et que seule la face lisse (sans trou) soit visible.
- Retirez la fixation inférieure d'origine du radiateur et les deux fixations supérieures d'origine (y compris les manchons en acier à l'intérieur des œillets en caoutchouc), comme indiqué sur les photos 1 et 2.
- Positionnez la grille de protection contre le radiateur.
- Fixez la grille de protection R&G (article 1) à l'aide des 3 boulons et rondelles d'origine (article 3).
- Vérifiez que tous les composants soient bien fixés et que tous les boulons sont serrés avant de rouler.

ISSUE 2 - 23/04/2026 - (MH)

AVIS AUX CONSOMMATEURS

La description du catalogue et les échantillons présentés ne constituent que des indications générales sur les Produits. R&G se réserve le droit d'apporter des modifications de conception qui n'altèrent ni leurs performances ni leur aspect esthétique. La livraison des Produits dans cet état sera considérée comme conforme à la commande. L'Acheteur reconnaît qu'aucune déclaration ni garantie (autre que celle relative à la propriété) n'a été donnée ou ne s'appliquera aux Produits, hormis celles figurant dans la commande ou la confirmation de R&G. L'Acheteur confirme avoir choisi les Produits pour leur qualité marchande et leur adéquation à ses besoins spécifiques. Lorsque R&G installe les Produits ou effectue d'autres prestations, elle s'engage à faire preuve de compétence et de diligence raisonnables et à rectifier tout défaut gratuitement, sauf si la qualité de l'installation a été altérée. Il incombe à l'Acheteur de s'assurer que la garantie de la moto n'est pas affectée par l'installation des Produits. En cas de retour d'un Produit défectueux, R&G pourra, à son choix, le remplacer ou rembourser le prix d'achat. Toutefois, R&G décline toute responsabilité si les Produits ont été modifiés, utilisés ou entretenus autrement que conformément aux instructions de R&G ou

Racing Technique Ltd T/A R&G

Unit 1, Shelley's Lane, East Worldham, Alton, Hampshire, GU34 3AQ
 Tel: +44 (0)1420 89007 www.rg-racing.com Email: info@rg-racing.com



du fabricant et aux bonnes pratiques d'ingénierie, ou si le défaut résulte d'un accident ou d'une négligence. Hormis les cas mentionnés ci-dessus et sous réserve que R&G n'exclue pas sa responsabilité en cas de décès ou de dommages corporels, sa responsabilité ne saurait être engagée pour les dommages indirects ou consécutifs. Dans tous les autres cas, sa responsabilité est limitée aux montants payés par l'acheteur pour les produits, leur installation ou la prestation concernée. Ces conditions n'affectent pas les droits légaux de l'acheteur.

POLITIQUE DE RETOUR DE R&G RACING (ARTICLES NON DÉFECTUEUX)

Tout retour doit être préalablement autorisé (à défaut, le retour sera refusé). Les articles ne peuvent être retournés directement à R&G Racing que s'ils ont été achetés directement auprès de nous (le client doit le prouver si nécessaire). Dans le cas contraire, ils doivent être retournés au vendeur d'origine. Les articles doivent être en état d'être revendus, selon l'appréciation de R&G Racing. Tous les retours sont soumis à des frais de restockage et de traitement de 25 % (25 % de la valeur brute hors frais de port et d'emballage, au prix en vigueur au moment de l'achat). Les frais de transport sont à la charge du client. Aucun retour de produit discontinué n'est accepté, sauf dans les 14 jours suivant l'achat. Cette politique n'affecte pas vos droits statutaires et ne concerne pas les produits défectueux.