

CUTOUT SET

Kofferträger, festverschraubt
Side carrier, firmly bolted



HARLEY DAVIDSON Pan America 1250/special

(2021-)

Art.Nr./Item-no.:

6517600 00 01-01-40 schwarz/black

6517600 00 01-00-40 silber/silver

Auch kombinierbar mit der Gepäckbrücke aus dem Original-Zubehör.
Can also be combined with the rear rack from the original accessories.



Baubreite 105 cm / Width 105 cm



Inhalt

1x 610219 00 00 Xplorer Cutout 37 rechts silber
1x 610220 00 00 Xplorer Cutout 40 links silber
ODER
1x 610219 00 01 Xplorer Cutout 37 rechts schwarz
1x 610220 00 01 Xplorer Cutout 40 links schwarz

1x 700011690 Kofferträger links
1x 700011691 Kofferträger rechts Cutout
1x 700011692 Verbindungsbügel
1x 700011693 Schraubensatz:

4 Zylinderschraube M6x16
4 Sechskantschraube M6x12
2 Linsenschraube M8x30
4 Selbstsichernde Mutter M6
2 Selbstsichernde Mutter M8
4 U- Scheibe Ø8,4
8 U- Scheibe Ø6,4
2 Kunststoffscheibe Ø8,4

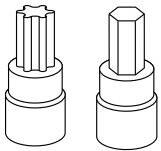
Content

1x 610219 00 00 Xplorer Cutout 37 right silver
1x 610220 00 00 Xplorer Cutout 40 left silver
OR
1x 610219 00 01 Xplorer Cutout 37 right black
1x 610220 00 01 Xplorer Cutout 40 left black

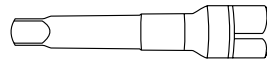
1x 700011690 Carrier left
1x 700011691 Carrier right Cutout
1x 700011692 Bracing bow
1x 700011693 Screw kit:

4 Allen screw M6x16
4 Hexagon bolt M6x12
2 Filister head screw M8x30
4 Self lock nut M6
2 Self lock nut M8
4 Washer Ø8,4
8 Washer Ø6,4
2 Plastic washer Ø8,4

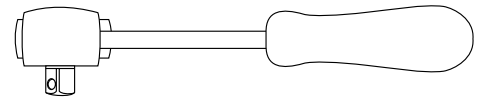
Benötigte Werkzeuge / Required tools



Set



Verlängerung/extension



Ratsche/Ratchet

Wichtig / Important:

Beachten Sie die in Ihrem Land geltenden Zulassungsbestimmungen.
Für den Bereich der BRD gilt: Ein Eintrag in die Fahrzeugpapiere ist nicht erforderlich.

Wir empfehlen, die Montage in einer Fachwerkstatt durchführen zu lassen. Bei der Montage, alle zugänglichen Schrauben vorerst nur locker andrehen, sodass eine spannungsfreie Montage gewährleistet wird. Beim Anziehen der Schrauben, Anzugsmomente beachten.

We recommend having the installation carried out in a professional workshop. During installation, tighten all accessible screws loosely at first to ensure tension-free installation. When tightening the screws, observe the tightening torques.

Vorbereitende Maßnahmen / Preparatory actions

Links und rechts jeweils die beiden Schrauben seitlich der Sitzbank entfernen, diese werden wiederverwendet.

Remove the two screws on the left and right sides of the seat, these will be reused.

Montageanleitung / Installation Instruction

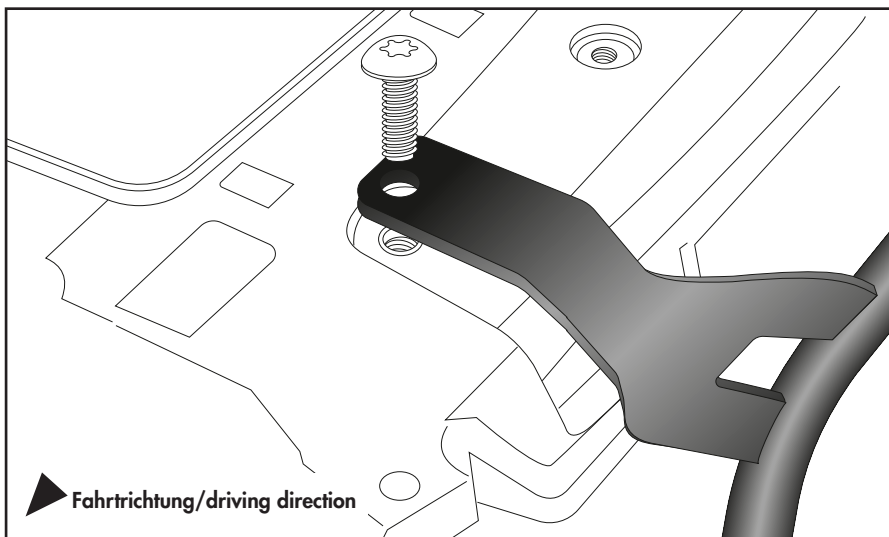
Montage der Träger vorne rechts/links:

Mit den Originalschrauben.

Fastening of the carriers front right/left:

With the original screws.

1



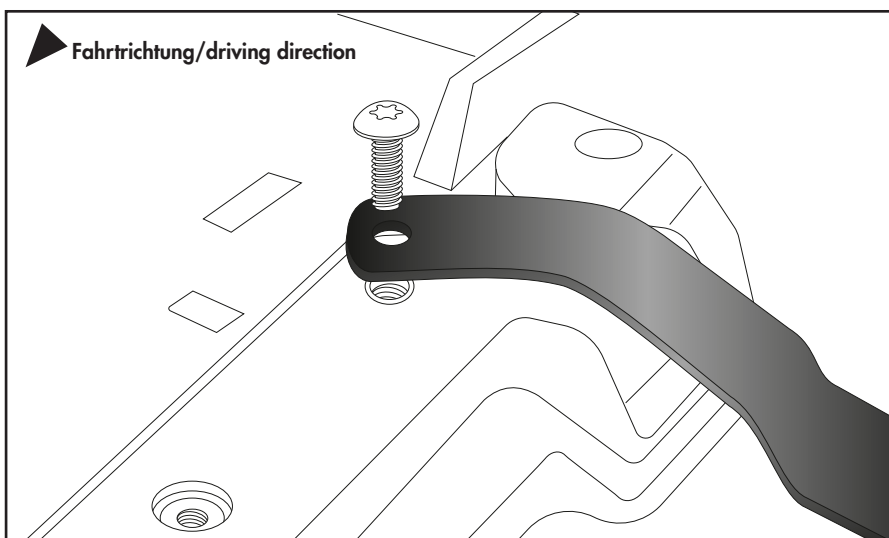
Montage der Träger hinten rechts/links:

Mit den Originalschrauben.

Fastening of the carriers rear right/left:

With the original screws.

2

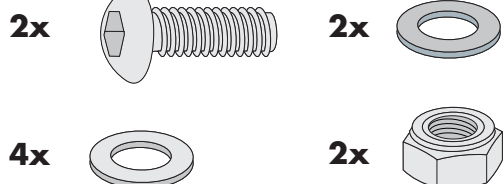


Montage der Träger vorne rechts/links:

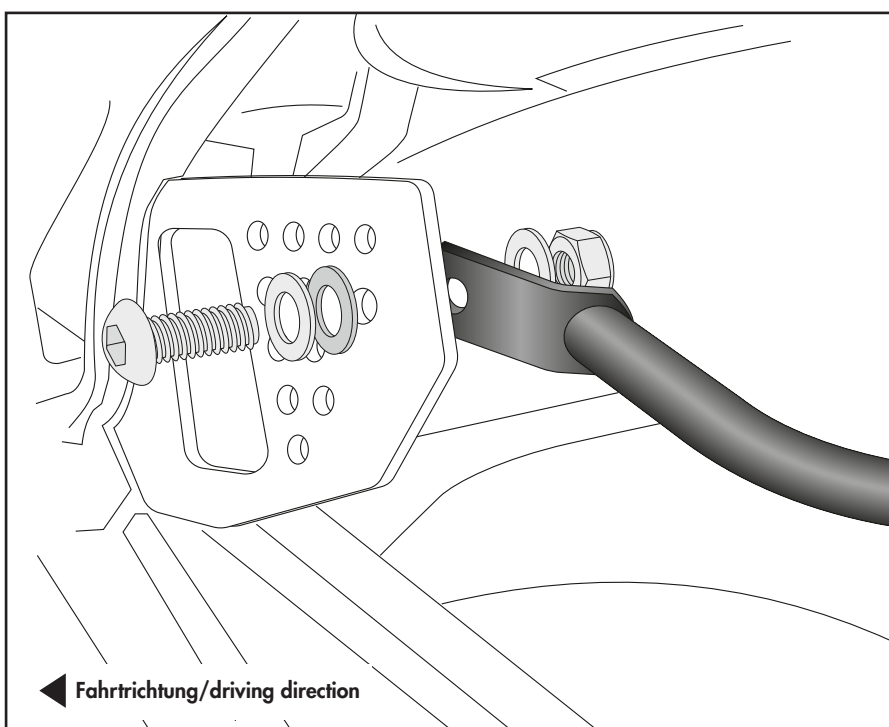
Von außen mit der Linsenschraube M8x30, U-Scheibe Ø8,4 und Kunststoffscheibe Ø8,4. Von der Innenseite mit U-Scheibe Ø8,4 und selbstsichernder Mutter M8 sichern.

Fastening of the carriers front right/left:

With filister head screws M8x30, washer Ø8,4 and plastic washer Ø8,4. From the inside with washer Ø8,4 and self lock nut M8.



3



Montageanleitung / Installation Instruction

Montage Verbindungsbügel rechts/links:

Die Montage erfolgt zwischen den Trägern mit den Sechskantschrauben M6x12 sowie U-Scheiben Ø6,4.

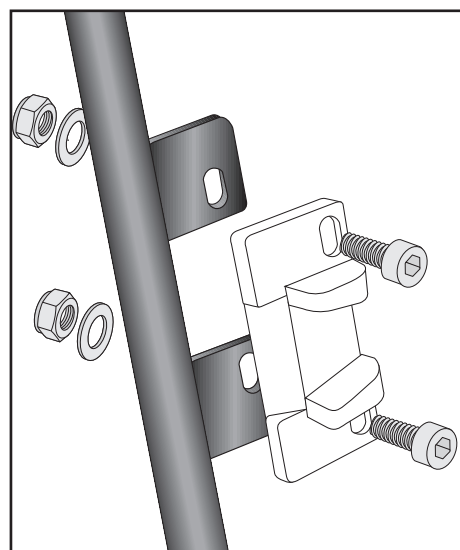
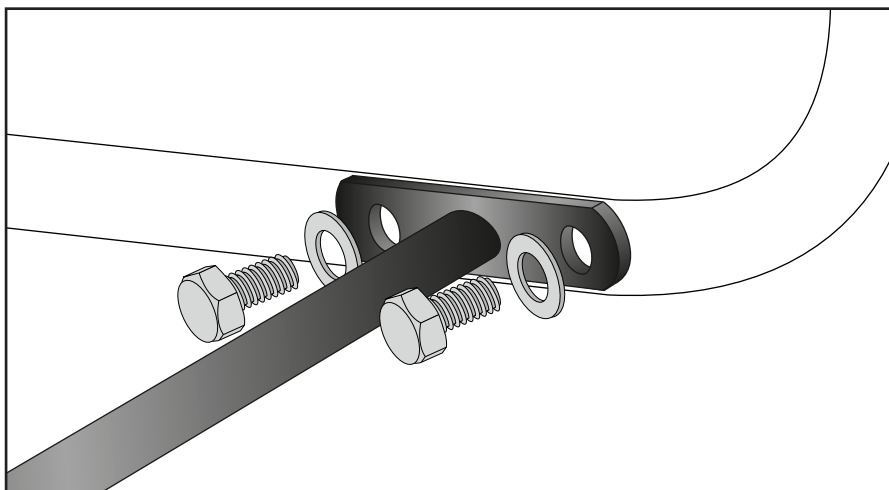
Fastening of the bracing bow

right/left:

Between the carriers with hexagon screws M6x12 and washers Ø6,4.



4



5

Montage Metalladapter zum Einhängen des Kofferhalteschlusses:

Die Adapter werden mit den Zylinderschrauben M6x16, U-Scheiben Ø6,4 und selbstsichernden Muttern M6 am Kofferträger verschraubt. Die Adapter müssen auf die Kofferschlösser ausgerichtet werden. Schrauben einfetten!
Die Metalladapter liegen den Koffern bei.

Fastening of adapter to hook in the fixing lock:

To mount the metal adapter on the carrier use allen screws M6x16, washers Ø6,4 and self lock nuts M6. The adapters must be aligned with the case locks. Grease the screws!

The adapters are enclosed with the side cases.



Achtung / Attention:

Nach der Montage alle Verschraubungen auf festen Sitz kontrollieren! Abgebaute Teile wieder montieren. Bitte beachten Sie unsere beigefügten Serviceinformationen.

Control all screw connections after the assembling for tightness! Reassemble the dismantled parts. Please notice our enclosed service information.

Weiteres Zubehör für dieses Modell auf www.hepco-becker.de / More accessories for this model see www.hepco-becker.de

HEPCO&BECKER GmbH | An der Steinmauer 6 | 66955 Pirmasens | Germany | Tel. +49 6331 1453100 | Fax: +49 6331 1453 120 | Mail: vertrieb@hepco-becker.de