

C-Bow Taschenhalter

BMW R 1200 R

Artikel Nr.:

630648 schwarz



Montage

Der Bausatz umfaßt die folgenden Teile:

Stück	Bestellnr.	Bezeichnung	Stück	Bestellnr.	Bezeichnung
2	700007063	C-BOW schwarz	2	150.767	Inbusschraube M6 x 40mm
1	700007345	Halteadapter vorne re.	8	150.915	Sechskantschraube M6 x 16mm
1	700007346	Halteadapter vorne li.	8	150.809	U – Scheibe Ø 6,4
1	700007347	Halteadapter hinten re.	2	150.882	Aludistanz Ø18 x Ø9 x 10mm
1	700007348	Halteadapter hinten li.	2	151.286	Aludistanz Ø15 x Ø9 x 20mm
2	150.771	Inbusschraube M6 x 60mm	1	705.227	Bohrschablone
2	150.769	Inbusschraube M6 x 50mm			



Nach der Montage alle Verschraubungen auf festen Sitz kontrollieren!

Bitte beachten Sie unsere beigelegten Serviceinformationen.

Als weiteres Zubehör lieferbar:

- Kofferträger schwarz "Lock it System" (abnehmbar)
- Motorschutzbügel schwarz/silber
- Gepäckbrücke (BÜCKE IST NICHT KOMPATIBEL MIT ORIGINAL-BMW-KOFFERTRÄGER)
- Alurack (NUR IN VERBINDUNG MIT ORIGINAL-BMW GEPÄCKBRÜCKE)



Heppo & Becker GmbH
An der Steinmauer 6
D-66955 Pirmasens
Tel.: 06331 - 1453 - 100
Fax: 06331 - 1453 - 120
eMail: vertrieb@heppo-becker.de
www.heppo-becker.de

C-Bow Taschenhalter

BMW R 1200 R

Artikel Nr.:
630648 schwarz




Montage



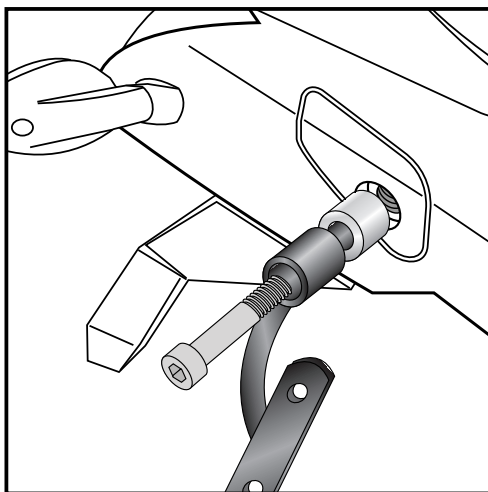
1 Montagehinweise:
Die hinteren Blinker verbleiben in der Originalposition.

Vorbereitende Arbeiten:
Die Kunststoffabdeckungen seitlich aus der Heckverkleidung nehmen.
Bohrschablone ausschneiden und auflegen.
Bohrung $\varnothing 17$ mm anbringen.

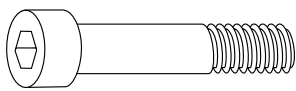
Die mit Bohrung versehenen Kunststoffabdeckungen auf beiden Seiten wieder einsetzen.



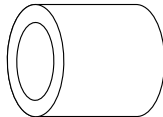
$\varnothing 17$ mm



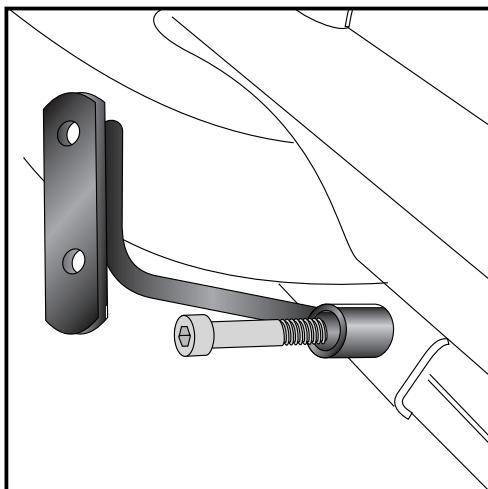
2 Montage der hinteren Halteadapter links und rechts:
In die Bohrung die Aludistanz $\varnothing 15 \times \varnothing 9 \times 20$ mm einsetzen.
Dann den Halteadapter mit der Inbusschraube M6 x 50mm anschrauben.



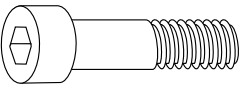
2x



2x



3 Montage der vorderen Halteadapter links und rechts:
Die vorderen Halteadapter werden direkt am Rahmen verschraubt.
Zur Befestigung werden die Inbusschrauben M6 x 40mm verwendet.



2x

C-Bow Taschenhalter

BMW R 1200 R

Artikel Nr.:
630648 schwarz

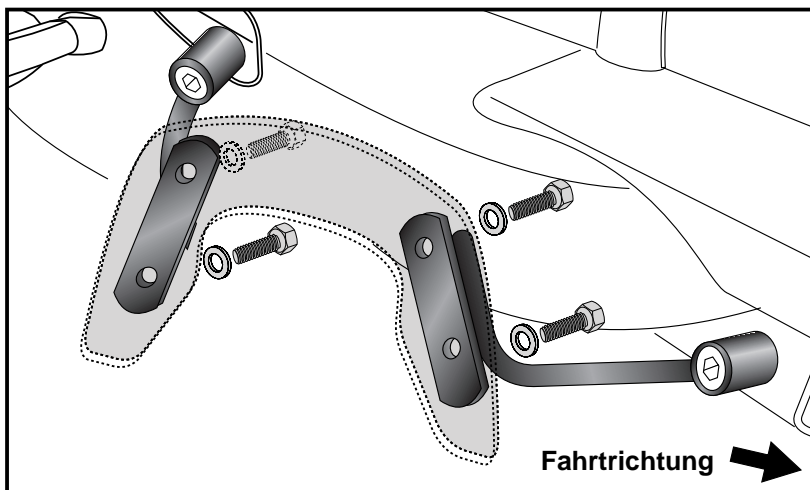


Montage

Befestigung des C-Bow an den Adaptern: **4**

Halteadapter auf die Gewinde des C-Bow ausrichten und mit den Sechskantschrauben M6 x 16 und U-Scheiben $\varnothing 6,4$ verschrauben.

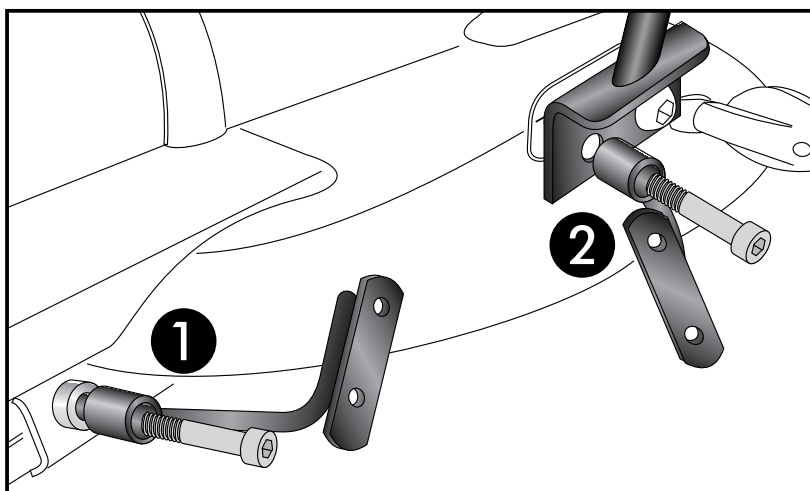
Nun alle Befestigungsschrauben anziehen.



Montage zusammen mit einer H&B Gepäckbrücke

1
Wenn C-Bow und Gepäckbrücke kombiniert verbaut werden, muss vorne eine Aludistanz $\varnothing 18 \times \varnothing 9 \times 10\text{mm}$ zwischen Rahmen und Halteadapter eingefügt werden.
Zur Verschraubung die Inbusschrauben M6 x 40mm verwenden.

2
Hinten wird das C-Bow System auf der Gepäckbrücke verschraubt.
Hierzu Inbusschraube M6 x 60mm verwenden.



C-Bow Soft bag holder

BMW R 1200 R

Item-no.:
630648 black



Assembling instructions

The kit includes the following parts:

Quant	item no.	description	Quant	item no.	description
2	700007063	C-BOW black	2	150.767	allen screw M6 x 40mm
1	700007345	C-Bow adapter front right	8	150.915	hexagon bolt M6 x 16mm
1	700007346	C-Bow adapter front left	8	150.809	washer ø6,4
1	700007347	C-Bow adapter rear right	2	150.882	alu spacer Ø18 x Ø9 x 10mm
1	700007348	C-Bow adapter rear left	2	151.286	alu spacer Ø15 x Ø9 x 20mm
2	150.771	allen screw M6 x 60mm	1	705.227	drilling pattern
2	150.769	allen screw M6 x 50mm			



Control all screw connections after the assembling for tightness!
Please notice our enclosed service information.

Also available:
Engine guard black/silver
Side carrier, removable
Rear rack (not compatible with original BMW side carrier)
Alu rack (only in connection with original BMW rear rack)



Heppo & Becker GmbH
An der Steinmauer 6
D-66955 Pirmasens
Tel.: +49 6331 - 1453 - 100
Fax: +49 6331 - 1453 - 120
eMail: vertrieb@heppo-becker.de
www.heppo-becker.de

C-Bow Soft bag holder

BMW R 1200 R

Item-no.:
630648 black



Assembling instructions



1

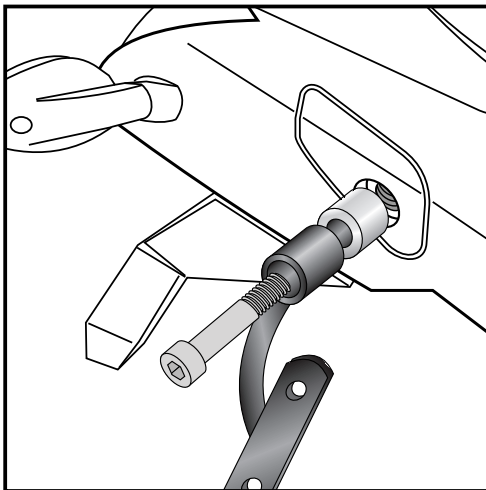
Notice:
The rear blinker remains in original position.

Preparing:

Dismantle plastic cover in the rear cover.
Cut out the drilling pattern.
Drill a boring $\varnothing 17$ mm into the plastic cover.

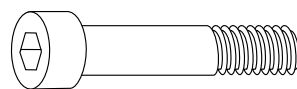


$\varnothing 17$ mm

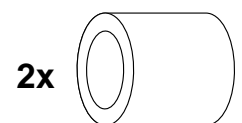


2

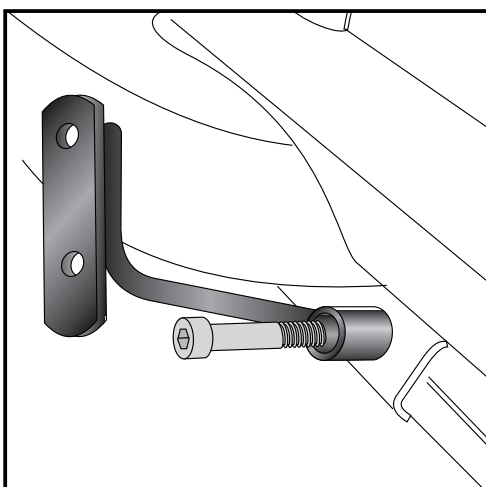
Fastening of the rear adapter left+right:
with allen screws M6 x 50mm.
Sandwich alu spacer $\varnothing 15 \times \varnothing 9 \times 20$ mm before.



2x

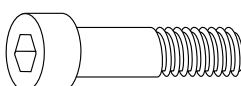


2x



3

Fastening of the front adapter left+right:
with allen screws M6 x 40mm directly to the frame.



2x

C-Bow Soft bag holder

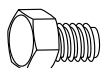
BMW R 1200 R

Item-no.:
630648 black



Assembling instructions

Fastening of the C-Bow:
with hexagon bolts M6 x 16 and
washers $\varnothing 6,4$.

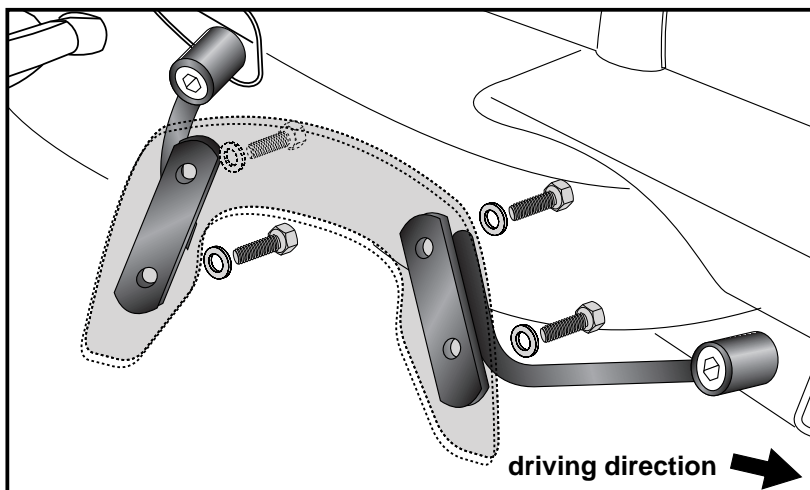


8x

8x



4



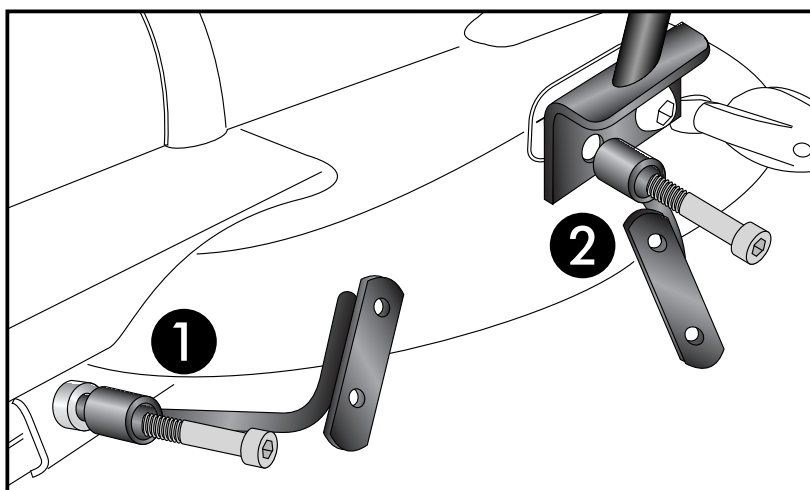
Fastening of the C-Bow together with a H&B rear rack:

①

Front:
Sandwich spacer $\varnothing 18 \times \varnothing 9 \times 10\text{mm}$
between frame and adapter.
To fix, use allen screw M6 x 40mm.

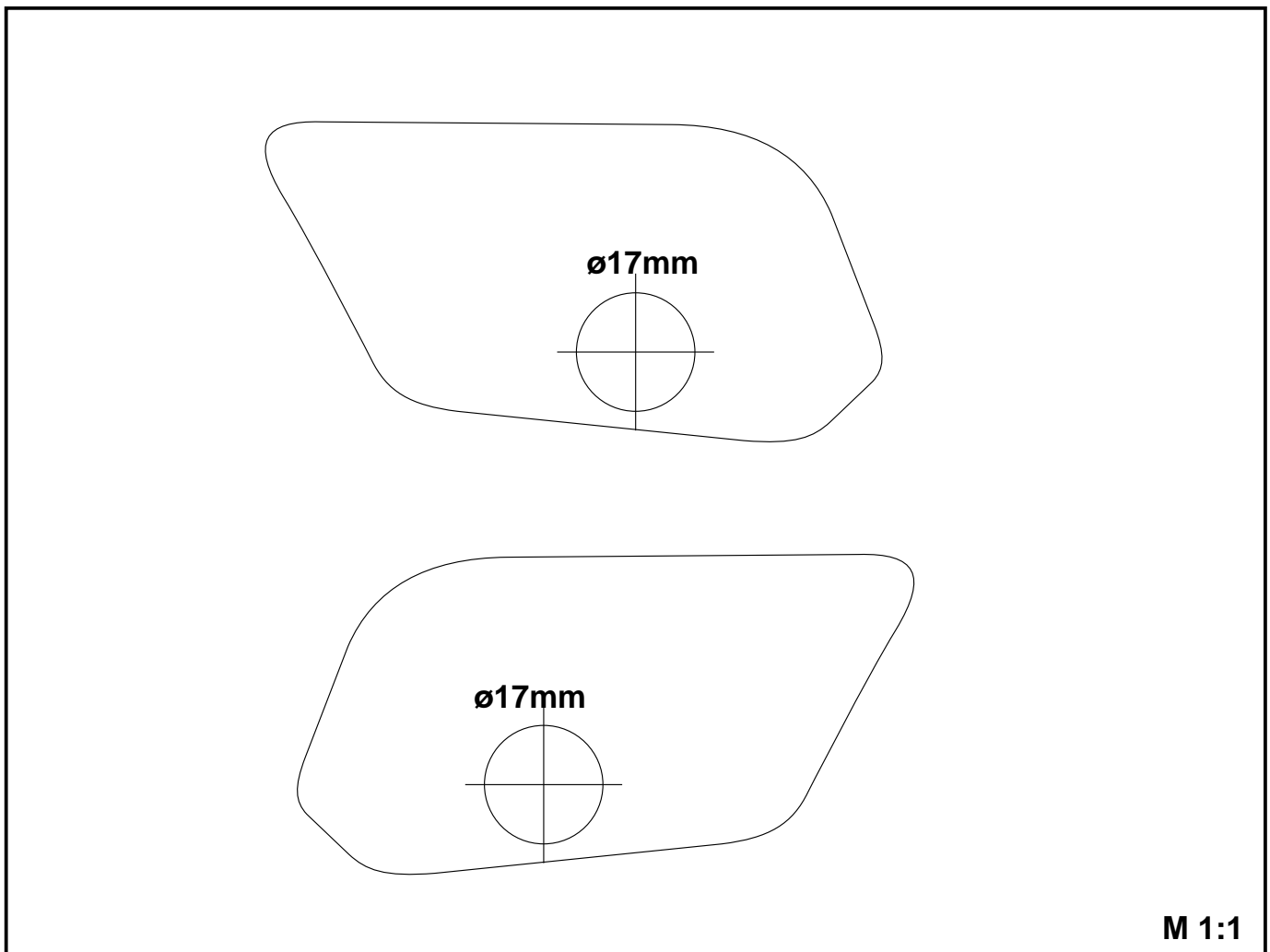
②

Rear:
Fix the C-Bow at the rear rack using allen
screws M6 x 60mm.



Bohrschablone

Drilling pattern



Achtung !
Vor dem Bohren Maße kontrollieren !

Warning:
Control dimension before drilling.