



TRIUMPH Speed Triple 1050

Baujahr 2008-2010 / date of manufacture 2008-2010

DE INHALT
GB CONTENTS

- 1x 700007142 Adapter links
- 1x 700007143 Adapter rechts

Bei Bestellung eines Aluracks zusätzlich:

- 1x 799.901HB Alu-Rack
- 1x 799.902HB TC-Bügel für Alu-Rack
- 1x 799.903HB Abdeckplatte für Rack

Bei Bestellung eines Easyracks zusätzlich:

- 1x 700008650 Easyrack
- 1x 700008647 Abdeckblende links
- 1x 700008648 Abdeckblende rechts
- 1x Schraubensatz:**
 - 4 Zylinderschraube M6 x12
 - 4 Linsenkopfschraube M8 x 20
 - 4 Zylinderschraube M6 x 20
 - 2 Zylinderschraube M6 x 18
 - 4 U-Scheibe ø8,4
 - 4 Viereck-Scheiben 20 x 20 x ø6,4
 - 1 Schablone

- 1x 700007142 tube adapter left
- 1x 700007143 tube adapter right

When ordering a Alurack:

- 1x 799.901HB alu-rack
- 1x 799.902HB bow for Alu-rack
- 1x 799.903HB plastic cover for rack

When ordering a Easyrack:

- 1x 700008650 Easyrack
- 1x 700008647 plastic cover left
- 1x 700008648 plastic cover right
- 1x Screw kit:**
 - 4 allen screw M6 x12
 - 4 filister head screw M8 x 20
 - 4 allen screw M6 x 20
 - 2 allen screw M6 x 18
 - 4 washer ø8,4
 - 4 special washer 20 x 20 x ø6,4
 - 1 Drilling pattern

Alurack



Easyrack - Symbol



Easyrack

Artikel Nr.: / Item-no.:

661755 01 01 schwarz/black

Alurack

Artikel Nr.: / Item-no.:

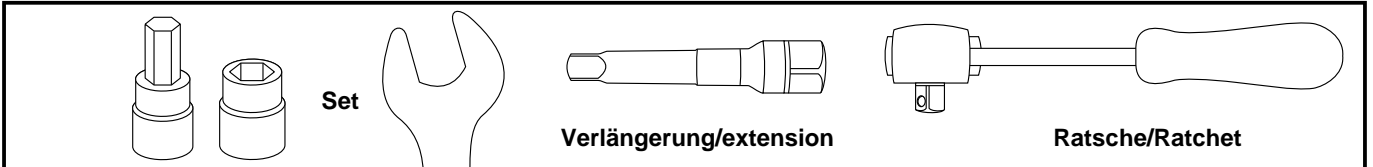
650755 01 01 schwarz/black



TRIUMPH Speed Triple 1050

Baujahr 2008-2010 / date of manufacture 2008-2010

DE BENÖTIGTE WERKZEUGE
GB TOOLS REQUIRED

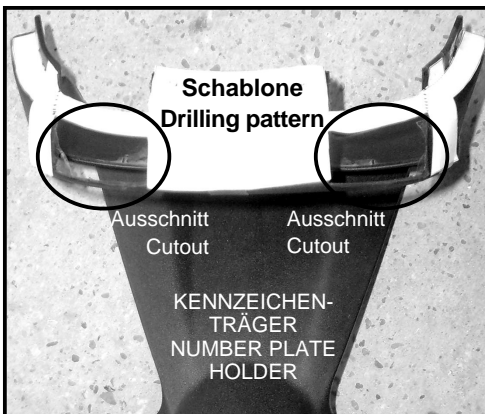


DE WICHTIG
GB IMPORTANT

Die Voraussetzung für die Montage ist natürlich eine gewisse technische Erfahrung. Wenn Sie sich nicht sicher sind, wie man eine bestimmte Arbeit ausführt, sollten Sie diese Ihrer Fachwerkstatt überlassen. Ziehen sie alle zugänglichen Schrauben zuerst nur locker an. Nachdem alles montiert ist, werden die Schrauben dann auf das entsprechende Anzugsmoment festgezogen. Dadurch wird sichergestellt, dass das Produkt spannungsfrei angebaut ist. Anzugsmomente beachten! Nach der Montage alle Verschraubungen auf festen Sitz kontrollieren!

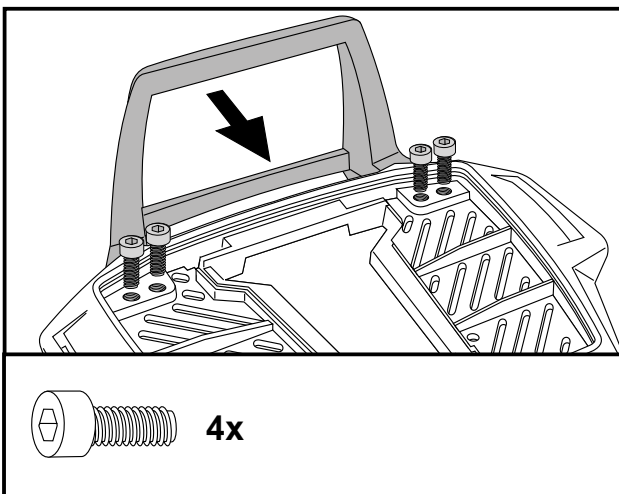
Of course, the assembly requires a certain technical experience. If you are not sure how to execute a determined action, you should ask your local distributor to do it. First, tighten all screws only loosely. After mounting all parts, the screws should be tightened to the torque specified. This guarantees, that the product is mounted without tension. Observe the tightening torques of the manufacturer! Control all screw connections after the assembling for tightness!

DE VORBEREITUNG
GB PREPARING



Sitzbank abnehmen. Oberen Teil des Kennzeichenträgers und die Rückleuchte ausbauen.
Im oberen Teil des Kennzeichenträgers muss im Bereich der Adapter ausgeschnitten werden. (Schablone)

Dismantle seat. Dismantle top part of the number plate holder and the rear light.
The number plate holder must be cut out (see picture).
Use the drilling pattern



Vorbereitung des Aluracks:
Den beiliegenden TC-Bügel mit den Zylinderkopfschrauben M6 x 12 hinten unter dem Alurack verschrauben.

HINWEIS:
Der TC-Bügel ist nur bei Anbringung eines Hepco & Becker Topcases erforderlich.

Preparing of the Alurack:
Fix the bow to the rack with allen screws M6 x 12.

NOTICE:
The bow is needed in use with a Hepco & Becker topcase only .

Easyrack

Artikel Nr.: / Item-no.:

661755 01 01 schwarz/black

TRIUMPH Speed Triple 1050

Baujahr 2008-2010 / date of manufacture 2008-2010

Alurack

Artikel Nr.: / Item-no.:

650755 01 01 schwarz/black



DE MONTAGEANLEITUNG
GB MOUNTING INSTRUCTIONS

Montage der Adapter links und rechts:

Gepäckbrückenhalter jeweils in die Enden des Motorrad-Rohrrahmens einschieben. Gegebenenfalls mit Gummihammer vorsichtig einschlagen.

Der Gepäckbrückenhalter ist soweit einzuschieben, daß die Bohrungen in den Laschen mit den freien Gewindebohrungen am Rahmenheck übereinstimmen.

①

Die Laschen werden zur Fixierung der Adapter mit den Linsenkopfschrauben M8 x 20mm und U-Scheiben $\varnothing 8,4$ am Rahmen verschraubt.

②

Durch das dritte Loch in der Lasche werden die Zylinderschrauben M6 x 18mm durchgeführt, um die Rückleuchte wieder anzuschrauben (die Originalschrauben entfallen).

Anschließend ausgeschnittenen Kennzeichenhalter wieder montieren.

Fastening of the tube adapter left + right:

Insert the tube adapter into the open end of the frame.

Use a rubber mallet carefully as a help if necessary.

Insert tube adapters so far, that the boring in the strap are one line with the threaded hole in the frame.

①

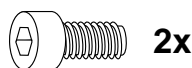
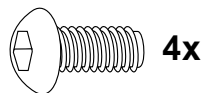
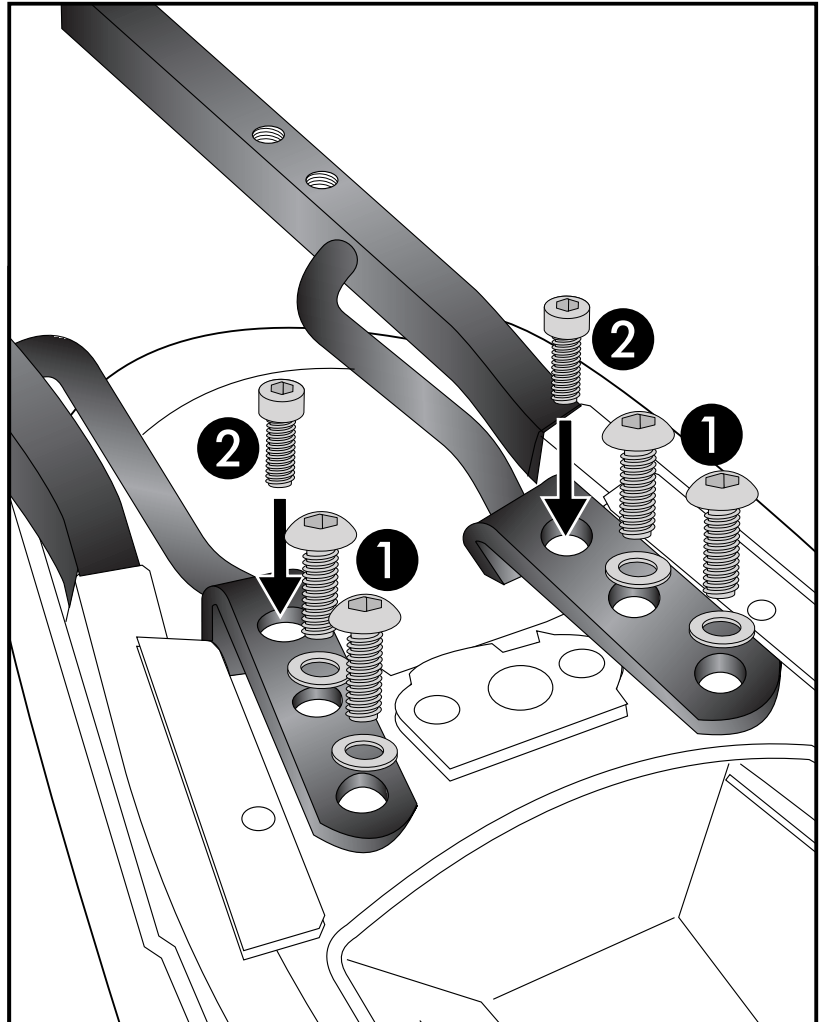
Fix the tube adapters in the threaded hole in the frame with flister head screws M8 x 20 and washers $\varnothing 8,4$.

②

Stick the allen screws M6 x 18mm through the third holes in the bracket to screw the rear light again.

Mount the cut-out number plate holder again.

1



Easyrack

Artikel Nr.: / Item-no.:

661755 01 01 schwarz/black

Alurack

Artikel Nr.: / Item-no.:

650755 01 01 schwarz/black



TRIUMPH Speed Triple 1050

Baujahr 2008-2010 / date of manufacture 2008-2010

DE MONTAGEANLEITUNG
GB MOUNTING INSTRUCTIONS

Montage des Aluracks/Easyracks:

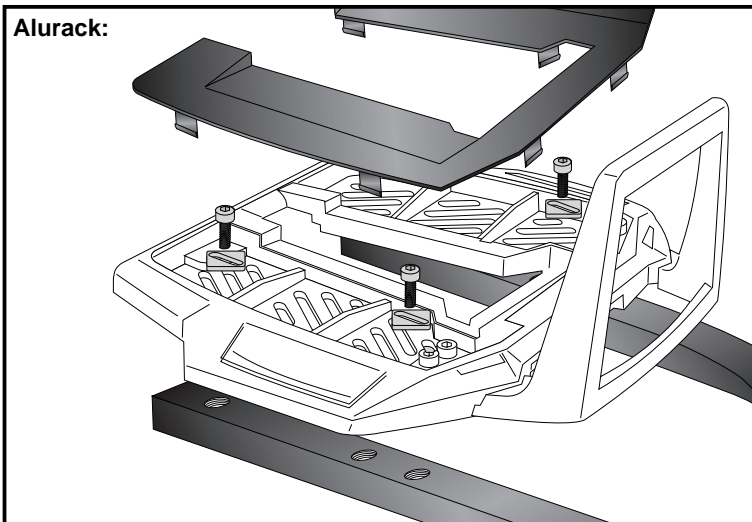
Das Rack wird mit den Zylinderschrauben M6 x 20 und Viereck-Scheiben 20 x 20 x ø6,4 in den Gewinden der Adapter verschraubt.. Anschließend die Kunststoffabdeckung montieren.

Fastening of the Alurack/Easyracks:

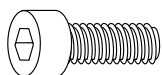
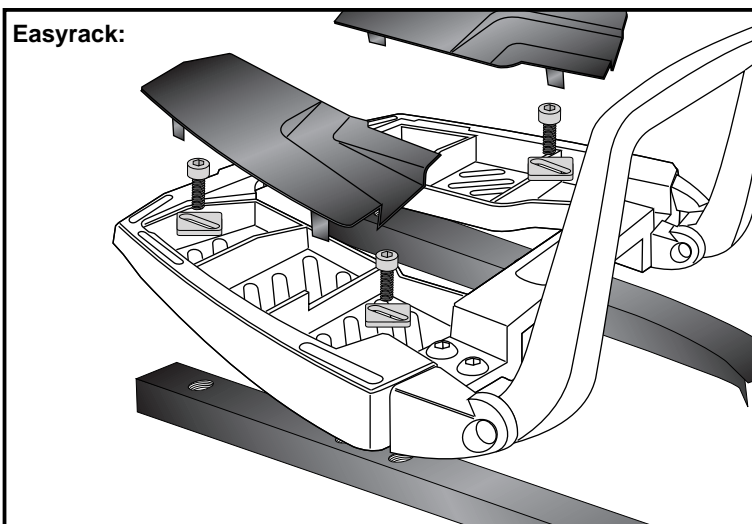
In the threads of the the tube adapters. Use allen screws M6 x 20 and special washer 20x20xø6,4. Mount the plastic cover.

2

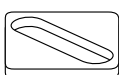
Alurack:



Easyrack:



4x



4x



DE ACHTUNG
GB CAUTION

Nach der Montage alle Verschraubungen auf festen Sitz kontrollieren ! Abgebaute Teile wieder montieren. Bitte beachten Sie unsere beigefügten Serviceinformationen.

Control all screw connections after the assembling for tightness! Reassemble the dismantled parts. Please notice our enclosed service information.

Als weiteres Zubehör lieferbar:/ Also available:

630775 00 01 C-Bow Halter / C-Bow holder

Weiteres Zubehör auf unsere Homepage. More accessories: see our homepage.



Hepco & Becker GmbH
An der Steinmauer 6
D-66955 Pirmasens
Germany

Tel.: +49 (0)6331 - 1453 - 100
Fax: +49 (0)6331 - 1453 - 120
eMail: vertrieb@hepco-becker.de
www.hepco-becker.de

Bohrschablone Drilling pattern

Easyrack

Artikel Nr.: / Item-no.:

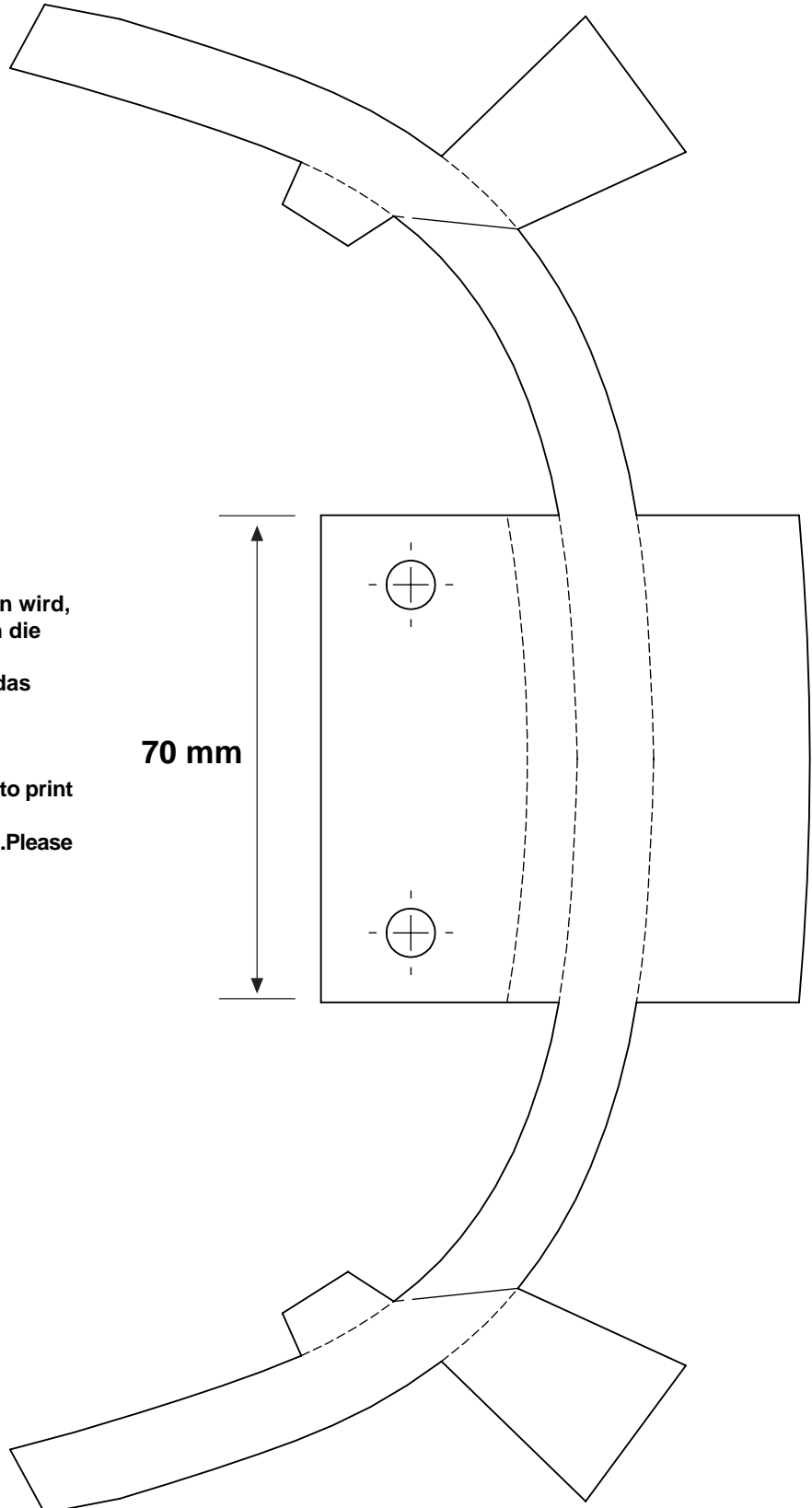
661755 01 01 schwarz/black

Alurack

Artikel Nr.: / Item-no.:

650755 01 01 schwarz/black

TRIUMPH Speed Triple 1050
Baujahr 2008-2010 / date of manufacture 2008-2010



Achtung !

Damit die Schablone 1:1 wiedergegeben wird, muß der Ausdruck ohne Anpassung an die Druckränder des Druckers (also in Originalgröße) gedruckt werden. Bitte das angegebene Maß kontrollieren.

Notice:
if you print the drilling pattern, you have to print it in original size (100%) without downsizing/enlarging to the paper format. Please check the specified length.

70 mm