

# Motorschutzplatte/ Skid plate

**YAMAHA Ténéré 700 / Rally**  
(2021-2024)

**YAMAHA Ténéré 700**  
(2025-)

Artikel Nr.: / Item-no.:

Artikel Nr.: / Item-no.:

**8104570 00 12** alu

**8104582 00 12** alu

**8104570 00 01** schwarz

**8104582 00 01** schwarz



**DE** INHALT  
**GB** CONTENT

Hinweis: Für Ausführung mit E5 Norm.  
Note: For version with E5 standard.

1x 700011514 Motorschutzplatte Alu  
oder

1x 700011516 Motorschutzplatte Schwarz

1x 700010630 Halter hinten

1x 700010631 Halter mitte

1x 700011515 Halter vorne

1x 700010633 Schraubensatz:

8x Sechskantschraube M6x16

2x Sechskantschraube M8x35

1x Linsenschraube M8x80  
(durchgehendes Gewinde)

6x Linsenschraube M8x16

4x U-Scheibe Ø6,4

8x U-Scheibe Ø8,4

2x Karoseriescheibe Ø8,4x23x2mm

4x Karoseriescheibe Ø6,4x18mm

4x Selbstsichernde Mutter M6

2x Schutzstreifen

1x 700011514 Skid plate alu  
or

1x 700011516 Skid plate black

1x 700010630 Holder rear

1x 700010631 Holder middle

1x 700011515 Holder front

1x 700010633 Screw kit:

8x Hexagon screw M6x16

2x Hexagon screw M8x35

1x Fillister head screw M8x80  
(continuous thread)

6x Filister screw M8x16

4x Washer Ø6,4

8x Washer Ø8,4

2x Body washer Ø8,4x23x2mm

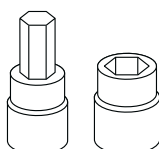
4x Body washer Ø6,4x18mm

4x Self lock nut M6

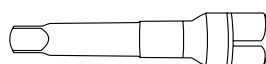
2x Protective strips



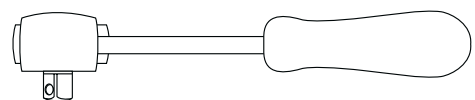
**DE** BENÖTIGTE WERKZEUGE  
**GB** TOOLS REQUIRED



Set



Verlängerung/extension



Ratsche/Ratchet

120421/190225/290425/020625/110526

**DE WICHTIG**  
**GB IMPORTANT**

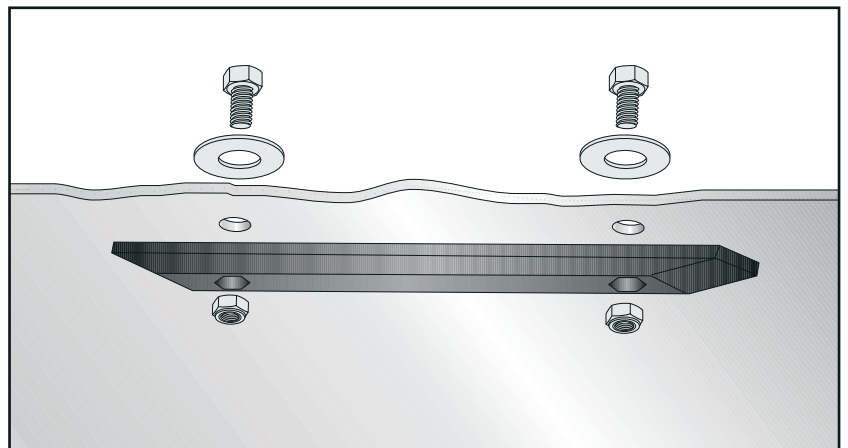
Die Voraussetzung für die Montage ist natürlich eine gewisse technische Erfahrung. Wenn Sie sich nicht sicher sind, wie man eine bestimmte Arbeit ausführt, sollten Sie diese Ihrer Fachwerkstatt überlassen.  
Ziehen sie alle zugänglichen Schrauben zuerst nur locker an. Nachdem alles montiert ist, werden die Schrauben dann auf das entsprechende Anzugsmoment festgezogen. Dadurch wird sichergestellt, dass das Produkt spannungsfrei angebaut ist. Anzugsmomente beachten! Nach der Montage alle Verschraubungen auf festen Sitz kontrollieren!

Of course, the assembly requires a certain technical experience. If you are not sure how to execute a determined action, you should ask your local distributor to do it. First, tighten all screws only loosely. After mounting all parts, the screws should be tightened to the torque specified. This guarantees, that the product is mounted without tension. Observe the tightening torques of the manufacturer! Control all screw connections after the assembling for tightness!

**DE VORBEREITUNG**  
**GB PREPARING**

Den originalen Motorschutz demontieren, dieser entfällt. Rechts und links jeweils die hintere Schraube der Rahmenbefestigung entfernen, diese entfallen.  
Dismantle the original skid plate, this is omitted. Remove the rear screws of the frame mounting on the right and left, these are omitted.

Die Schutzstreifen mit den Sechskantschrauben M6x16 und Karosserie-scheiben  $\varnothing 6,4 \times 18$  von innen fixieren, von außen mit selbstsichernden Muttern M6 sichern.  
Fix the protective strips with the hexagon screws M6x16 and body washers  $\varnothing 6,4 \times 18$  from the inside, secure with self-lock nuts M6 from the outside.



**DE MONTAGEANLEITUNG**  
**GB MOUNTING INSTRUCTIONS**

**Montage des Halters hinten rechts/links:**

An den nun freien Gewindebohrungen mit den Sechskantschrauben M8x35 sowie U-Scheibe  $\varnothing 8,4$ .

Zwischen Halter und Rahmen jeweils die Karoseriescheiben  $\varnothing 8,4 \times 23 \times 2$  mm fügen.

In Kombination mit dem originalen Hauptständer wird die Linsenschraube M8x80 verwendet.

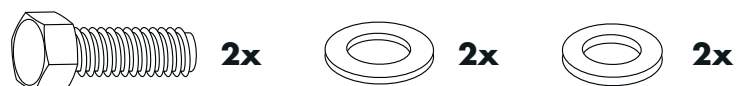
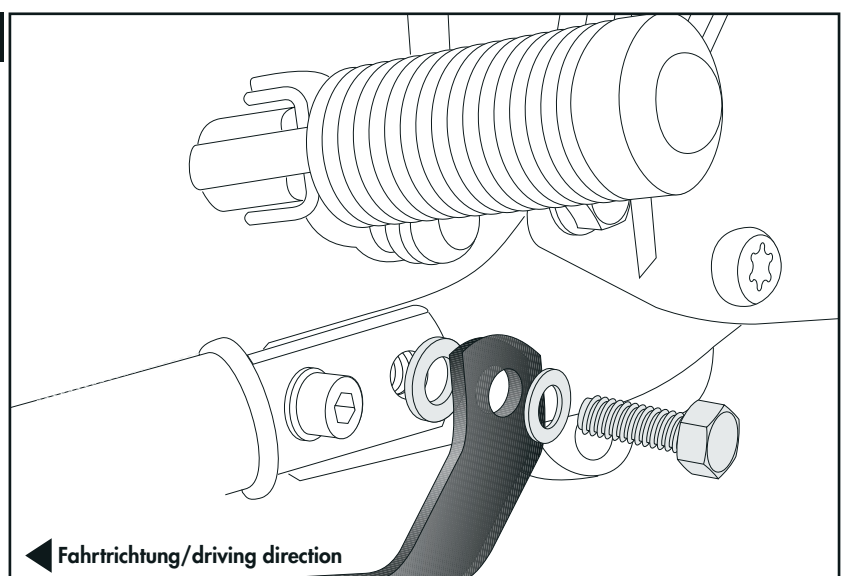
**Fastening of the holder rear right/left:**

On the free threads with the hexagon screw M8x35 and washer  $\varnothing 8.4$ .

Between holder and frame add the body washer  $\varnothing 8,4 \times 23 \times 2$  mm.

The M8x80 fillister head screw is used in combination with the original centre stand.

**1**



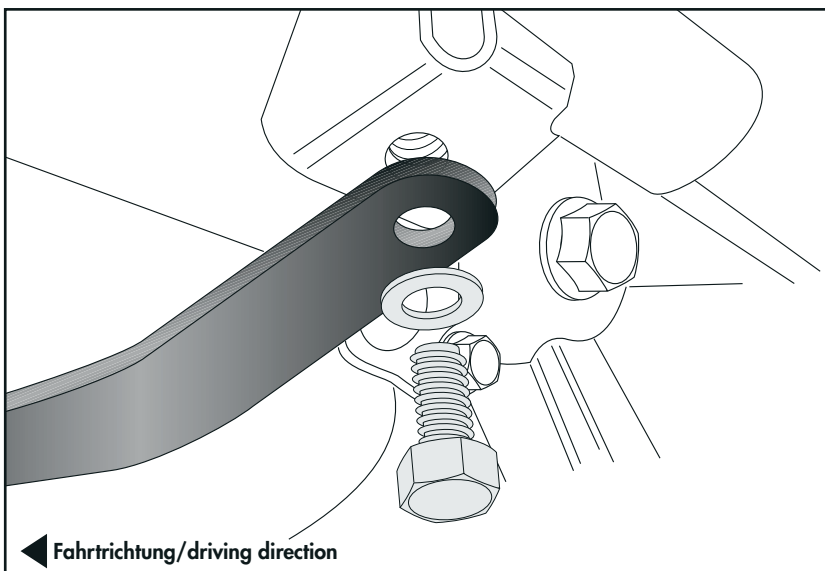
**Montage des Halters mitte rechts/links:**

An den nun freien Gewindebohrungen mit den Sechskantschrauben M6x16 sowie U- Scheibe Ø6,4.

**Fastening of the holder middle right/left:**

On the free threads with the hexagon screw M6x16 and washer Ø6.4.

**2**



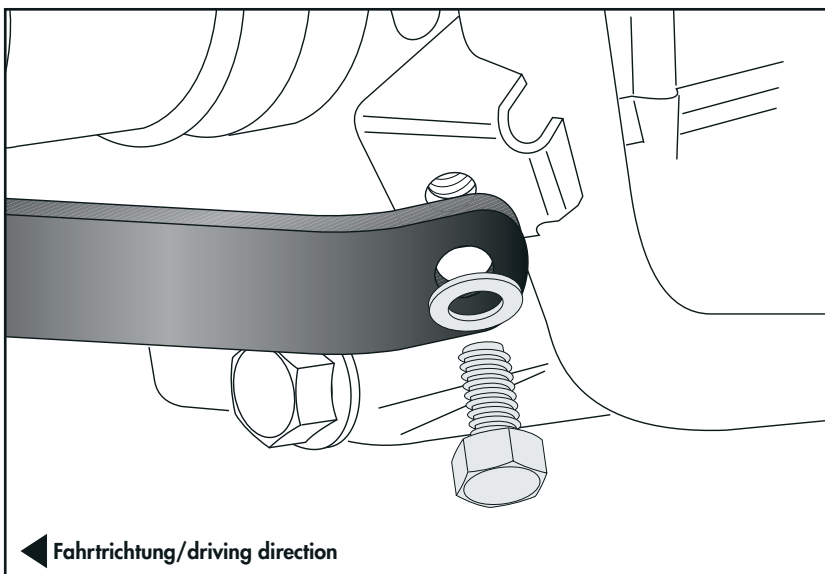
**Montage des Halters vorne rechts/links:**

An den nun freien Gewindebohrungen mit den Sechskantschrauben M6x16 sowie U- Scheibe Ø6,4.

**Fastening of the holder front right/left:**

On the free threads with the hexagon screw M6x16 and washer Ø6.4.

**3**



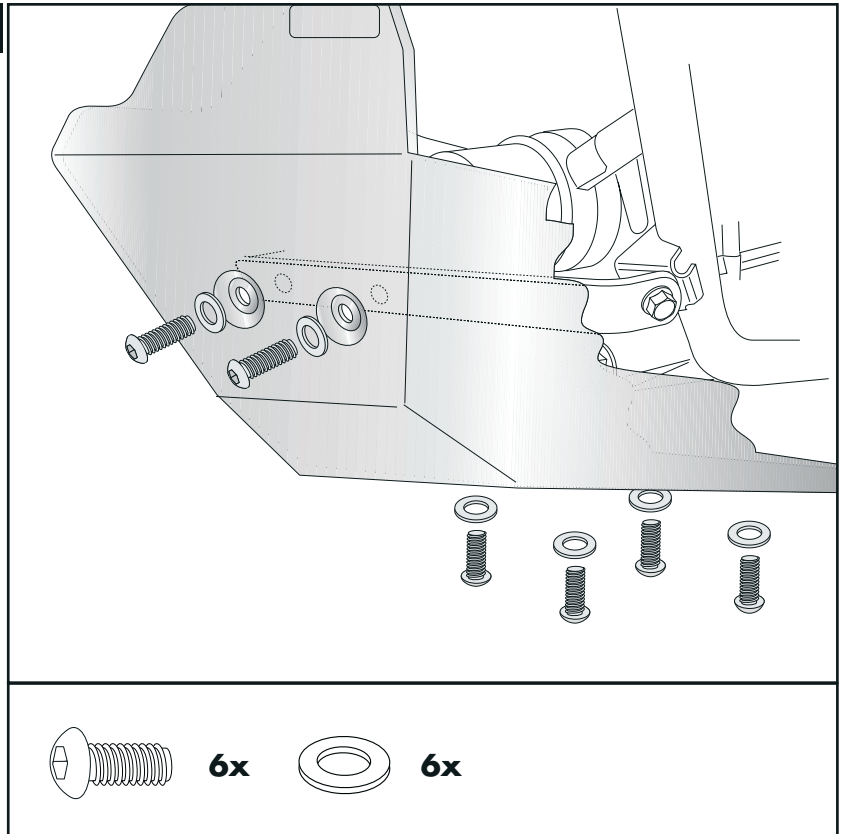
**Montage der Motorschutzplatte:**

An den Haltern mit den Linsenschrauben M8x16 sowie U- Scheiben Ø8,4.

**Fastening of the skid plate:**

On the free threads with the filister screws M8x16 and washer Ø8.4.

4



**Nach der Montage alle Verschraubungen auf festen Sitz kontrollieren! Abgebaute Teile wieder montieren.  
Bitte beachten Sie unsere beigefügten Serviceinformationen.**

**Control all screw connections after the assembling for tightness! Reassemble the dismantled parts.  
Please notice our enclosed service information.**

**Weiteres Zubehör auf unserer Homepage. More accessories: see our homepage.**



Hepco & Becker GmbH  
An der Steinmauer 6  
D-66955 Pirmasens  
Germany

Tel.: +49 (0)6331 - 1453 - 100  
Fax: +49 (0)6331 - 1453 - 120  
eMail: [vertrieb@hepco-becker.de](mailto:vertrieb@hepco-becker.de)  
[www.hepco-becker.de](http://www.hepco-becker.de)