

# MOTORSCHUTZPLATTE / SKID PLATE

**KAWASAKI KLE 500 / SE**  
(2026-)

Art.Nr./Item-no.:

**8102558 00 01** schwarz/black

In Kombination mit H&B Motorschutzbügel 5012558  
sowie originalem Motorschutzbügel & Hauptständer  
montierbar.

Can be fitted in combination with the H&B engine  
guard 5012558 and the original engine guard &  
centre stand.



## Inhalt

1x 700015123 Motorschutzplatte

1x 700015124 Zusatzblech

1x 700015125 Schraubensatz:

- 4 Sechskantschraube M6x20
- 2 Linsenschraube M8x30
- 4 Senkschraube M6x20
- 2 Alu Distanz Ø25xØ9x5
- 4 Senkscheibe M6
- 2 Karosseriescheibe Ø8,4xØ23x2
- 4 U-Scheibe Ø6,4x3
- 2 U-Scheibe Ø8,4
- 4 U-Scheibe Ø6,4
- 4 Selbstsichernde Mutter M6

## Content

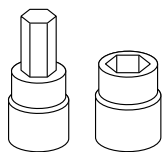
1x 700015123 Skid plate

1x 700015124 Additional panel

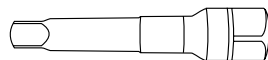
1x 700015125 Screw kit:

- 4 Hexagon bolt M6x20
- 2 Filister head screw M8x30
- 4 Countersunk screw M6x20
- 2 Alu spacer Ø25xØ9x5
- 4 Countersunk washer M6
- 2 Body washer Ø8,4xØ23x2
- 4 Washer Ø6,4x3
- 2 Washer Ø8,4
- 4 Washer Ø6,4
- 4 Self lock nut M6

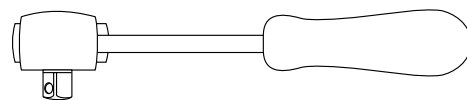
## Benötigte Werkzeuge / Required tools



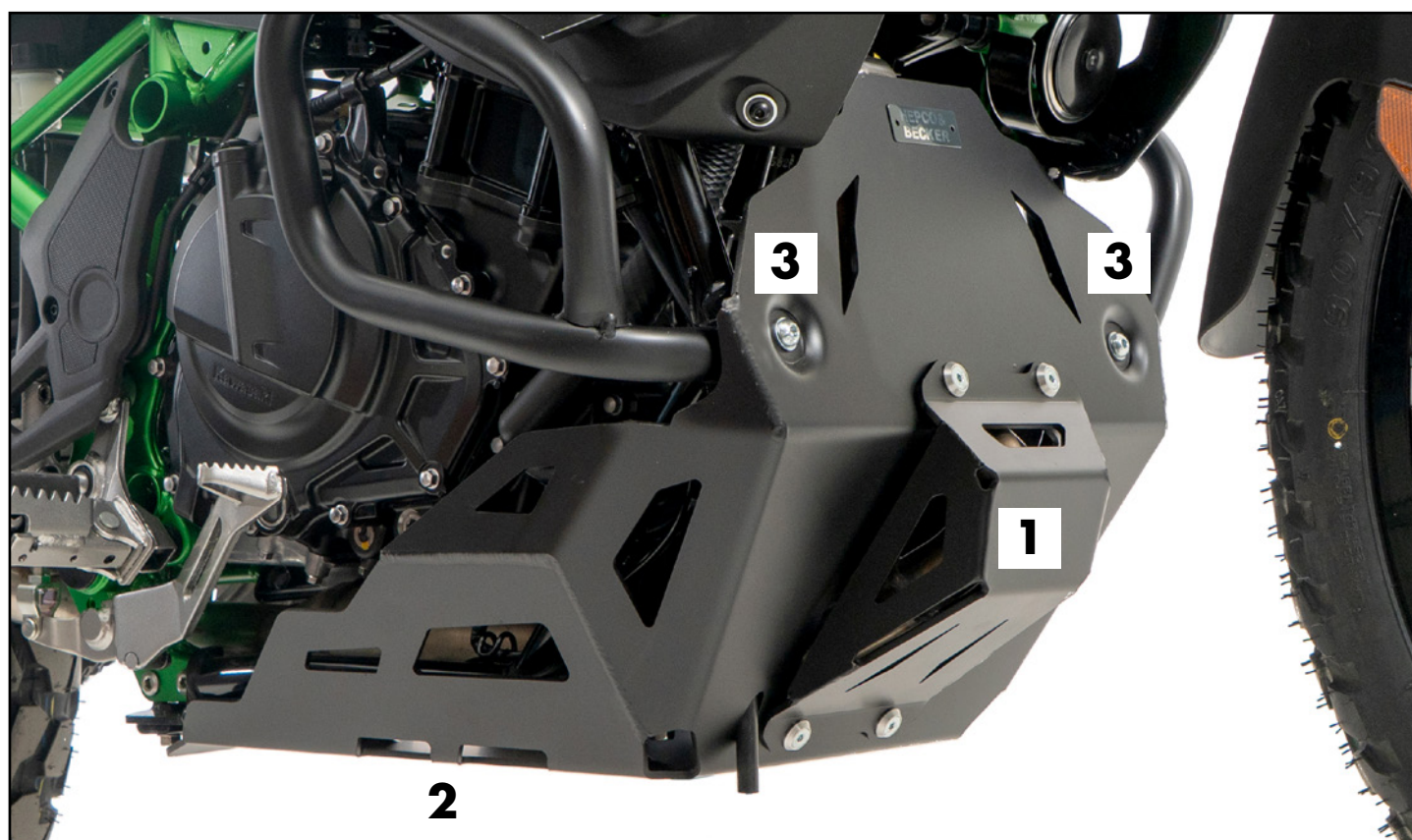
Set



Verlängerung/extension



Ratsche/Ratchet



## **Wichtig / Important:**

Beachten Sie die in Ihrem Land geltenden Zulassungsbestimmungen.  
Für den Bereich der BRD gilt: Ein Eintrag in die Fahrzeugpapiere ist nicht erforderlich.

Wir empfehlen, die Montage in einer Fachwerkstatt durchführen zu lassen. Bei der Montage, alle zugänglichen Schrauben vorerst nur locker andrehen, sodass eine spannungsfreie Montage gewährleistet wird. Beim Anziehen der Schrauben, Anzugsmomente beachten.

We recommend having the installation carried out in a professional workshop. During installation, tighten all accessible screws loosely at first to ensure tension-free installation. When tightening the screws, observe the tightening torques.

## **Vorbereitende Maßnahmen / Preparatory actions**

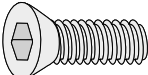
Den originalen Unterfahrschutz sowie die beiden vorderen Schrauben der Querstrebe demontieren, die Schrauben entfallen. Querstrebe wird wiederverwendet.

Remove the original skid plate and the two front bolts from the crossbar; screws are no longer required.  
The crossbar is reused.

## **Montageanleitung / Installation Instruction**

### **Zusatzblech vorne:**

#### **Additional panel front:**

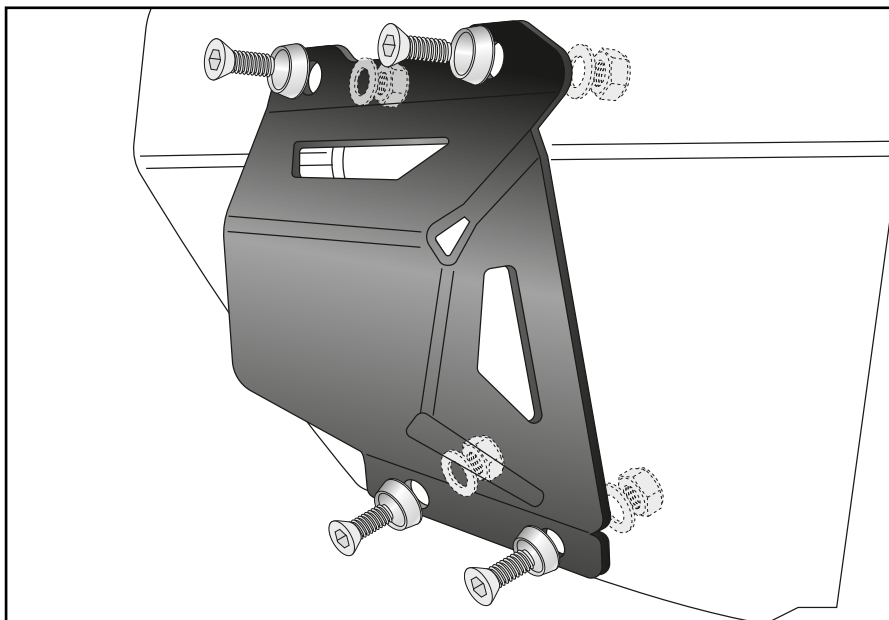
**4x**  M6x20

**4x**  M6

**4x**  Ø6,4

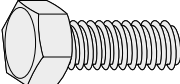
**4x**  M6

**1**



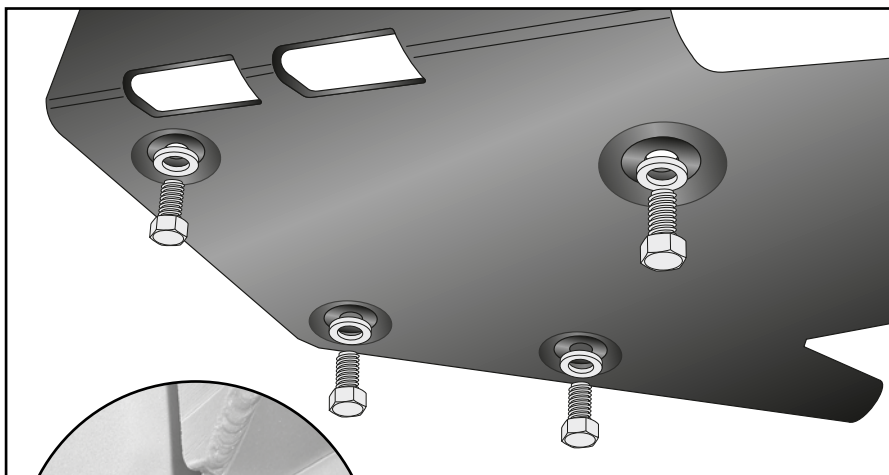
### **Motorschutzplatte unten:**

#### **Skid plate bottom:**

**4x**  M6x20

**4x**  Ø6,4x3

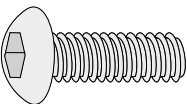
**2**



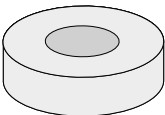
Den Überlaufschlauch vorne in das vorgesehene Langloch einsetzen.  
Insert the overflow hose into the slot provided at the front.

## Montageanleitung / Installation Instruction

**Motorschutzplatte vorne rechts/links:**  
**Skid plate front right/left:**

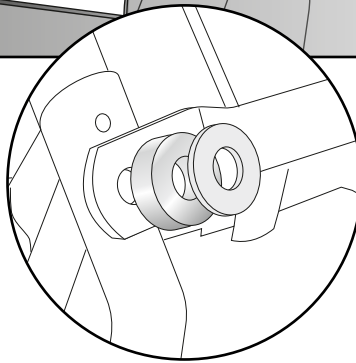
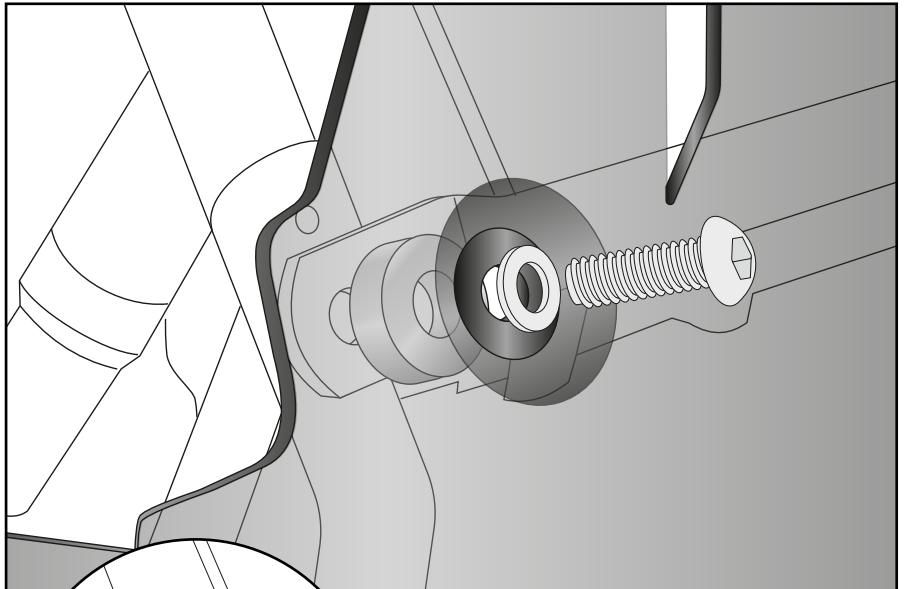
**2x**  M8x30

**2x**  Ø8,4

**2x**  Ø25xØ9x5

In Kombination mit H&B Motorschutzbügel  
entfallen die Distanzen.  
When used in combination with H&B  
engine guard, spacers are not required.

**3**



Je nach Fertigungstoleranzen des Fahrzeugs  
kann es sein, dass die Karosseriescheiben  
Ø8,4xØ23x2 zusätzlich eingesetzt werden  
müssen.  
Depending on the vehicle's manufacturing  
tolerances, it may be necessary to fit the body  
washers Ø8,4xØ23x2 as well.

**2x** 



### **Achtung / Attention:**

Nach der Montage alle Verschraubungen auf festen Sitz kontrollieren! Abgebaute Teile wieder montieren.  
Bitte beachten Sie unsere beigefügten Serviceinformationen.

Control all screw connections after the assembling for tightness! Reassemble the dismantled parts. Please notice  
our enclosed service information.

Weiteres Zubehör für dieses Modell auf [www.hepco-becker.de](http://www.hepco-becker.de) / More accessories for this model see [www.hepco-becker.de](http://www.hepco-becker.de)

HEPCO&BECKER GmbH | An der Steinmauer 6 | 66955 Pirmasens | Germany | Tel. +49 6331 1453100 | Fax: +49 6331 1453 120 | Mail: [vertrieb@hepco-becker.de](mailto:vertrieb@hepco-becker.de)