

# VERBREITERUNG / ENLARGEMENT

## ROYAL ENFIELD Himalayan 450

(2024-)

Art.Nr./Item-no.:

**8007661 00 01** schwarz/black

Nicht passend für die Version mit Rally Heck.  
Not suitable for the version with the Rally rear section.



### Inhalt

1x 700014076 Verbreiterung schwarz

1x 700014077 Schraubensatz:

- 4 Senkschraube M6x25
- 2 Karoseriescheibe Ø6,4xØ18
- 4 Senkscheibe M6
- 4 Tensilockmutter M6
- 4 Aludistanz Ø18xØ7x5mm
- 1 H&B Logo Ø30

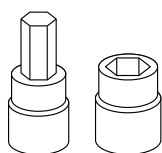
### Content

1x 700014076 Enlargement black

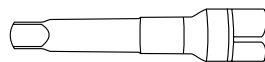
1x 700014077 Screw kit:

- 4 Countersunk screw M6x25
- 2 Body washer Ø6,4xØ18
- 4 Countersunk washer M6
- 4 Tensilock nut M6
- 4 Alu spacer Ø18xØ7x5mm
- 1 H&B Logo Ø30

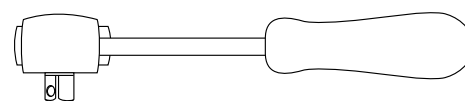
### Benötigte Werkzeuge / Required tools



Set



Verlängerung/extension



Ratsche/Ratchet



### Wichtig / Important:

Beachten Sie die in Ihrem Land geltenden Zulassungsbestimmungen.

Für den Bereich der BRD gilt: Ein Eintrag in die Fahrzeugpapiere ist nicht erforderlich.

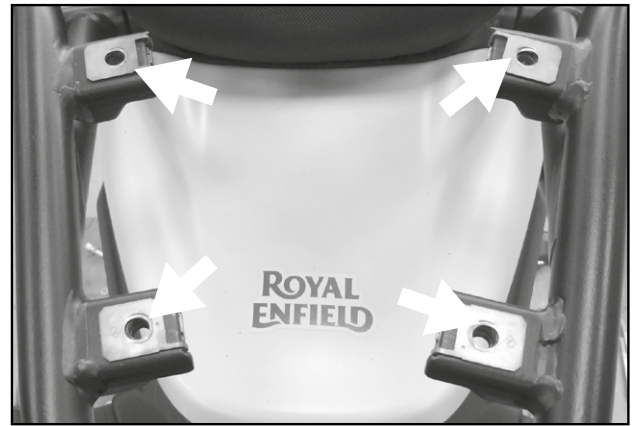
Wir empfehlen, die Montage in einer Fachwerkstatt durchführen zu lassen. Bei der Montage, alle zugänglichen Schrauben vorerst nur locker andrehen, sodass eine spannungsfreie Montage gewährleistet wird. Beim Anziehen der Schrauben, Anzugsmomente beachten.

We recommend having the installation carried out in a professional workshop. During installation, tighten all accessible screws loosely at first to ensure tension-free installation. When tightening the screws, observe the tightening torques.

## Vorbereitende Maßnahmen / Preparatory actions

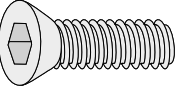

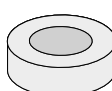
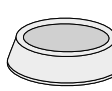

Originale Kunststoffabdeckung samt Schnappmuttern entfernen, alle Teile entfallen.

Remove the original plastic cover including the snap nuts, all parts are no longer required.

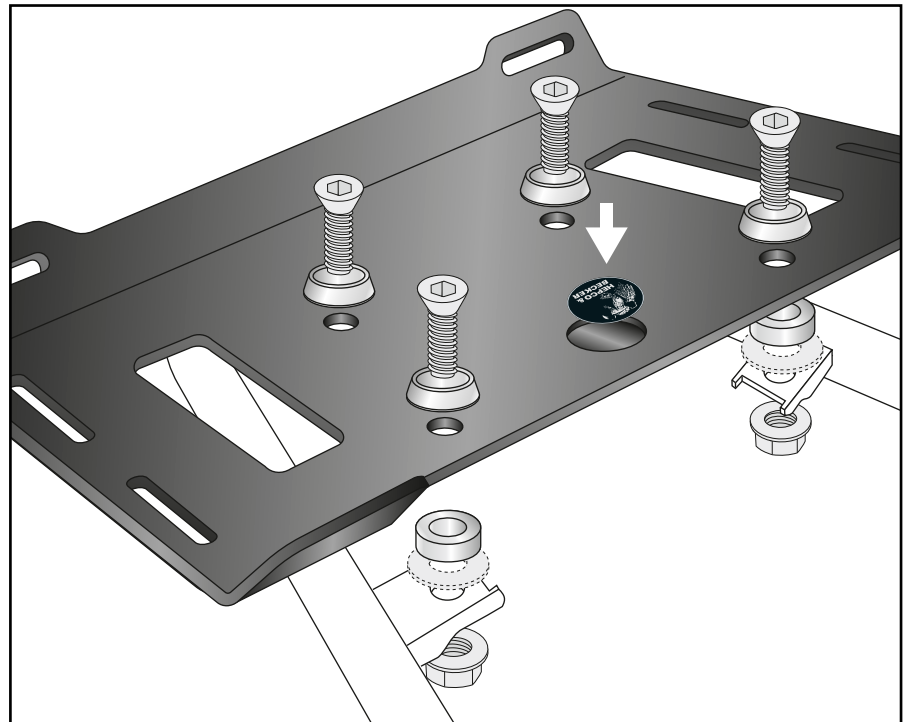


## Montageanleitung / Installation Instruction

### Verbreiterung/Enlargement:

- |           |   |                       |
|-----------|---|-----------------------|
| <b>4x</b> |    | M6x25                 |
| <b>4x</b> |    | M6                    |
| <b>4x</b> |  | Ø18xØ7x5mm            |
| <b>4x</b> |  | M6                    |
| <b>2x</b> |  | Optional*<br>Ø6,4xØ18 |

**1**



\* Um evtl. vorhandene Fertigungstoleranzen der originalen Anschraubpunkte auszugleichen, können die Karoseriescheiben zusätzlich ergänzt werden.

\* In order to compensate for any manufacturing tolerances of the original screw-on points, the body washers can also be added.



### Achtung / Attention:

**Nach der Montage alle Verschraubungen auf festen Sitz kontrollieren! Abgebaute Teile wieder montieren. Bitte beachten Sie unsere beigefügten Serviceinformationen.**

**Control all screw connections after the assembling for tightness! Reassemble the dismantled parts. Please notice our enclosed service information.**

Weiteres Zubehör für dieses Modell auf [www.hepco-becker.de](http://www.hepco-becker.de) / More accessories for this model see [www.hepco-becker.de](http://www.hepco-becker.de)

HEPCO&BECKER GmbH | An der Steinmauer 6 | 66955 Pirmasens | Germany | Tel. +49 6331 1453100 | Fax: +49 6331 1453 120 | Mail: [vertrieb@hepco-becker.de](mailto:vertrieb@hepco-becker.de)