

LAMPENSCHUTZGITTER / HEADLIGHT GRILLES



ROYAL ENFIELD Himalayan 450

(2024-)

Art.Nr./Item-no.:

7007661 00 01 schwarz/black

Inhalt

1x 700014075 Lampenschutzgitter

1x 700014074 Schraubensatz:

- 2 Linsenschraube M6x20
- 2 Zylinderschraube M5x25
- 2 U-Scheibe Ø6,4
- 2 U-Scheibe Ø5,4
- 2 abgesetzte Aludistanz Ø15,5 x Ø6 x 9,3mm

Content

1x 700014075 Headlight grilles

1x 700014074 Screw kit:

- 2 Filister head screw M6x20
- 2 Allen screw M5x25
- 2 Washer Ø6,4
- 2 Washer Ø5,4
- 2 Offset alu spacer Ø15,5 x Ø6 x 9.3mm



Wichtig / Important:

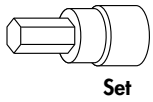
Beachten Sie die in Ihrem Land geltenden Zulassungsbestimmungen.

Für den Bereich der BRD gilt: Nur für Offroad-Einsatz - keine TÜV-Zulassung.

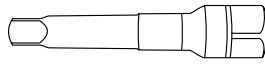
Wir empfehlen, die Montage in einer Fachwerkstatt durchführen zu lassen. Bei der Montage, alle zugänglichen Schrauben vorerst nur locker andrehen, sodass eine spannungsfreie Montage gewährleistet wird. Beim Anziehen der Schrauben, Anzugsmomente beachten.

We recommend having the installation carried out in a professional workshop. During installation, tighten all accessible screws loosely at first to ensure tension-free installation. When tightening the screws, observe the tightening torques.

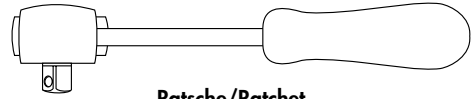
Benötigte Werkzeuge / Required tools



Set



Verlängerung/extension



Ratsche/Ratchet

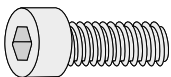
Vorbereitende Maßnahmen / Preparatory actions

Die Originalschrauben links und rechts, sowie unterhalb des Scheinwerfers entfernen, diese entfallen.
Die U-Scheiben werden wiederverwendet.

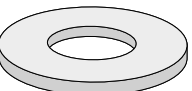
Remove the original screws on the left and right and below the headlight, these are no longer required.
The washers are reused.

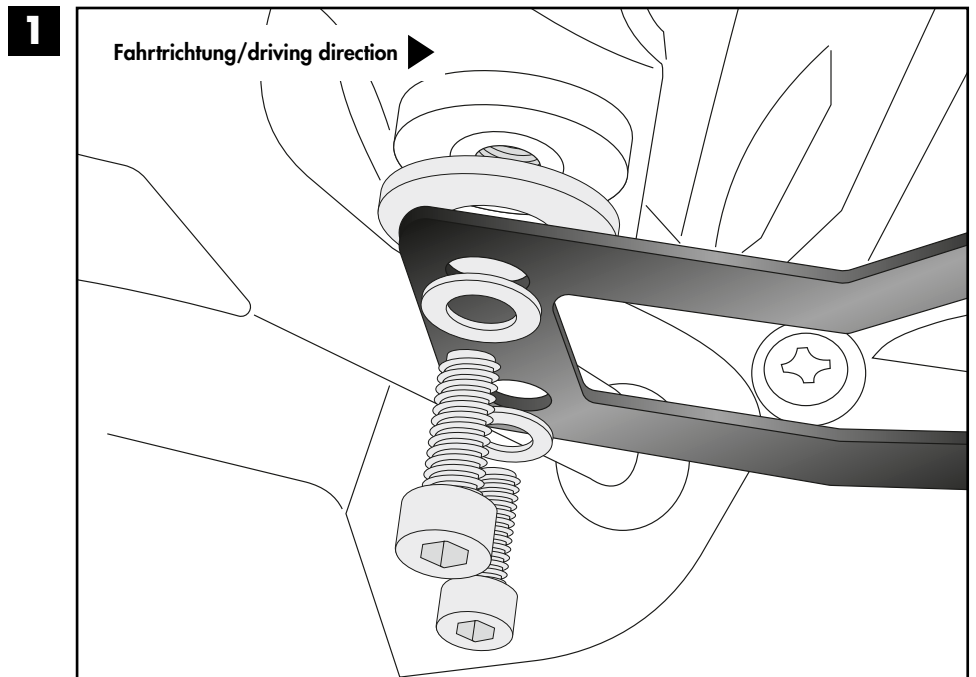
Montageanleitung / Installation Instruction

Lampenschutzgitter unten: Headlight grilles bottom:

2x  M5x25

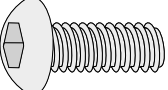
2x  Ø5,4


2x  Original

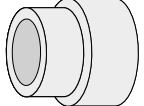


Montageanleitung / Installation Instruction

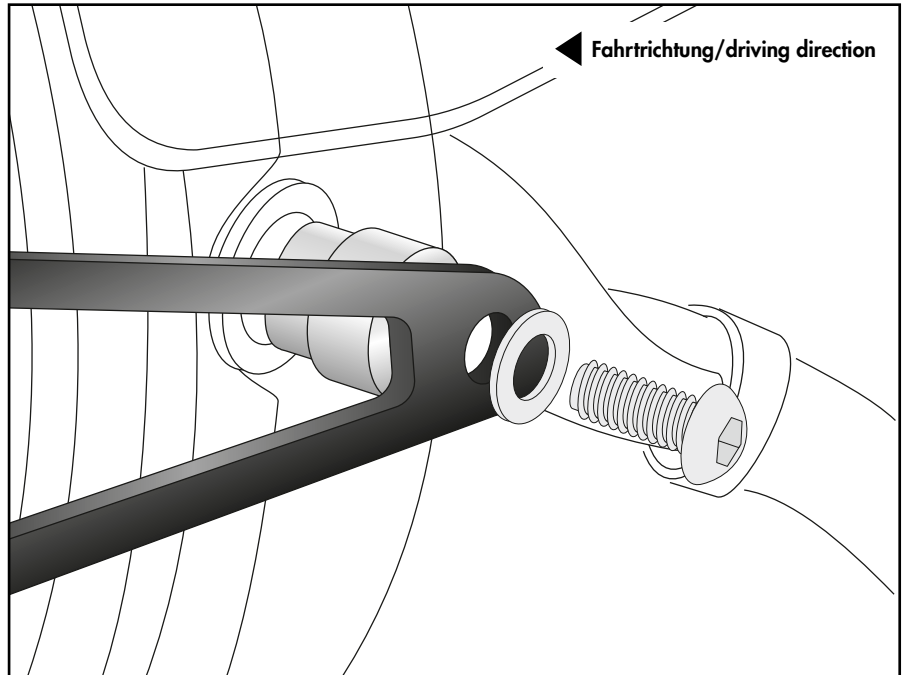
Lampenschutzgitter rechts/links:
Headlight grilles right/left:

2x  M6x20

2x  Ø6,4

2x  Ø15,5xØ6x9,3mm

2



Achtung / Attention:

Nach der Montage des Lampengitters muß der Scheinwerfer bzw. die Leuchtweite wieder korrekt ausgerichtet werden. Nach der Montage alle Verschraubungen auf festen Sitz kontrollieren! Abgebaute Teile wieder montieren. Bitte beachten Sie unsere beigefügten Serviceinformationen.

After mounting the grilles, the headlamp/the luminous range must be correctly aligned again. Control all screw connections after the assembling for tightness! Reassemble the dismantled parts. Please notice our enclosed service information.

Weiteres Zubehör für dieses Modell auf www.hepco-becker.de / More accessories for this model see www.hepco-becker.de

HEPCO&BECKER GmbH | An der Steinmauer 6 | 66955 Pirmasens | Germany | Tel. +49 6331 1453100 | Fax: +49 6331 1453 120 | Mail: vertrieb@hepco-becker.de