

EASYRACK

ALURACK



DUCATI MULTISTRADA V2 (2025-)

Art.Nr./Item-no.:

6627679 01 01 schwarz/black

DUCATI MULTISTRADA V2 (2025-)

Art.Nr./Item-no.:

6557679 01 01 schwarz/black

Inhalt

- 1x 700015096 Adapterplatte
- 1x 700015097 Schraubensatz:
 - 4 Zylinderschraube M6x20
 - 4 Zylinderschraube M6x12
 - 2 Senkschraube M6x30
 - 2 Linsenschraube M6x16
 - 4 Viereck-Scheibe 20x20x Ø6,4
 - 4 Selbstsichernde Mutter M6
 - 6 U-Scheibe Ø6,4
 - 2 Kunststoffscheibe M8 schräg

Bei Bestellung eines Aluracks zusätzlich:

- 1x 700006881 Alurack
- 1x 700006882 TC-Bügel für Alurack
- 1x 700006883 Abdeckplatte für Rack

Bei Bestellung eines Easyracks zusätzlich:

- 1x 700008650 Easyrack
- 1x 700008647 Abdeckblende links
- 1x 700008648 Abdeckblende rechts

Content

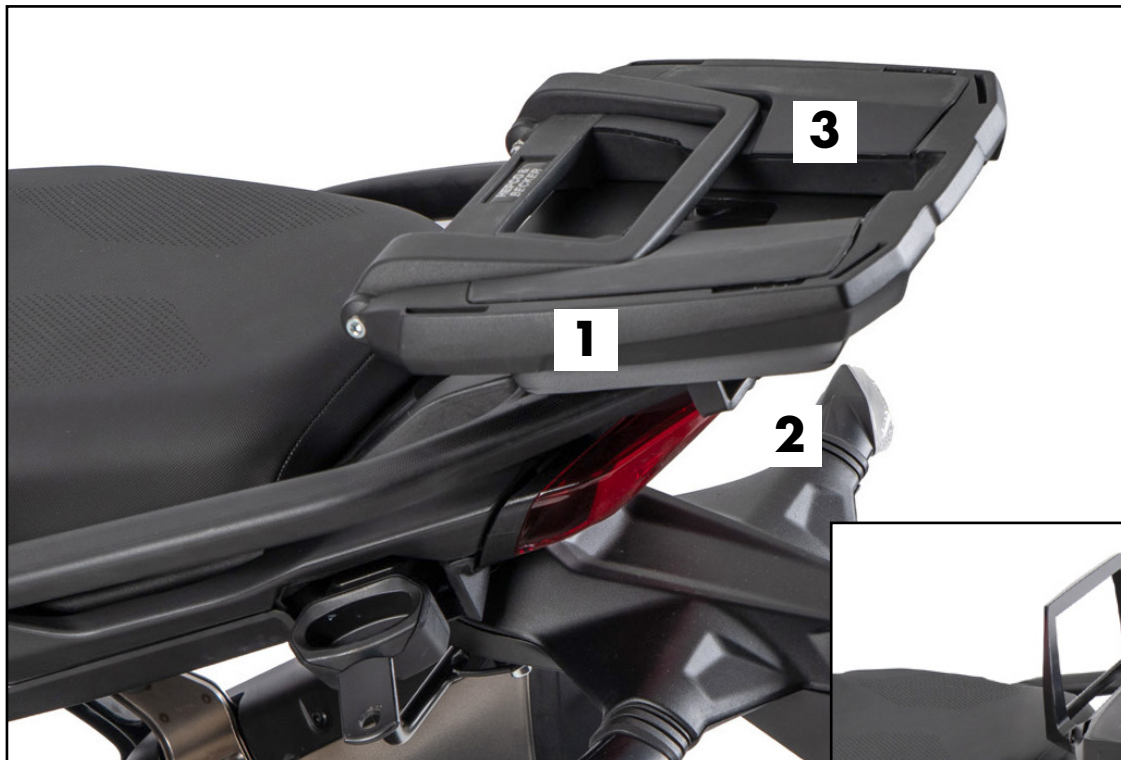
- 1x 700015096 Adapter plate
- 1x 700015097 Screw kit:
 - 4 Allen screw M6x20
 - 4 Allen screw M6x12
 - 2 Countersunk screw M6x30
 - 2 Filister head screw M6x16
 - 4 Special washer 20x20x Ø6,4
 - 4 Self lock nut M6
 - 6 Washer Ø6,4
 - 2 plastic washer M8, angled

When ordering a Alurack:

- 1x 700006881 Alurack
- 1x 700006882 Bow for Alurack
- 1x 700006883 Plastic cover for rack

When ordering a Easyrack:

- 1x 700008650 Easyrack
- 1x 700008647 Plastic cover left
- 1x 700008648 Plastic cover right



Easyrack

Kombinierbar mit
Can be combined with

C-Bow
Cutout Kofferträger/
Cutout side carrier



Alurack

080426

Wichtig / Important:

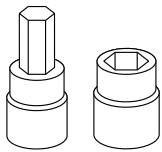
Beachten Sie die in Ihrem Land geltenden Zulassungsbestimmungen.

Für den Bereich der BRD gilt: Ein Eintrag in die Fahrzeugpapiere ist nicht erforderlich.

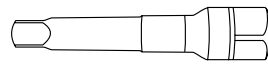
Wir empfehlen, die Montage in einer Fachwerkstatt durchführen zu lassen. Bei der Montage, alle zugänglichen Schrauben vorerst nur locker andrehen, sodass eine spannungsfreie Montage gewährleistet wird. Beim Anziehen der Schrauben, Anzugsmomente beachten.

We recommend having the installation carried out in a professional workshop. During installation, tighten all accessible screws loosely at first to ensure tension-free installation. When tightening the screws, observe the tightening torques.

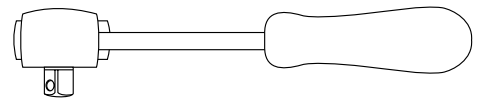
Benötigte Werkzeuge / Required tools



Set



Verlängerung/extension



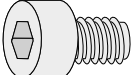
Ratsche/Ratchet

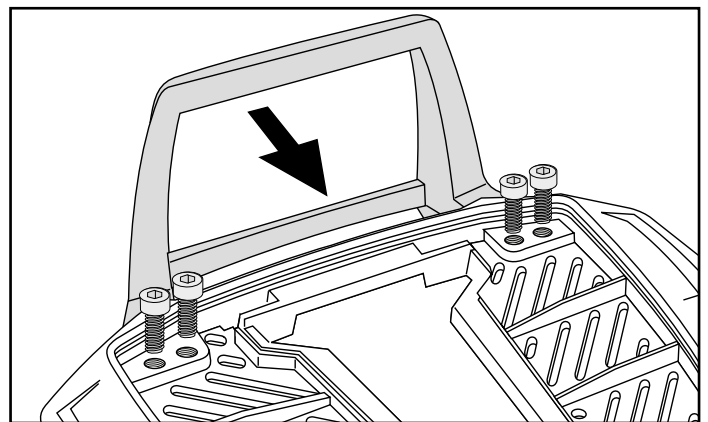
Vorbereitende Maßnahmen / Preparatory actions

Die 4 originalen Kunststoff Gewindestopfen in der Gepäckbrücke entfernen, diese entfallen.

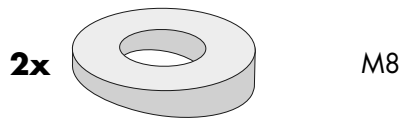
Remove the 4 original plastic threaded plugs from the rear rack; these are no longer required.

Alurack:

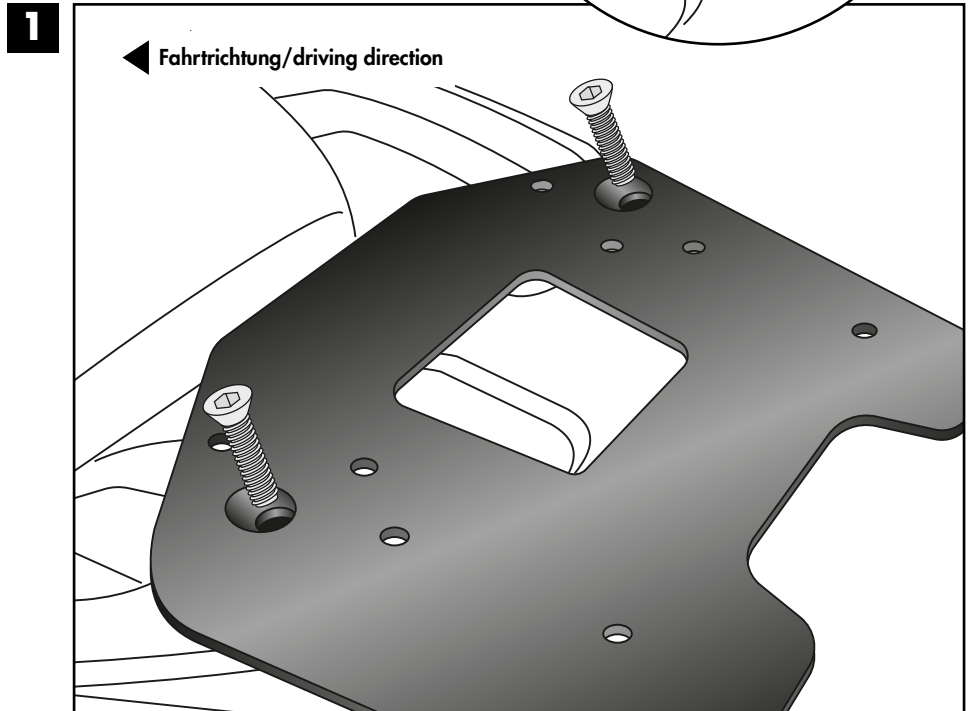
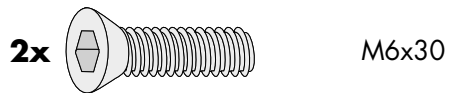
4x  M6x12



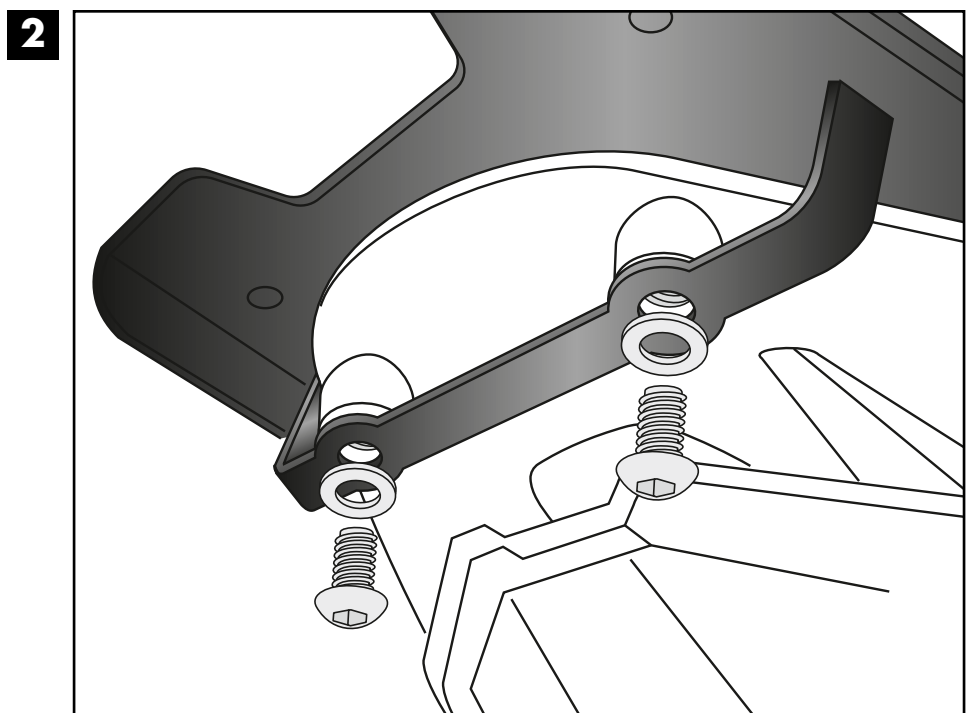
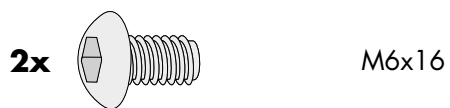
Montageanleitung / Installation Instruction



Adapterplatte:
Adapter plate:

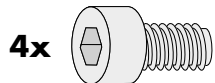


Adapterplatte hinten unten:
Adapter plate rear bottom:



Montageanleitung / Installation Instruction

Easyrack/Alurack:



M6x20



20x20xØ6,4

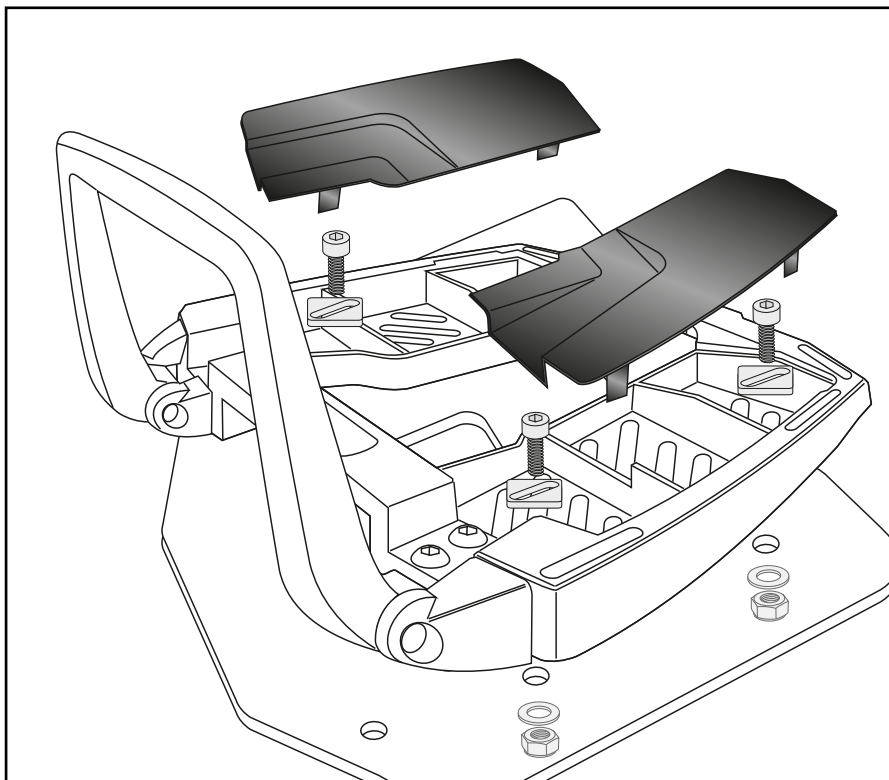


Ø6,4

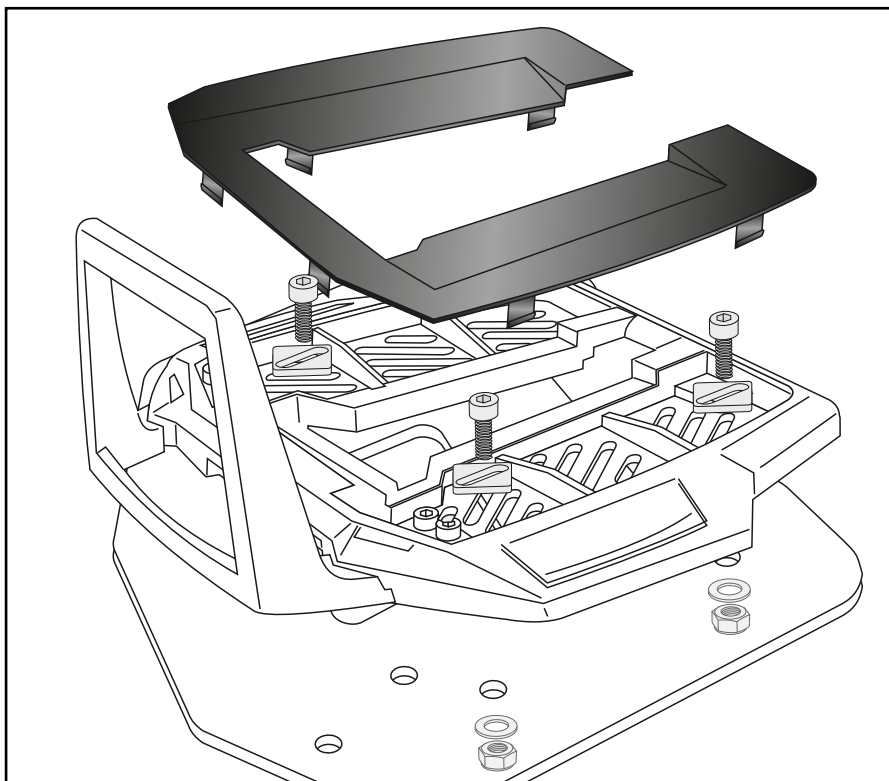


M6

3



4



Achtung / Attention:

Nach der Montage alle Verschraubungen auf festen Sitz kontrollieren! Abgebaute Teile wieder montieren. Bitte beachten Sie unsere beigefügten Serviceinformationen.

Control all screw connections after the assembling for tightness! Reassemble the dismantled parts. Please notice our enclosed service information.

Weiteres Zubehör für dieses Modell auf www.hepco-becker.de / More accessories for this model see www.hepco-becker.de

HEPCO&BECKER GmbH | An der Steinmauer 6 | 66955 Pirmasens | Germany | Tel. +49 6331 1453100 | Fax: +49 6331 1453 120 | Mail: vertrieb@hepco-becker.de