

# EASYRACK

# ALURACK



**YAMAHA Tracer 9 GT/GT+/Y-AMT**  
(2025-)

Art.Nr./Item-no.:

**6614585 01 01** schwarz/black

**YAMAHA Tracer 9 GT/GT+/Y-AMT**  
(2025-)

Art.Nr./Item-no.:

**6524585 01 01** schwarz/black

## Inhalt

**1x 700014597 Adapterplatte**

**1x 700014598 Schraubensatz:**

- 2 Linsenschraube M8x80
- 2 Zylinderschraube M6x65
- 4 Zylinderschraube M6x20
- 4 Zylinderschraube M6x12
- 4 Viereck-Scheibe 20x20x Ø6,4
- 6 Selbstsichernde Mutter M6
- 8 U- Scheibe Ø6,4
- 2 U- Scheibe Ø8,4
- 2 Aludistanz Ø20xØ11x15
- 2 Aludistanz Ø18xØ7x40

### Bei Bestellung eines Aluracks zusätzlich:

- 1x 700006881 Alurack
- 1x 700006882 TC-Bügel für Alurack
- 1x 700006883 Abdeckplatte für Rack

### Bei Bestellung eines Easyracks zusätzlich:

- 1x 700008650 Easyrack
- 1x 700008647 Abdeckblende links
- 1x 700008648 Abdeckblende rechts

## Content

**1x 700014597 Adapter plate**

**1x 700014598 Screw kit:**

- 2 Filister head screw M8x80
- 2 Allen screw M6x65
- 4 Allen screw M6x20
- 4 Allen screw M6x12
- 4 Special washer 20x20x Ø6,4
- 6 Self lock nut M6
- 8 Washer Ø6,4
- 2 Washer Ø8,4
- 2 Alu spacer Ø20xØ11x15
- 2 Alu spacer Ø18xØ7x40

### When ordering a Alurack:

- 1x 700006881 Alurack
- 1x 700006882 Bow for Alurack
- 1x 700006883 Plastic cover for rack

### When ordering a Easyrack:

- 1x 700008650 Easyrack
- 1x 700008647 Plastic cover left
- 1x 700008648 Plastic cover right



Easyrack



Alurack

270825

## **Wichtig / Important:**

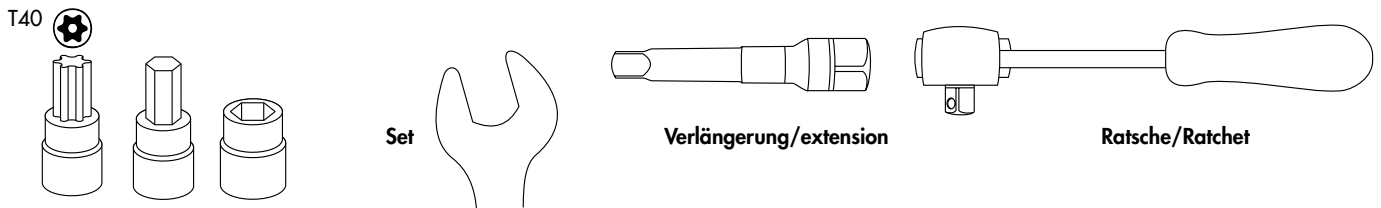
Beachten Sie die in Ihrem Land geltenden Zulassungsbestimmungen.

Für den Bereich der BRD gilt: Ein Eintrag in die Fahrzeugpapiere ist nicht erforderlich.

Wir empfehlen, die Montage in einer Fachwerkstatt durchführen zu lassen. Bei der Montage, alle zugänglichen Schrauben vorerst nur locker andrehen, sodass eine spannungsfreie Montage gewährleistet wird. Beim Anziehen der Schrauben, Anzugsmomente beachten.

We recommend having the installation carried out in a professional workshop. During installation, tighten all accessible screws loosely at first to ensure tension-free installation. When tightening the screws, observe the tightening torques.

## **Benötigte Werkzeuge / Required tools**

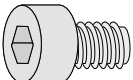


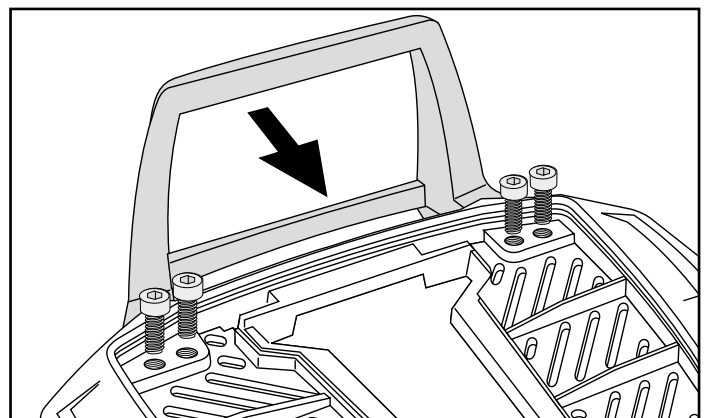
## **Vorbereitende Maßnahmen / Preparatory actions**

Den Soziussitz entfernen. Die beiden hinteren Schrauben des Soziushaltegriffes sowie die beiden hinteren Schrauben der Kennzeichenhalterung unter dem Heck entfernen, alle Schrauben entfallen.

Remove the passenger seat. Remove the two rear screws of the passenger grab handle and the two rear screws of the license plate holder under the rear; all screws are omitted.

## **Alurack:**

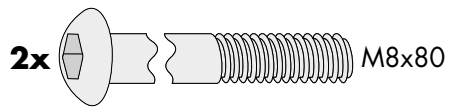
**4x**  M6x12



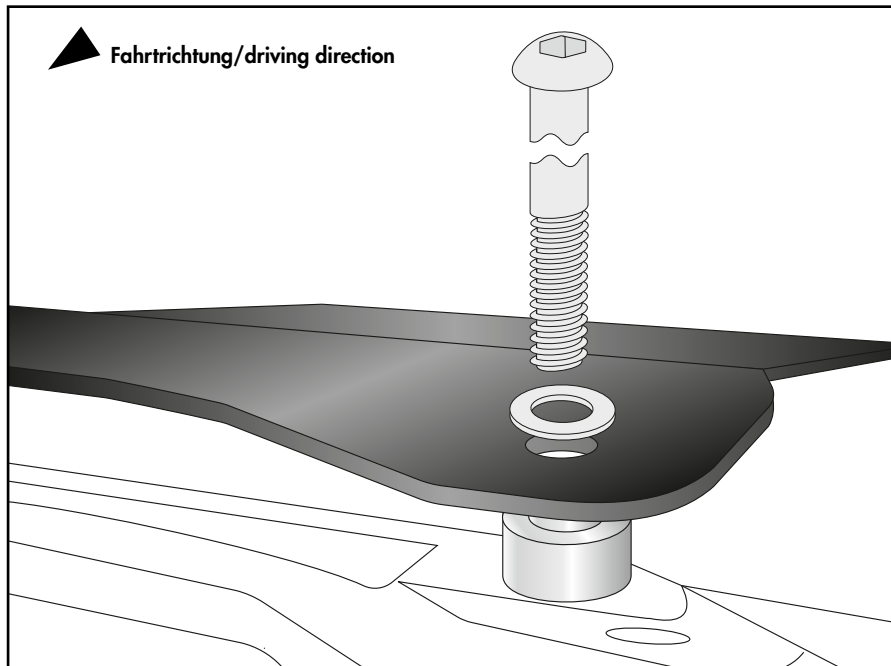
## Montageanleitung / Installation Instruction

### Adapterplatte oben rechts/links:

#### Adapter plate top right/left:

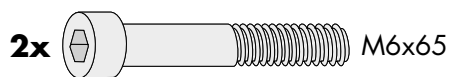


**1**

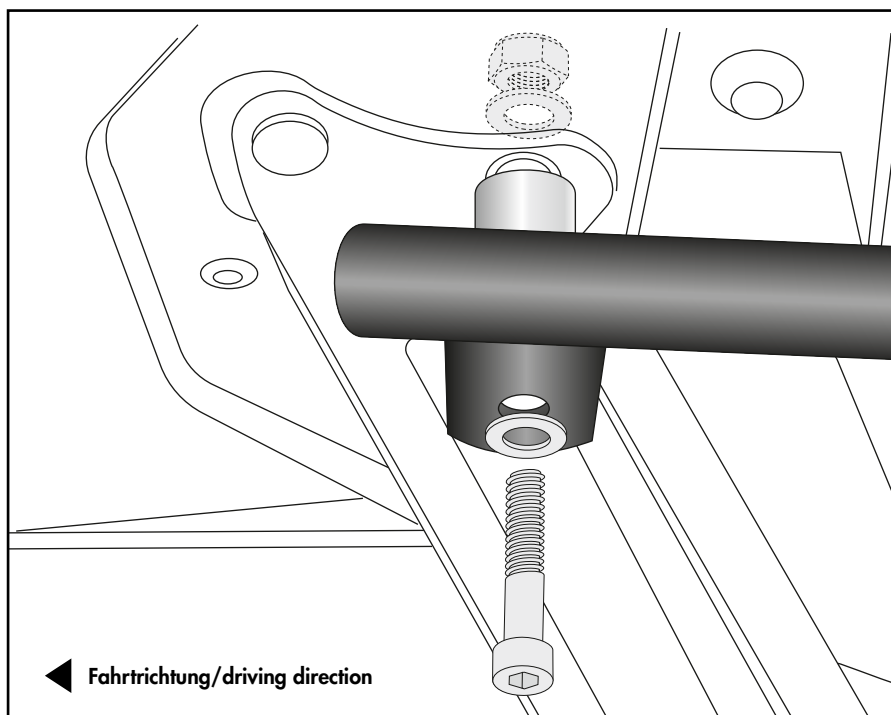


### Adapterplatte unten rechts/links:

#### Adapter plate bottom right/left:

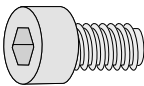


**2**




## Montageanleitung / Installation Instruction

### Easyrack/Alurack:

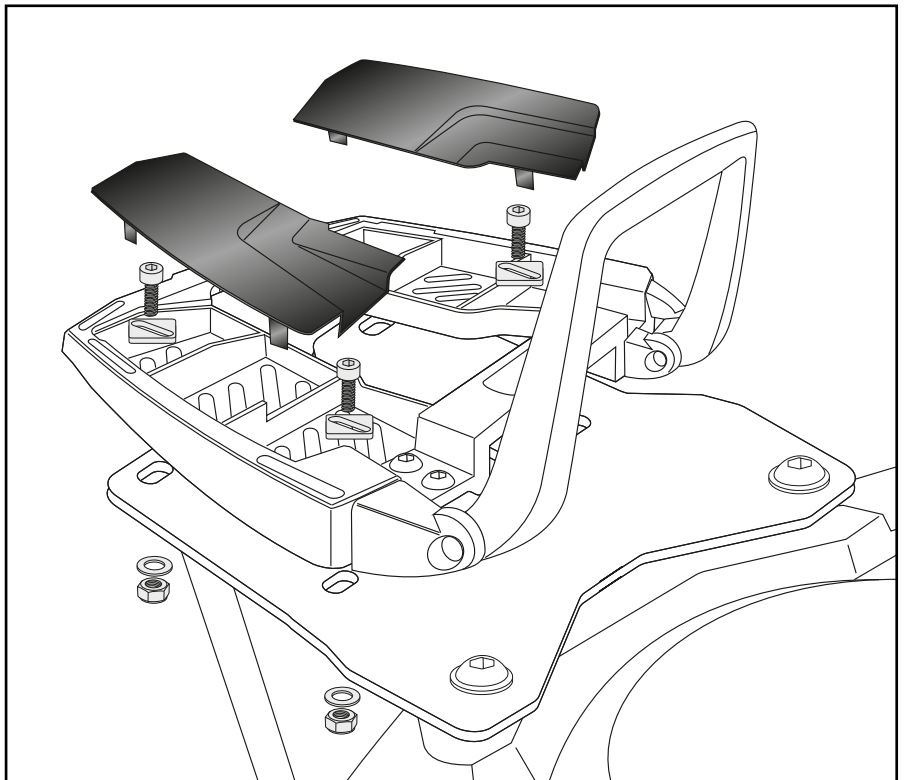
4x  M6x20

4x  20x20xØ6,4

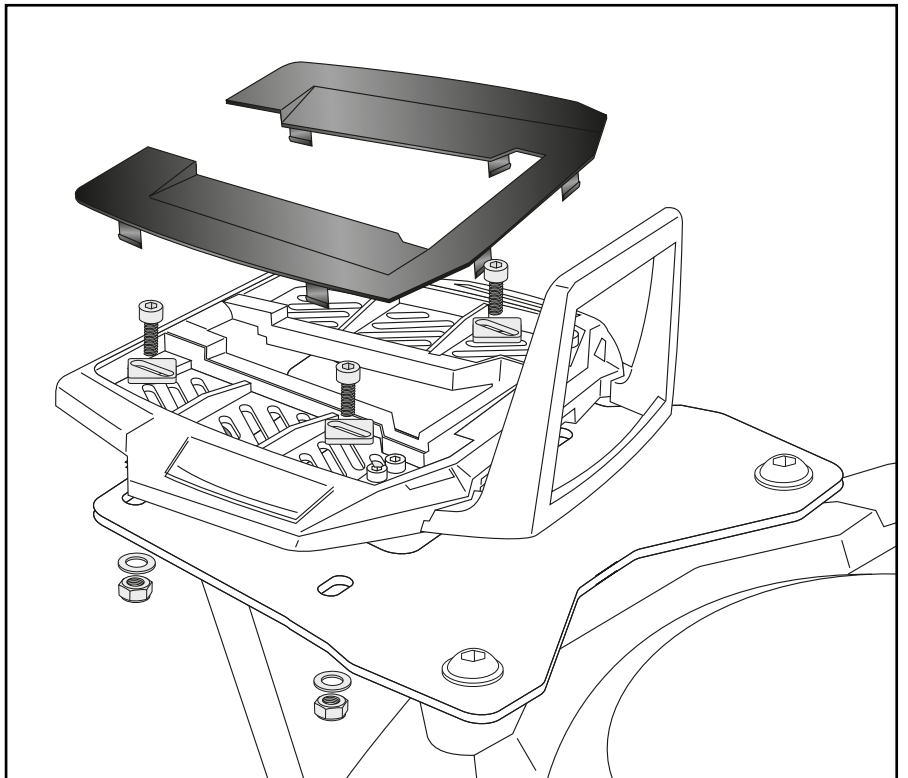
4x  Ø6,4

4x  M6

3



4



### **Achtung / Attention:**

Nach der Montage alle Verschraubungen auf festen Sitz kontrollieren! Abgebaute Teile wieder montieren. Bitte beachten Sie unsere beigefügten Serviceinformationen.

Control all screw connections after the assembling for tightness! Reassemble the dismantled parts. Please notice our enclosed service information.

Weiteres Zubehör für dieses Modell auf [www.hepco-becker.de](http://www.hepco-becker.de) / More accessories for this model see [www.hepco-becker.de](http://www.hepco-becker.de)

HEPCO&BECKER GmbH | An der Steinmauer 6 | 66955 Pirmasens | Germany | Tel. +49 6331 1453100 | Fax: +49 6331 1453 120 | Mail: [vertrieb@hepco-becker.de](mailto:vertrieb@hepco-becker.de)