

MINIRACK

HONDA CRF 300 L

(2021-)

Art.Nr./Item-no.:

6609534 01 01 schwarz/black

HONDA CRF 300 Rally

(2021-)

Art.Nr./Item-no.:

6609535 01 01 schwarz/black



Inhalt

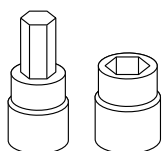
- 1x 700009031 Minirack
- 1x 700012957 Rohradapter links
- 1x 700012958 Rohradapter rechts
- 1x 700012959 Schraubensatz:
 - 2 Zylinderschraube M8x55
 - 2 Zylinderschraube M8x40
 - 4 Senkschraube M6x20
 - 4 Tensilock Mutter M6
 - 2 U-Scheibe Ø8,4
 - 2 Aludistanz Ø18xØ9x13
 - 4 Verschlussstopfen Ø8mm
 - 1 Logo H&B

Content

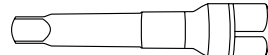
- 1x 700009031 Minirack
- 1x 700012957 Tube adapter left
- 1x 700012958 Tube adapter right
- 1x 700012959 Screw kit:
 - 2 Allen screw M8x55
 - 2 Allen screw M8x40
 - 4 Countersunk screw M6x20
 - 4 Tensilock nut M6
 - 2 Washer Ø8,4
 - 2 Alu spacer Ø18xØ9x13
 - 4 Plastic plugs 8mm
 - 1 Emblem H&B



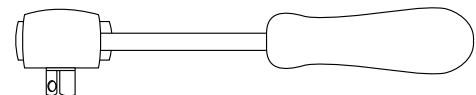
Benötigte Werkzeuge / Required tools



Set



Verlängerung/extension



Ratsche/Ratchet

Wichtig / Important:

Beachten Sie die in Ihrem Land geltenden Zulassungsbestimmungen.
Für den Bereich der BRD gilt: Ein Eintrag in die Fahrzeugpapiere ist nicht erforderlich.

Wir empfehlen, die Montage in einer Fachwerkstatt durchführen zu lassen. Bei der Montage, alle zugänglichen Schrauben vorerst nur locker andrehen, sodass eine spannungsfreie Montage gewährleistet wird. Beim Anziehen der Schrauben, Anzugsmomente beachten.

We recommend having the installation carried out in a professional workshop. During installation, tighten all accessible screws loosely at first to ensure tension-free installation. When tightening the screws, observe the tightening torques.

Vorbereitende Maßnahmen / Preparatory actions

Die vier originalen Zylinderschrauben hinten rechts und links entfernen, diese entfallen.
Die abgesetzten Originalscheiben werden wiederverwendet.

Remove the four original Allen screws at the rear on the right and left, these are no longer required.
The original washers are reused.

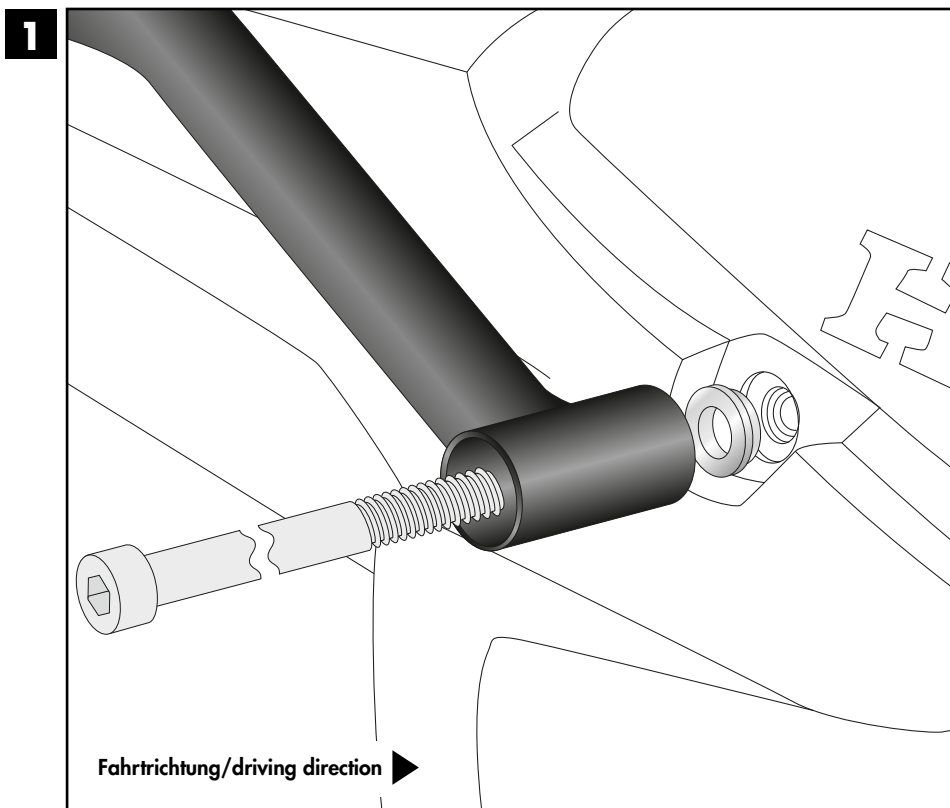
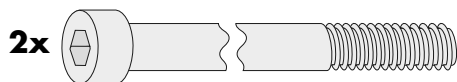
Montageanleitung / Installation Instruction

Montage der Rohradapter vorne rechts/links:

Mit der Zylinderschraube M8x55 an die nun freie Gewindebohrung.
Zwischen Rohradapter und Gewindebohrung die abgesetzte Originalscheibe fügen.

Fastening of the tube adapters right/left front:

Use the Allen screw M8x55 on the now free threaded hole. Insert the original washer between the tube adapter and the threaded hole.



Montageanleitung / Installation Instruction

Montage Rohradapter hinten rechts/links:

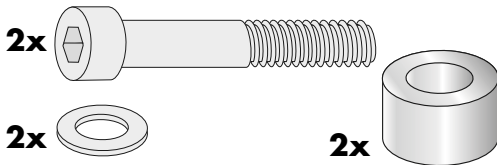
Mit der Zylinderschraube M8x40 und U-Scheibe Ø8,4 an die nun freie Gewindebohrung. Dazwischen die abgesetzte Originalscheibe und die Aludistanz Ø18xØ9x13 fügen.

Hinweis: In Kombination mit C-Bow entfallen die Aludistanzen Ø18xØ9x13. Stattdessen werden die Ø18xØ11x9 verwendet. Die Rohradapter werden auf die C-Bow Halter montiert.

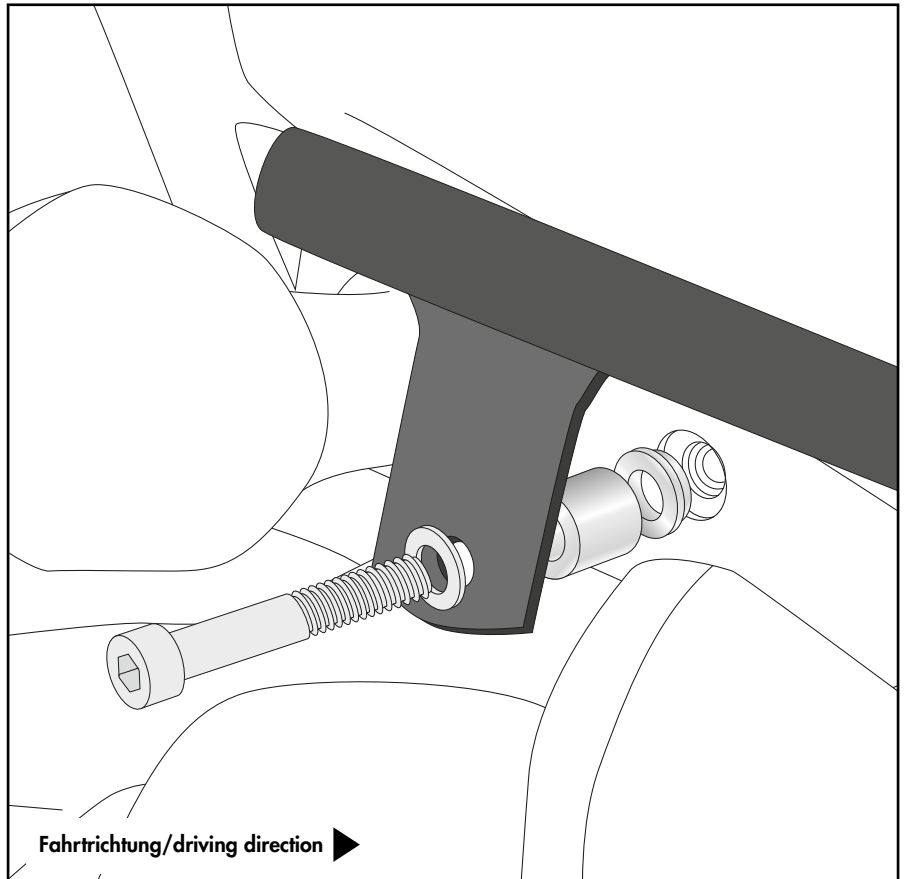
Fastening of tube adapters right/left rear:

Use the Allen screw M8x40 and the washer Ø8.4 on the now free threaded hole. Insert the original washer and the alu spacer Ø18xØ9x13 in between.

Note: In combination with C-Bow, the alu spacers Ø18xØ9x13 are omitted. Instead, the Ø18xØ11x9 are used. The tube adapters are mounted on the C-Bow holders.



2



Montage des Miniracks:

Auf den zuvor montierten Rohradaptern mit den Senkschrauben M6x20.

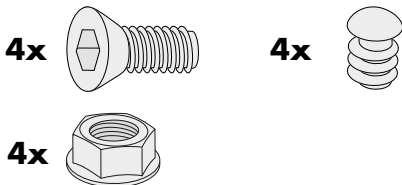
Von unten mit den Tensilock Muttern M6 verschrauben. Nun alle Teile festziehen und Logo einkleben.

Die nicht benutzten Bohrungen mit den Verschlussstopfen Ø8mm verschließen.

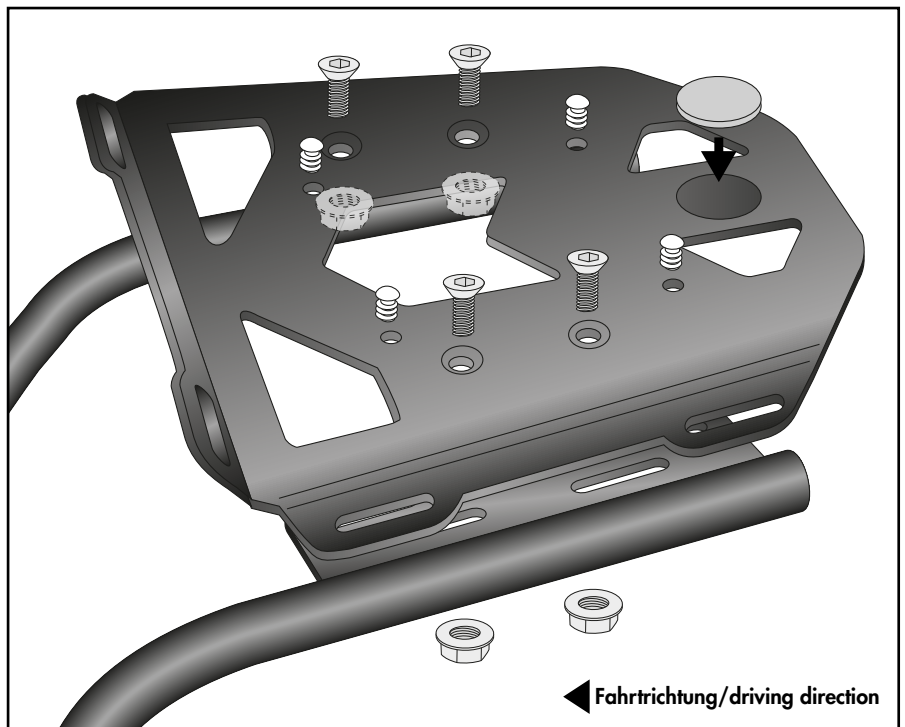
Fastening of the Minirack:

On the tube adapters with countersunk head screws M6x20. Secure it with Tensilock nuts M6.

Now, screw on all bolts and nuts and stick the logo into the cutout. Seal up the 4 holes not in use with the plastic plugs Ø8mm.



3



Achtung / Attention:

Nach der Montage alle Verschraubungen auf festen Sitz kontrollieren! Abgebaute Teile wieder montieren. Bitte beachten Sie unsere beigefügten Serviceinformationen.

Control all screw connections after the assembling for tightness! Reassemble the dismantled parts. Please notice our enclosed service information.

Weiteres Zubehör für dieses Modell auf www.hepco-becker.de / More accessories for this model see www.hepco-becker.de

HEPCO&BECKER GmbH | An der Steinmauer 6 | 66955 Pirmasens | Germany | Tel. +49 6331 1453100 | Fax: +49 6331 1453 120 | Mail: vertrieb@hepco-becker.de