

KOFFERTRÄGER / SIDE CARRIER

festverschraubt / firmly bolted

ROYAL ENFIELD Himalayan 450

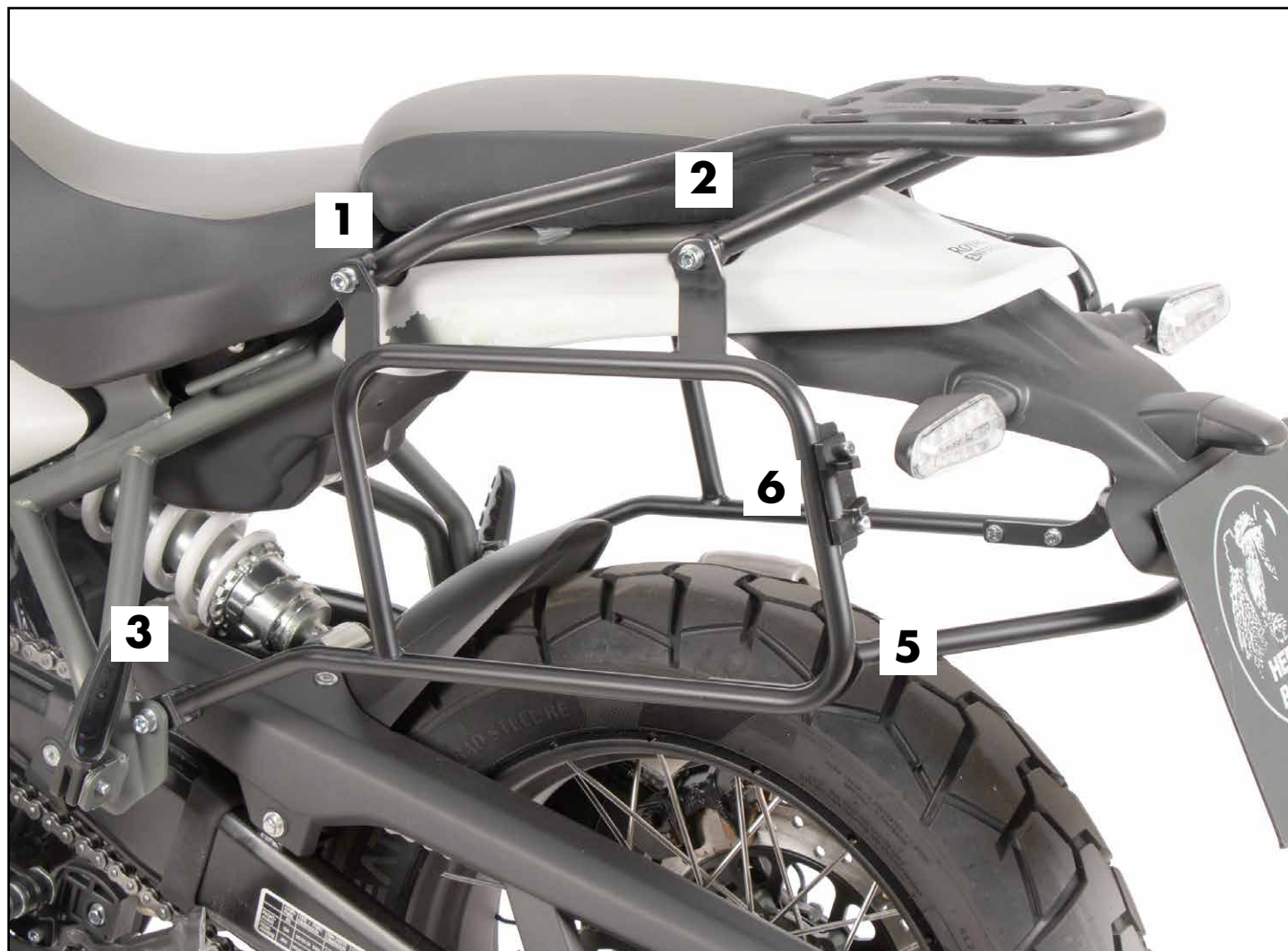
(2024-)

Art.Nr./Item-no.:

6537661 00 01 schwarz/black

Nicht passend für die Version mit Rally Heck.

Not suitable for the version with the Rally rear section.



Baubreite des Kofferträgers 42 cm

Width of the side carrier 42 cm

Kombinierbar mit/Can be combined with

6557661 Alurack

6627661 Easyrack

6607661 Verbreiterung/Enlargement



220724/290526

Inhalt

1x 700014068	Kofferträger links
1x 700014069	Kofferträger rechts
1x 700014070	Verbindungsbügel
1x 700014071	Schraubensatz:
4	Zylinderschraube M8x100
2	Zylinderschraube M8x25
4	Sechskantschraube M6x16
4	Zylinderschraube M6x16
2	U- Scheibe Ø8,4x3
8	U- Scheibe Ø8,4
8	U-Scheibe Ø6,4
2	Tensilockmutter M8
4	Selbstsichernde Mutter M6

Content

1x 700014068	Carrier left
1x 700014069	Carrier right
1x 700014070	Bracing bow
1x 700014071	Screw kit:
4	Allen screw M8x100
2	Allen screw M8x25
4	Hexagon bolt M6x16
4	Allen screw M6x16
2	Washer Ø8,4x3
8	Washer Ø8,4
8	Washer Ø6,4
2	Tensilock nut M8
4	Self lock nut M6

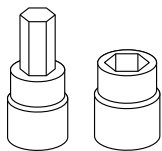
Wichtig / Important:

Beachten Sie die in Ihrem Land geltenden Zulassungsbestimmungen.
Für den Bereich der BRD gilt: Ein Eintrag in die Fahrzeugpapiere ist nicht erforderlich.

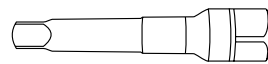
Wir empfehlen, die Montage in einer Fachwerkstatt durchführen zu lassen. Bei der Montage, alle zugänglichen Schrauben vorerst nur locker andrehen, sodass eine spannungsfreie Montage gewährleistet wird. Beim Anziehen der Schrauben, Anzugsmomente beachten.

We recommend having the installation carried out in a professional workshop. During installation, tighten all accessible screws loosely at first to ensure tension-free installation. When tightening the screws, observe the tightening torques.

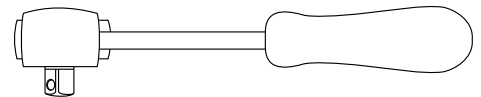
Benötigte Werkzeuge / Required tools



Set



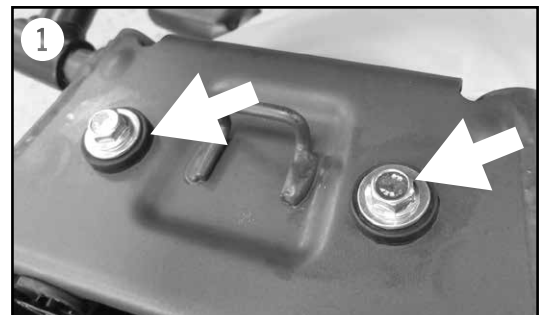
Verlängerung/extension



Ratsche/Ratchet

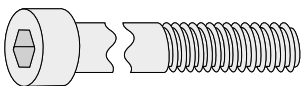
Vorbereitende Maßnahmen / Preparatory actions

- 1 Die Soziussitzbank lösen und die darunterliegenden Schrauben des Heckfenders entfernen.
- 2 Auf der Unterseite die Schrauben links und rechts nur lösen, sodass sich der Heckfender etwas senkt. Nun die 4 Schrauben der Original-Gepäckbrücke entfernen, die Muttern werden wiederverwendet.
- 1 Loosen the pillion seat and remove the rear fender screws underneath.
- 2 Only loosen the screws left and right on the underside so that the rear fender lowers slightly. Now remove the 4 bolts from the original rear rack and reuse the nuts.



Montageanleitung / Installation Instruction

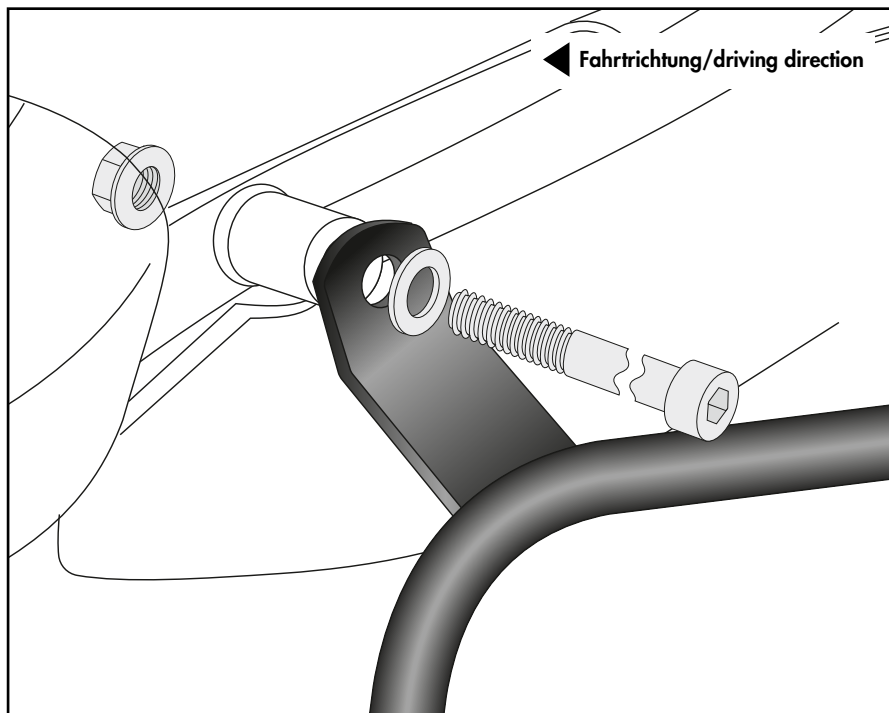
Träger oben vorne rechts/links:
Carriers top front right/left:

2x  M8x100

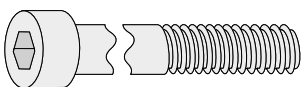
2x  Ø8,4

2x  Original

1



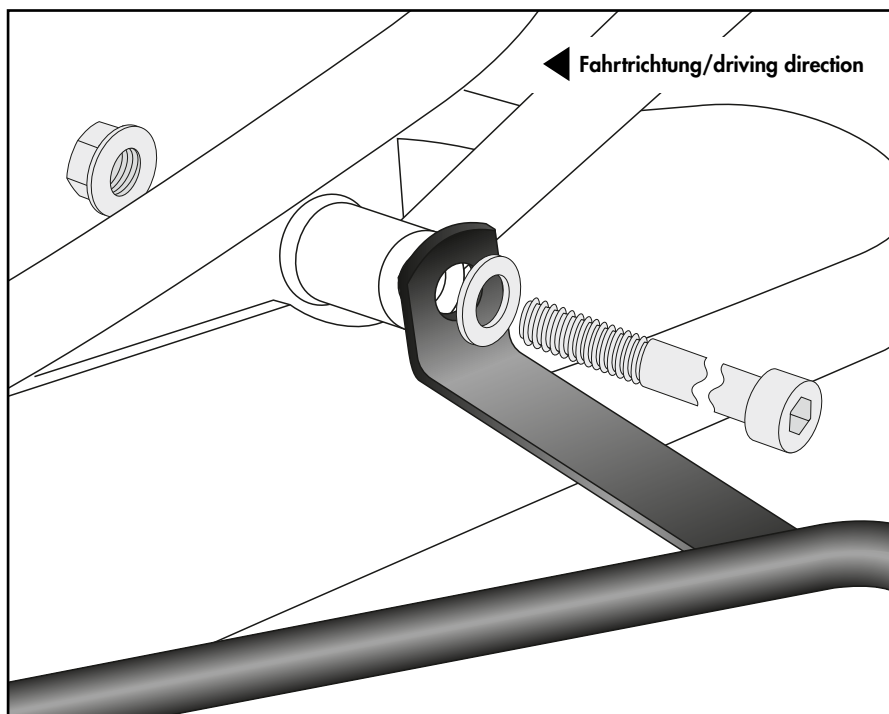
Träger oben hinten rechts/links:
Carriers top rear right/left:

2x  M8x100

2x  Ø8,4

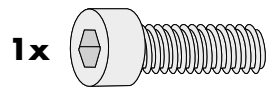
2x  Original

2

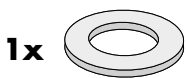


Montageanleitung / Installation Instruction

Träger vorne links: Carriers front left:



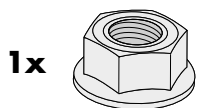
M8x25



Ø8,4

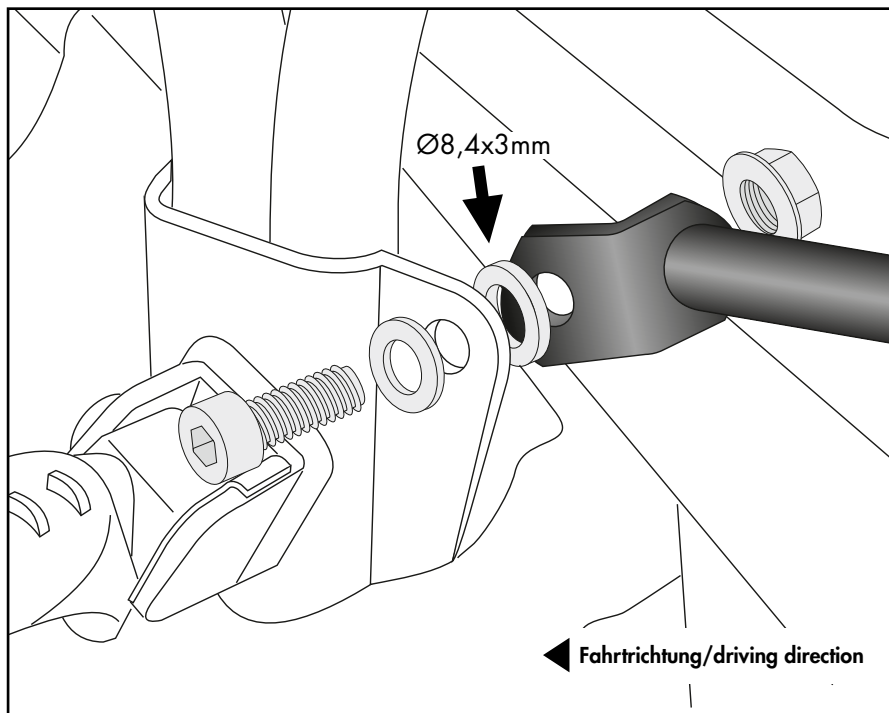


Ø8,4x3mm

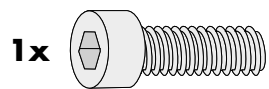


M8

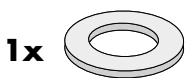
3



Träger vorne rechts: Carriers front right:



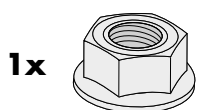
M8x25



Ø8,4

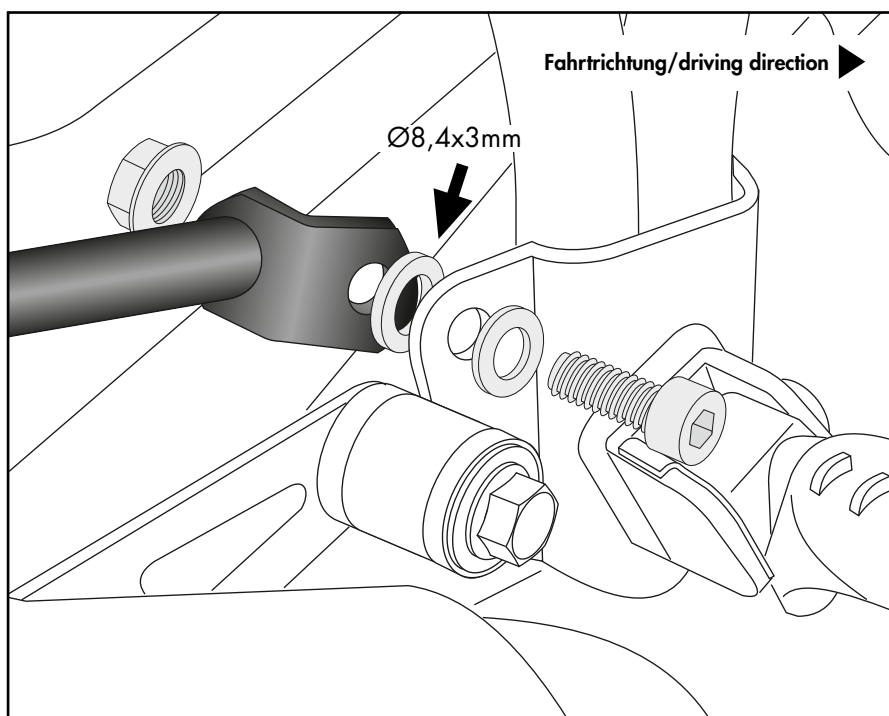


Ø8,4x3mm



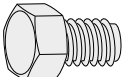
M8

4



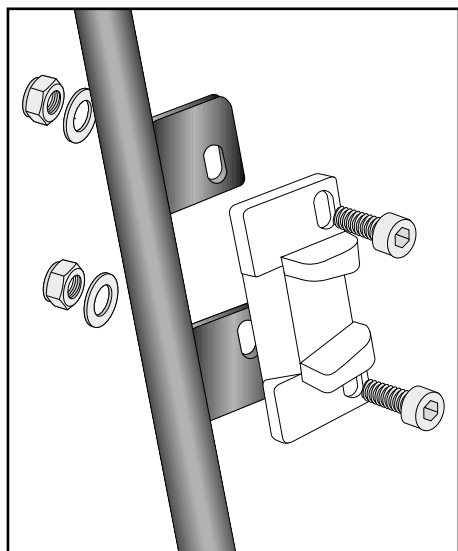
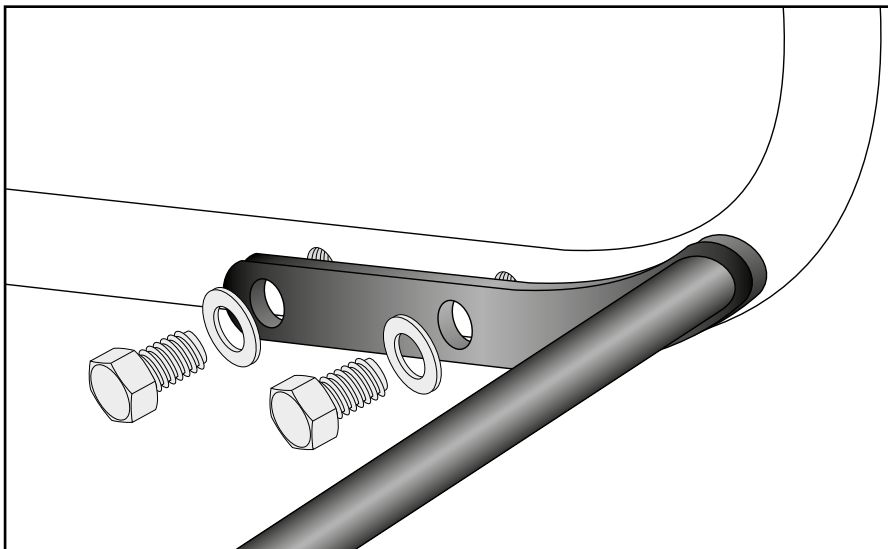
Montageanleitung / Installation Instruction

Verbindungsbügel rechts & links / Bracing bow right & left:

4x  M6x16

4x  Ø6,4

5



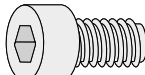
6


Metalladapter zum Einhaken des Kofferhalteschlusses:


Die Adapter müssen auf die Kofferschlösser ausgerichtet werden.
Die Metalladapter liegen den Koffern bei.

Adapter to hook in the fixing lock:

The adapters must be aligned with the case locks.
The adapters are enclosed with the side cases.

4x  M6x16

4x  Ø6,4

4x  M6



Achtung / Attention:

Nach der Montage alle Verschraubungen auf festen Sitz kontrollieren! Abgebaute Teile wieder montieren.
Bitte beachten Sie unsere beigefügten Serviceinformationen.

Control all screw connections after the assembling for tightness! Reassemble the dismantled parts. Please notice our enclosed service information.

Weiteres Zubehör für dieses Modell auf www.hepco-becker.de / More accessories for this model see www.hepco-becker.de

HEPCO&BECKER GmbH | An der Steinmauer 6 | 66955 Pirmasens | Germany | Tel. +49 6331 1453100 | Fax: +49 6331 1453 120 | Mail: vertrieb@hepco-becker.de