

EASYRACK

ALURACK



KAWASAKI KLE 500 / SE

(2026-)

Art.Nr./Item-no.:

6612558 01 01 schwarz/black

KAWASAKI KLE 500 / SE

(2026-)

Art.Nr./Item-no.:

6522558 01 01 schwarz/black

Inhalt

- 1x 700015113 Rohradapter links
- 1x 700015114 Rohradapter rechts
- 1x 700015115 Schraubensatz:
 - 2 Zylinderschraube M8x60
 - 2 Zylinderschraube M8x45
 - 4 Zylinderschraube M6x20
 - 4 Zylinderschraube M6x12
 - 4 Viereck-Scheibe 20x20x Ø6,4
 - 4 Selbstsichernde Mutter M6
 - 4 U- Scheibe Ø6,4
 - 2 Aludistanz Ø18xØ9x5

Bei Bestellung eines Aluracks zusätzlich:

- 1x 700006881 Alurack
- 1x 700006882 TC-Bügel für Alurack
- 1x 700006883 Abdeckplatte für Rack

Bei Bestellung eines Easyracks zusätzlich:

- 1x 700008650 Easyrack
- 1x 700008647 Abdeckblende links
- 1x 700008648 Abdeckblende rechts

Content

- 1x 700015113 Tube adapter left
- 1x 700015114 Tube adapter right
- 1x 700015115 Screw kit:
 - 2 Allen screw M8x60
 - 2 Allen screw M8x45
 - 4 Allen screw M6x20
 - 4 Allen screw M6x12
 - 4 Special washer 20x20x Ø6,4
 - 4 Self lock nut M6
 - 4 Washer Ø6,4
 - 2 Alu spacer Ø18xØ9x5

When ordering a Alurack:

- 1x 700006881 Alurack
- 1x 700006882 Bow for Alurack
- 1x 700006883 Plastic cover for rack

When ordering a Easyrack:

- 1x 700008650 Easyrack
- 1x 700008647 Plastic cover left
- 1x 700008648 Plastic cover right



Easyrack

Kombinierbar mit
Can be combined with
C-Bow 6302558



Alurack

220426

Wichtig / Important:

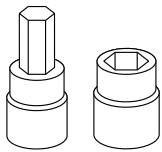
Beachten Sie die in Ihrem Land geltenden Zulassungsbestimmungen.

Für den Bereich der BRD gilt: Ein Eintrag in die Fahrzeugpapiere ist nicht erforderlich.

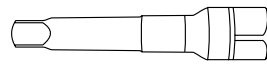
Wir empfehlen, die Montage in einer Fachwerkstatt durchführen zu lassen. Bei der Montage, alle zugänglichen Schrauben vorerst nur locker andrehen, sodass eine spannungsfreie Montage gewährleistet wird. Beim Anziehen der Schrauben, Anzugsmomente beachten.

We recommend having the installation carried out in a professional workshop. During installation, tighten all accessible screws loosely at first to ensure tension-free installation. When tightening the screws, observe the tightening torques.

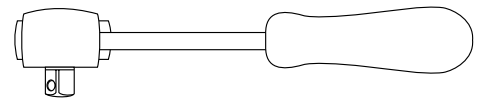
Benötigte Werkzeuge / Required tools



Set



Verlängerung/extension



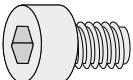
Ratsche/Ratchet

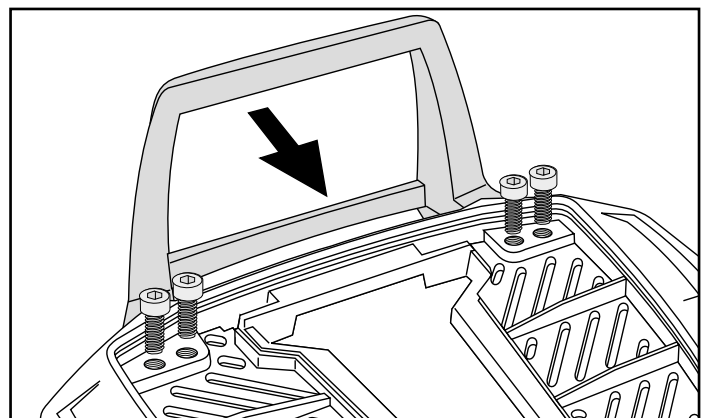
Vorbereitende Maßnahmen / Preparatory actions

Links und rechts jeweils die beiden Schrauben seitlich, unterhalb der Sitzbank entfernen, die abgesetzten Buchsen werden wiederverwendet.

Remove the two screws on either side, below the seat bench, the recessed sockets will be reused.

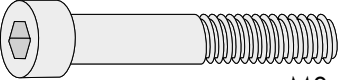
Alurack:

4x  M6x12



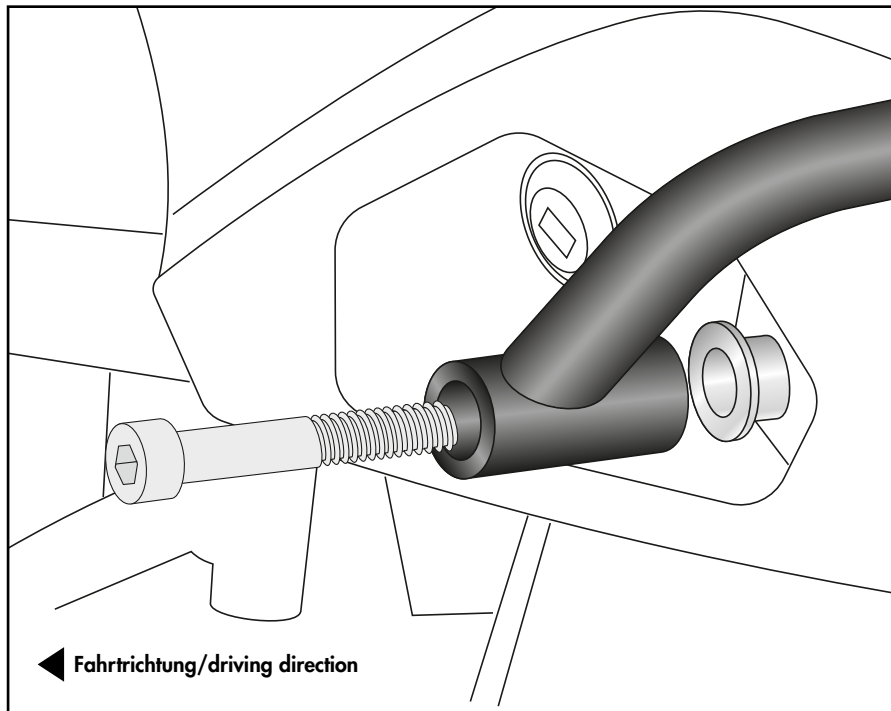
Montageanleitung / Installation Instruction

Rohradapter vorne rechts/links:
Tube adapters front right/left:

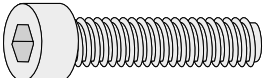
2x  M8x60

2x  Original

1



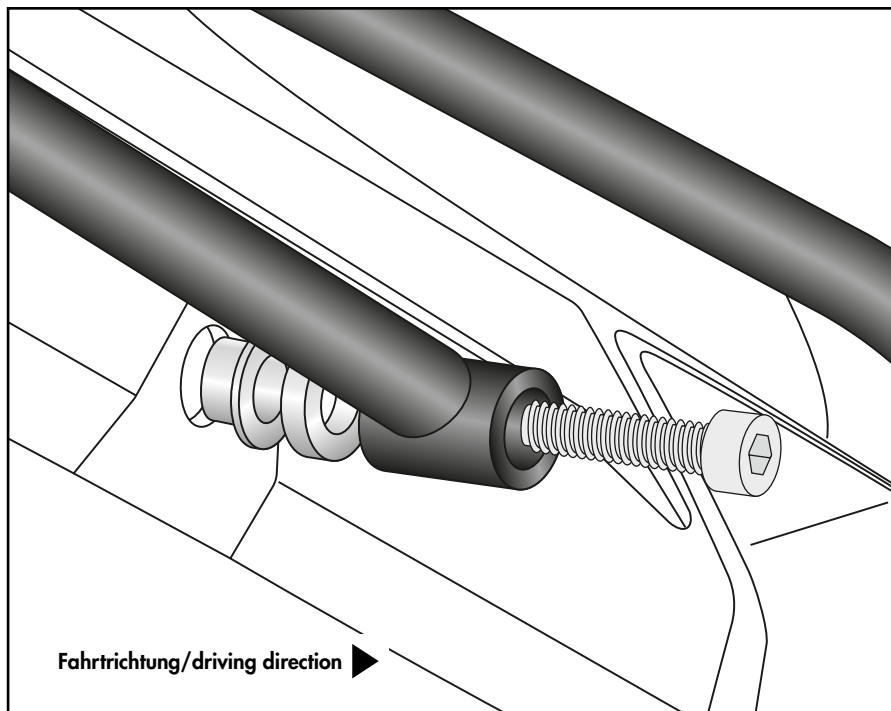
Rohradapter hinten rechts/links:
Tube adapters rear right/left:

2x  M8x45

2x  Original

2x  Ø18xØ9x5

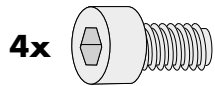
2



*Bei gemeinsamer Montage mit C-Bow
6302558 00 01 entfallen die Aludistanzen.
If installed together with the C-Bow
6302558 00 01, the alu spacers are not
required.*

Montageanleitung / Installation Instruction

Easyrack/Alurack:



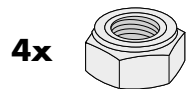
M6x20



20x20xØ6,4

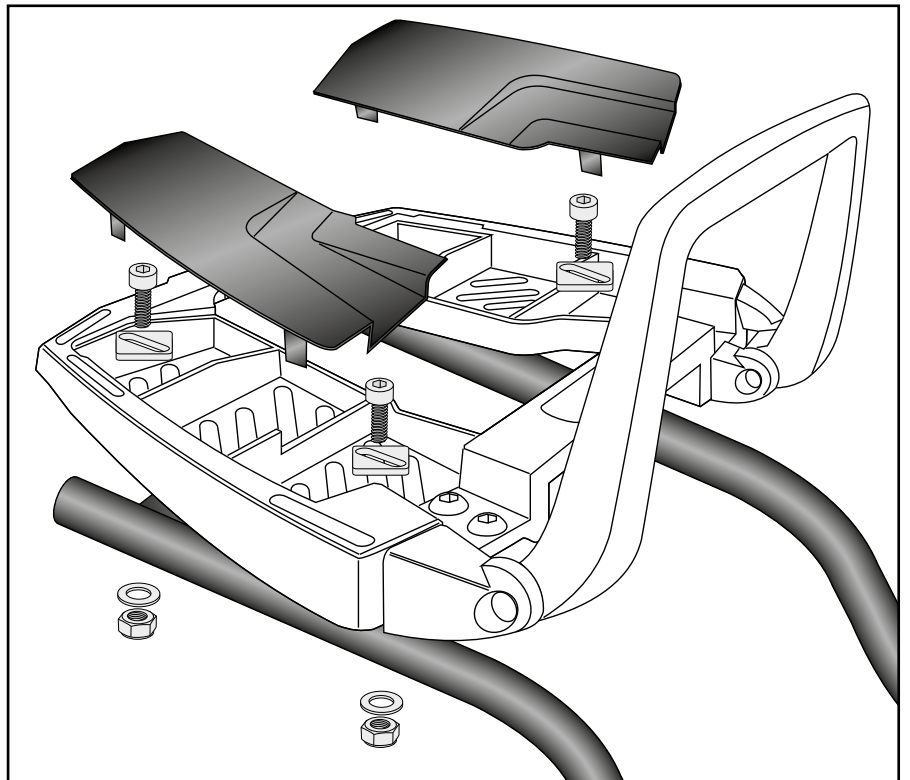


Ø6,4

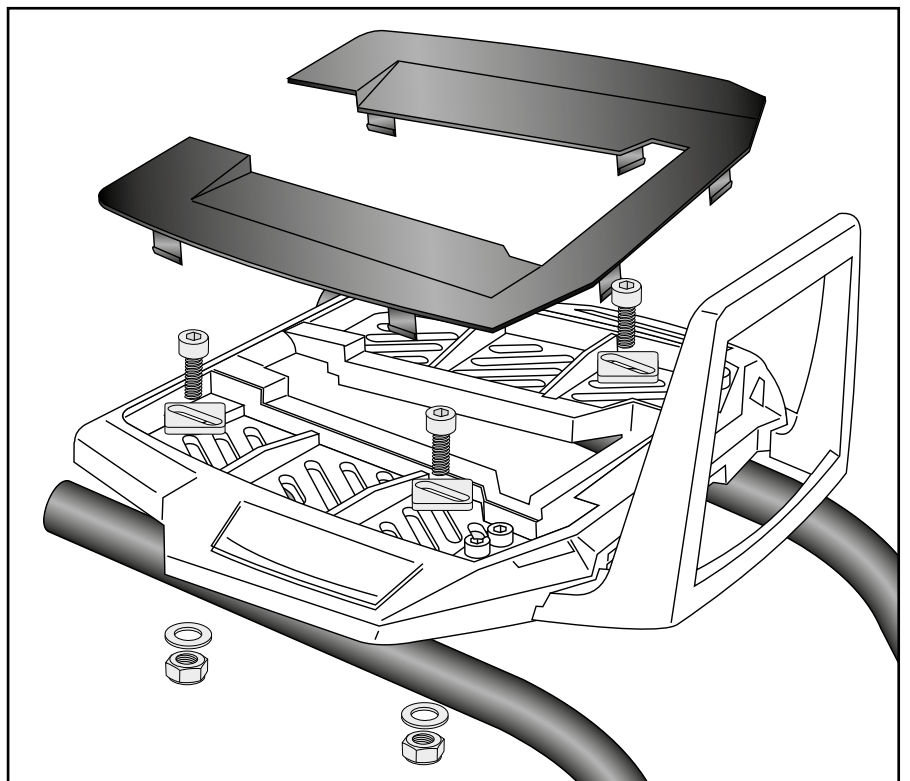


M6

3



4



Achtung / Attention:

Nach der Montage alle Verschraubungen auf festen Sitz kontrollieren! Abgebaute Teile wieder montieren. Bitte beachten Sie unsere beigefügten Serviceinformationen.

Control all screw connections after the assembling for tightness! Reassemble the dismantled parts. Please notice our enclosed service information.

Weiteres Zubehör für dieses Modell auf www.hepco-becker.de / More accessories for this model see www.hepco-becker.de

HEPCO&BECKER GmbH | An der Steinmauer 6 | 66955 Pirmasens | Germany | Tel. +49 6331 1453100 | Fax: +49 6331 1453 120 | Mail: vertrieb@hepco-becker.de