

# CUTOUT SET

Kofferträger, festverschraubt  
Side carrier, firmly bolted

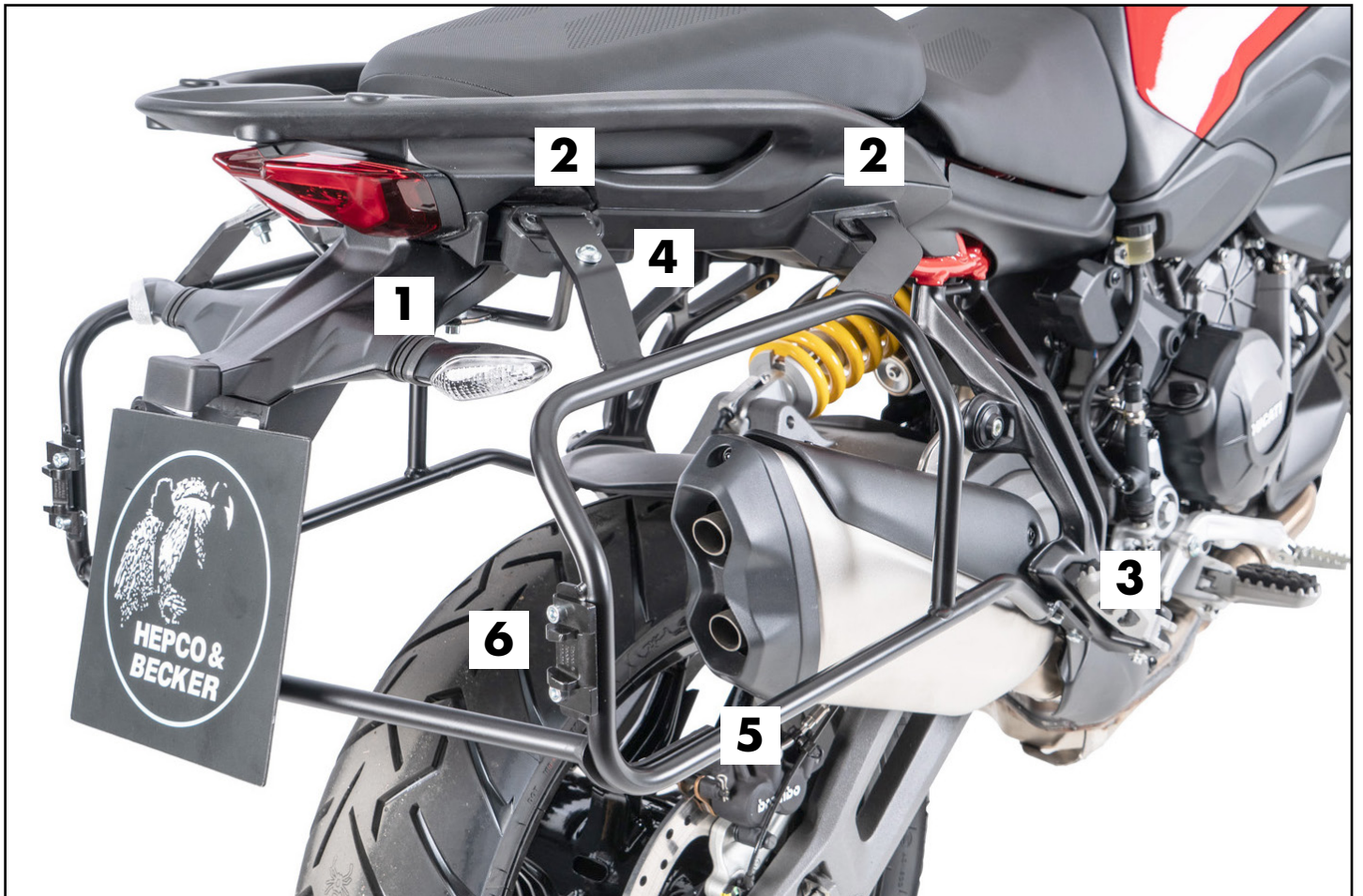


DUCATI MULTISTRADA V2  
(2025-)

Art.Nr./Item-no.:

6517679 00 01-01-40 schwarz/black

6517679 00 01-00-40 silber/silver



Kombinierbar mit/can be combined with Easyrack/Alurack/Smartrack/Verbreiterung/Enlargement

Baubreite 103 cm / Width 103 cm



## Inhalt

1x 610219 00 00 Xplorer Cutout 37 rechts silber  
1x 610220 00 00 Xplorer Cutout 40 links silber  
ODER  
1x 610219 00 01 Xplorer Cutout 37 rechts schwarz  
1x 610220 00 01 Xplorer Cutout 40 links schwarz

1x 700015091 Kofferträger links  
1x 700015092 Kofferträger rechts Cutout  
1x 700015093 Verbindungsbügel  
1x 700015094 Versteifungsbügel  
1x 700015095 Schraubensatz:

2 Linsenschraube M8x25  
2 Zylinderschraube M6x45  
8 Zylinderschraube M6x16  
4 Sechskantschraube M6x16  
2 Selbstsichernde Mutter M8  
4 Selbstsichernde Mutter M6  
4 U- Scheibe Ø8,4  
12 U- Scheibe Ø6,4  
2 Karosseriescheibe Ø6,4xØ18  
2 Aludistanz Ø18xØ9x25  
2 Gummieinsatz Nr.3 links  
2 Gummieinsatz Nr.4 rechts

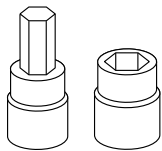
## Content

1x 610219 00 00 Xplorer Cutout 37 right silver  
1x 610220 00 00 Xplorer Cutout 40 left silver  
OR  
1x 610219 00 01 Xplorer Cutout 37 right black  
1x 610220 00 01 Xplorer Cutout 40 left black

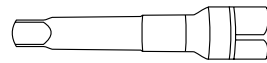
1x 700015091 Carrier left  
1x 700015092 Carrier right Cutout  
1x 700015093 Connecting bracket  
1x 700015094 Reinforcing bracket  
1x 700015095 Screw kit:

2 Filister head screw M8x25  
2 Allen screw M6x45  
8 Allen screw M6x16  
4 Hexagon bolt M6x16  
2 Self lock nut M8  
4 Self lock nut M6  
4 Washer Ø8,4  
12 Washer Ø6,4  
2 Body washer Ø6,4xØ18  
2 Alu spacer Ø18xØ9x25  
2 Rubber insert No.3 left  
2 Rubber insert No.4 right

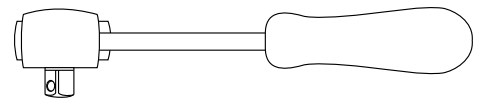
## Benötigte Werkzeuge / Required tools



Set



Verlängerung/extension



Ratsche/Ratchet

## Wichtig / Important:

Beachten Sie die in Ihrem Land geltenden Zulassungsbestimmungen.  
Für den Bereich der BRD gilt: Ein Eintrag in die Fahrzeugpapiere ist nicht erforderlich.

Wir empfehlen, die Montage in einer Fachwerkstatt durchführen zu lassen. Bei der Montage, alle zugänglichen Schrauben vorerst nur locker andrehen, sodass eine spannungsfreie Montage gewährleistet wird. Beim Anziehen der Schrauben, Anzugsmomente beachten.

We recommend having the installation carried out in a professional workshop. During installation, tighten all accessible screws loosely at first to ensure tension-free installation. When tightening the screws, observe the tightening torques.

## Vorbereitende Maßnahmen / Preparatory actions

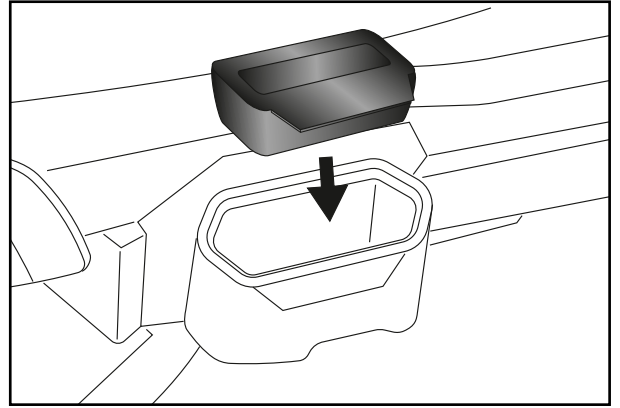
Die beiden hinteren Schrauben unter dem Heck entfernen, diese entfallen, die Karosseriescheiben werden wiederverwendet.  
Die Kunststoffpins an den Soziusfußrasten entfernen, diese entfallen.  
Die Gummieinsätze (4) in die seitlichen Einhängetaschen rechts fügen.  
Die Gummieinsätze (3) in die seitlichen Einhängetaschen links fügen.

Remove the two rear screws under the rear end; these are no longer required, the body washers will be reused.

Remove the plastic pins from the passenger footrests; these are no longer required.

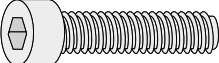
Insert the rubber inserts (4) into the side pockets on the right.

Insert the rubber inserts (3) into the side pockets on the left.

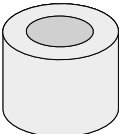


## Montageanleitung / Installation Instruction

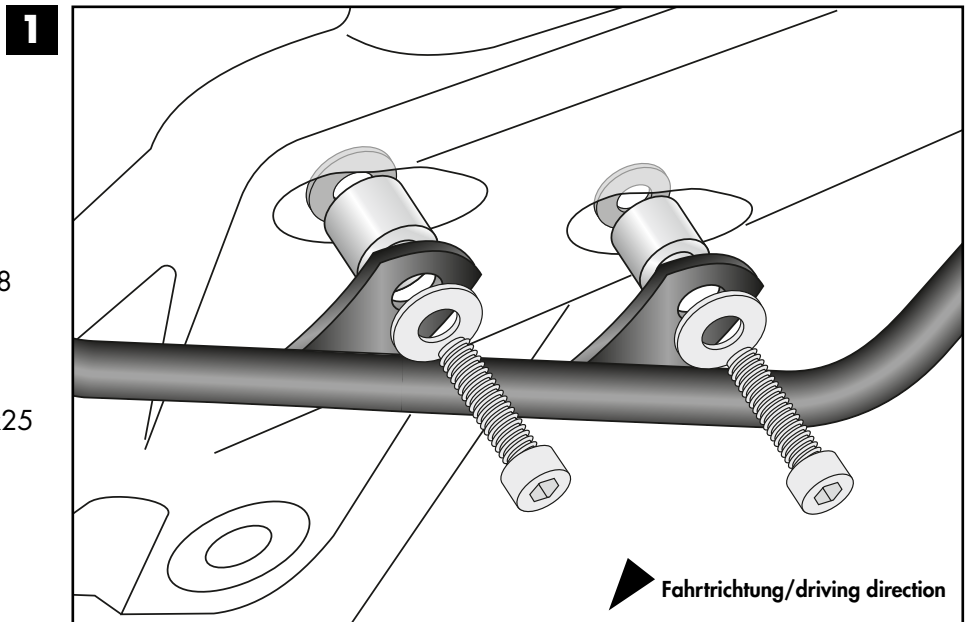
### Versteifungsbügel: Bracing bow:

**2x**  M6x45

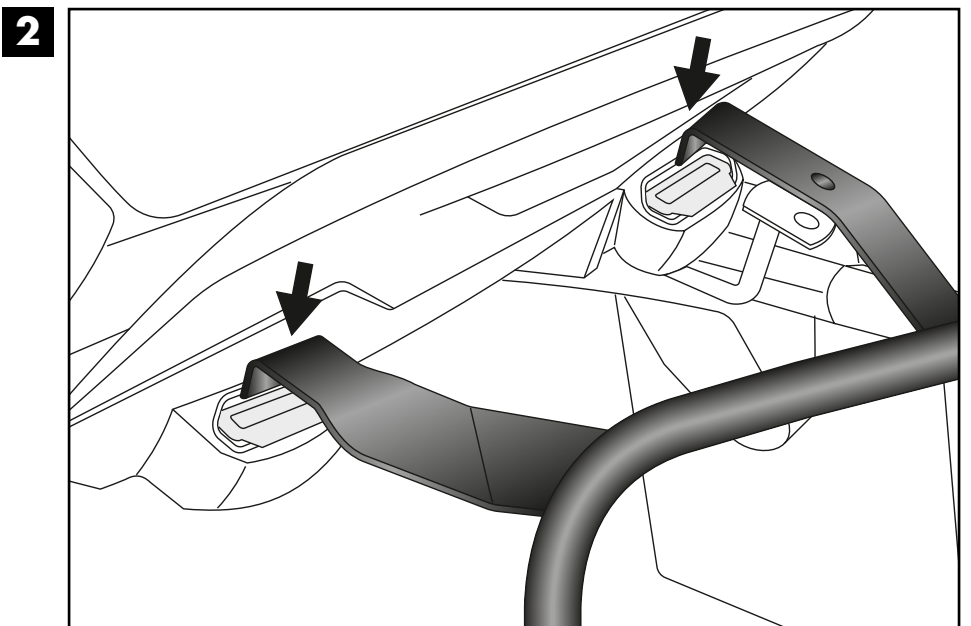
**2x**  Ø6,4xØ18

**2x**  Ø18xØ9x25

**2x**  Original



### Träger oben rechts & links: Carriers top right & left:



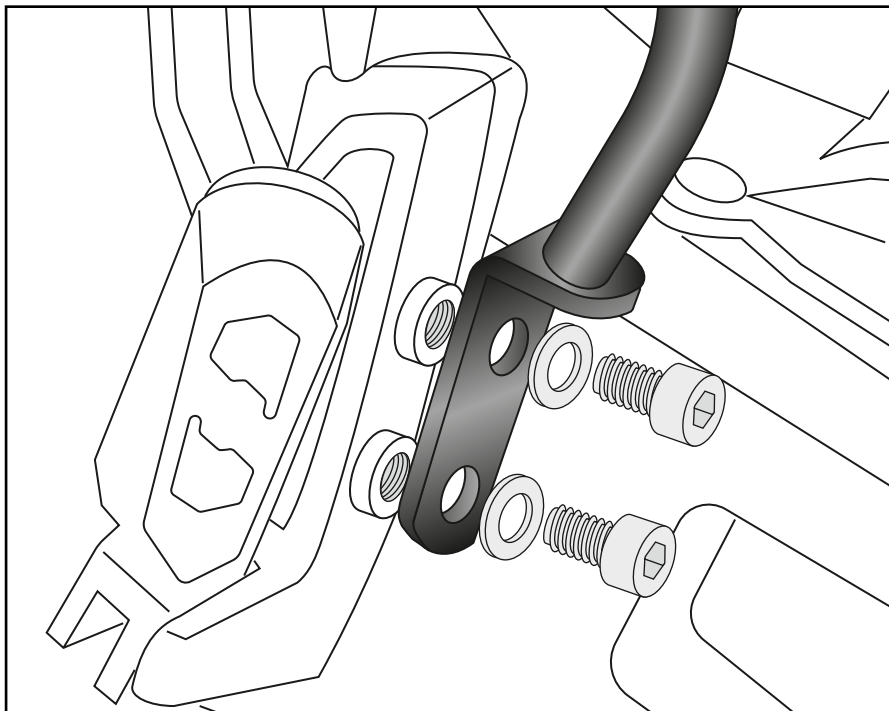
## Montageanleitung / Installation Instruction

**Träger vorne unten rechts & links:**  
**Carriers front bottom right & left:**

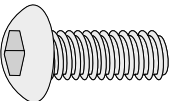
**4x**  M6x16

**4x**  Ø6,4


**3**



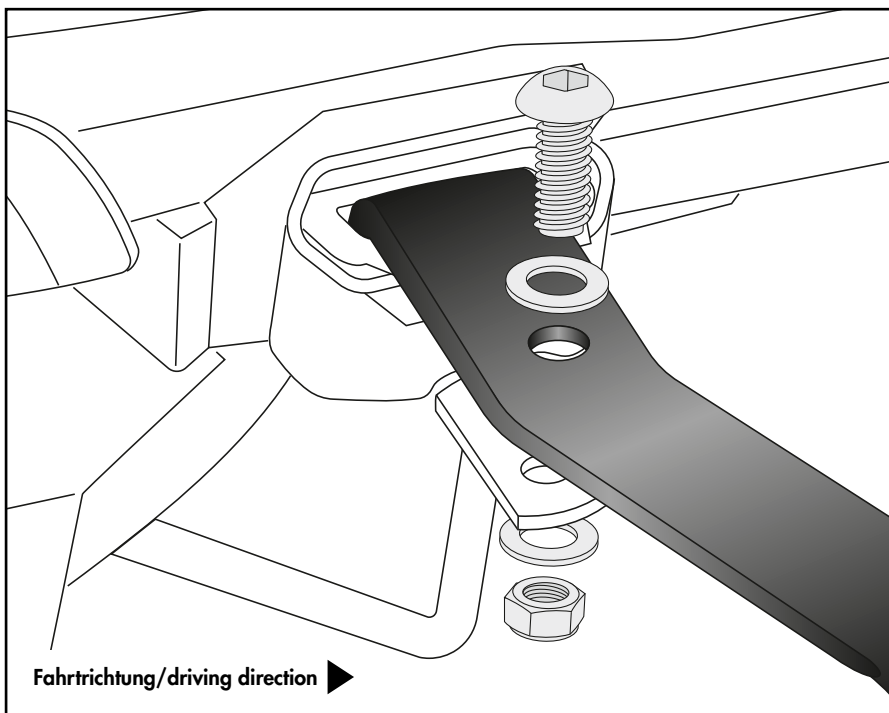
**Träger hinten rechts & links:**  
**Carriers rear right & left:**

**2x**  M8x25

**4x**  Ø8,4

**2x**  M8

**4**



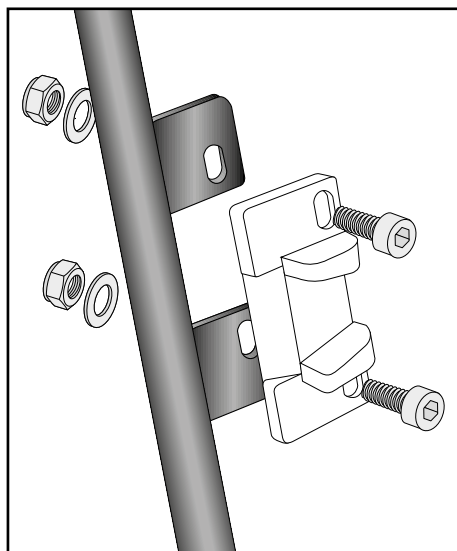
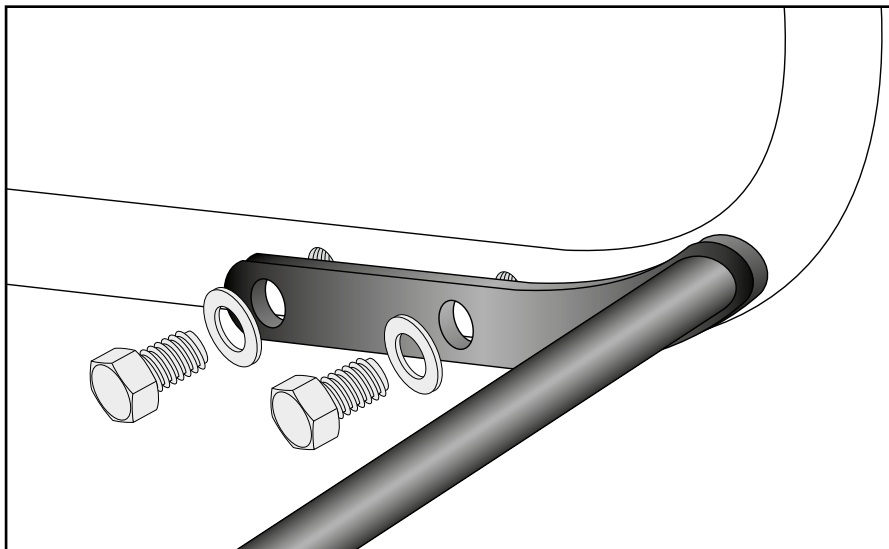
## Montageanleitung / Installation Instruction

### Verbindungsbügel rechts & links / Bracing bow right & left:

4x  M6x16

4x  Ø6,4

5



6

### Metalladapter zum Einhängen des Kofferhalteschlusses:

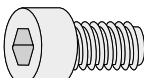
Die Adapter müssen auf die Kofferschlösser ausgerichtet werden.


**Die Metalladapter liegen den Koffern bei.**


### Adapter to hook in the fixing lock:

The adapters must be aligned with the case locks.

**The adapters are enclosed with the side cases.**

4x  M6x16

4x  Ø6,4

4x  M6



### Achtung / Attention:

Nach der Montage alle Verschraubungen auf festen Sitz kontrollieren! Abgebaute Teile wieder montieren. Bitte beachten Sie unsere beigefügten Serviceinformationen.

Control all screw connections after the assembling for tightness! Reassemble the dismantled parts. Please notice our enclosed service information.

Weiteres Zubehör für dieses Modell auf [www.hepco-becker.de](http://www.hepco-becker.de) / More accessories for this model see [www.hepco-becker.de](http://www.hepco-becker.de)

HEPCO&BECKER GmbH | An der Steinmauer 6 | 66955 Pirmasens | Germany | Tel. +49 6331 1453100 | Fax: +49 6331 1453 120 | Mail: [vertrieb@hepco-becker.de](mailto:vertrieb@hepco-becker.de)