

C-BOW HALTER / C-BOW HOLDER

ROYAL ENFIELD Himalayan 450

(2024-)

Art.Nr./Item-no.:

6307661 00 01 schwarz/black

Für die Version mit Rally Heck, wird das Set **42187661 00 01** benötigt.
For the version with the Rally rear section, kit **42187661 00 01** is required.



Inhalt

2x 700007063 C-Bow schwarz
1x 700014063 Halter vorne links
1x 700014064 Halter vorne rechts
1x 700014065 Halter hinten links
1x 700014066 Halter hinten rechts
1x 700014067 Schraubensatz:

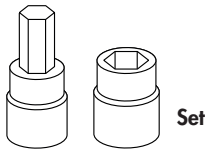
8 Sechskantschraube M6x16
4 Zylinderschraube M8x100
4 U-Scheibe Ø8,4
8 U-Scheibe Ø6,4

Content

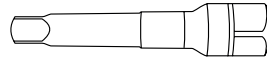
2x 700007063 C-Bow black
1x 700014063 Holder front left
1x 700014064 Holder front right
1x 700014065 Holder rear left
1x 700014066 Holder rear right
1x 700014067 Screw kit:

8 Hexagon bolt M6x16
4 Allen screw M8x100
4 Washer Ø8,4
8 Washer Ø6,4

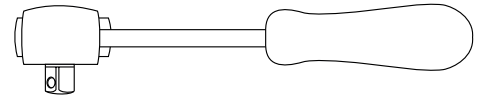
Benötigte Werkzeuge / Required tools



Set



Verlängerung/extension



Ratsche/Ratchet



Baubreite 43 cm
Width: 43 cm

Kombinierbar mit
Can be combined with

6557661 Alurack
6627661 Easyrack
6607661 Verbreiterung
Enlargement



Wichtig / Important:

Beachten Sie die in Ihrem Land geltenden Zulassungsbestimmungen.
Für den Bereich der BRD gilt: Ein Eintrag in die Fahrzeugpapiere ist nicht erforderlich.

Wir empfehlen, die Montage in einer Fachwerkstatt durchführen zu lassen. Bei der Montage, alle zugänglichen Schrauben vorerst nur locker andrehen, sodass eine spannungsfreie Montage gewährleistet wird. Beim Anziehen der Schrauben, Anzugsmomente beachten.

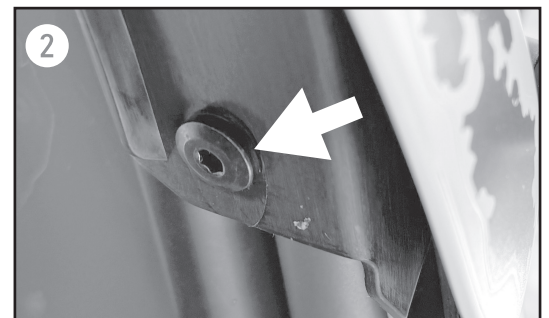
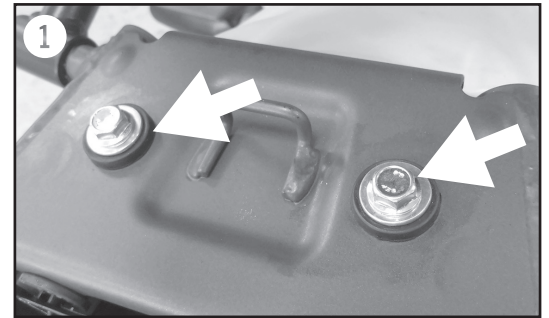
We recommend having the installation carried out in a professional workshop. During installation, tighten all accessible screws loosely at first to ensure tension-free installation. When tightening the screws, observe the tightening torques.

Vorbereitende Maßnahmen / Preparatory actions

- 1 Die Soziussitzbank lösen und die darunterliegenden Schrauben des Heckfenders entfernen.
- 2 Auf der Unterseite die Schrauben links und rechts nur lösen, sodass sich der Heckfender etwas senkt.
Nun die 4 Schrauben der Original-Gepäckbrücke entfernen, die Muttern werden wiederverwendet.
- 1 Loosen the pillion seat and remove the rear fender screws underneath.
- 2 Only loosen the screws left and right on the underside so that the rear fender lowers slightly.
Now remove the 4 bolts from the original rear rack and reuse the nuts.

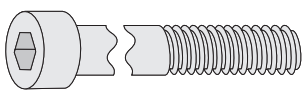
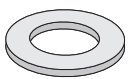
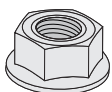
Bei Version mit Rally Heck, die vorbereitenden Maßnahmen der Anleitung 42187661 00 01 beachten.

For the version with the Rally rear section, observe the preparatory measures described in instruction manual 42187661 00 01.



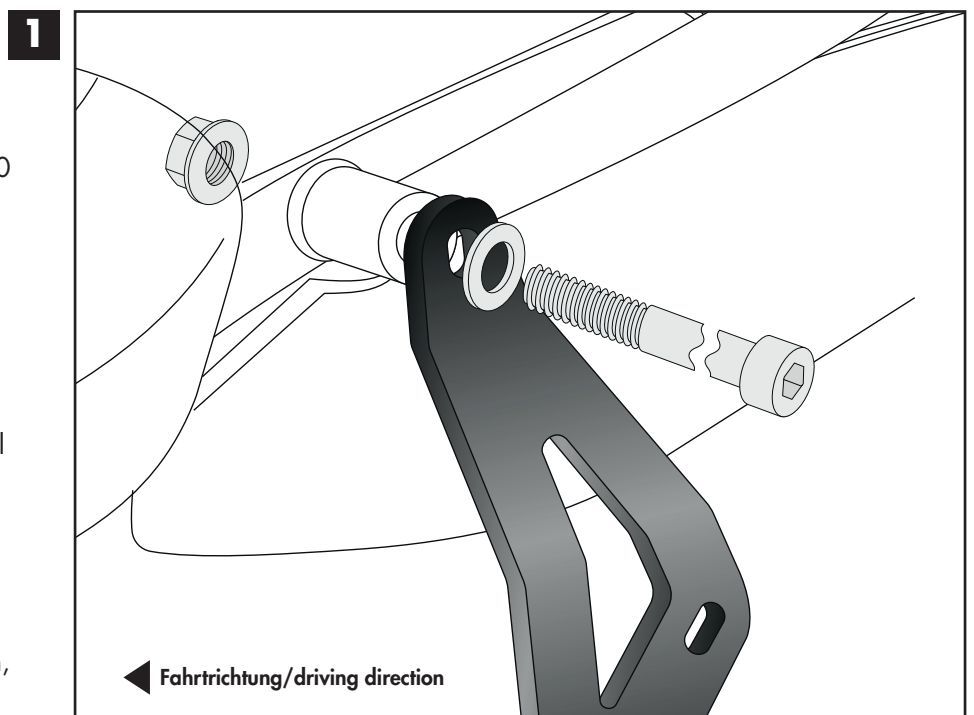
Montageanleitung / Installation Instruction

Halter vorne rechts/links:
Holders front right/left:

- 2x**  M8x100
- 2x**  Ø8,4
- 2x**  Original

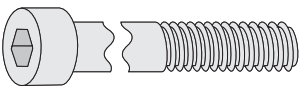
Bei Version mit Rally Heck, die Montageschritte der Anleitung 42187661 00 01 befolgen.

For the version with the Rally rear section, follow the installation steps described in instruction manual 42187661 00 01.



Montageanleitung / Installation Instruction

Halter hinten rechts/links: Holders rear right/left:

2x  M8x100

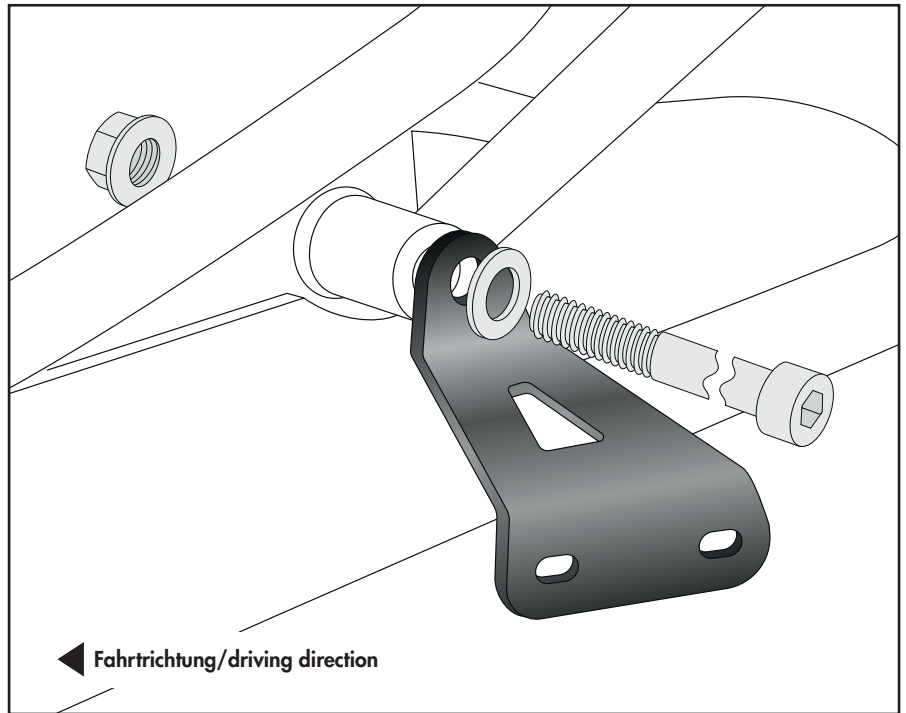
2x  Ø8,4

2x  Original

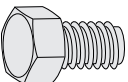
Bei Version mit Rally Heck, die Montageschritte der Anleitung 42187661 00 01 befolgen.

For the version with the Rally rear section, follow the installation steps described in instruction manual 42187661 00 01.

2

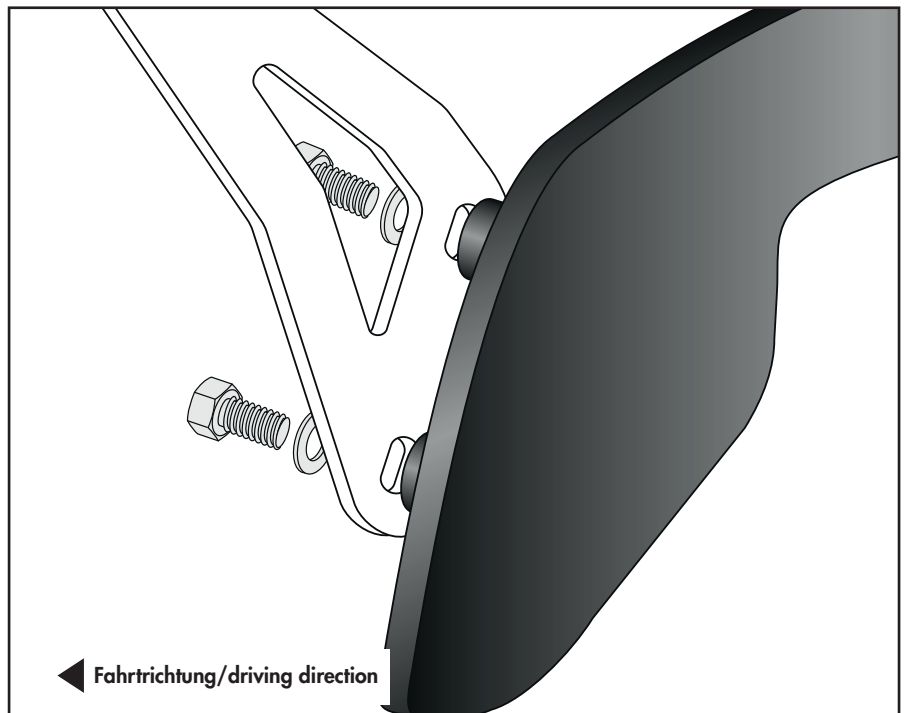


C-Bows rechts/links: C-Bows right/left:

8x  M6x16

8x  Ø6,4

3



Achtung / Attention:

Nach der Montage alle Verschraubungen auf festen Sitz kontrollieren! Abgebaute Teile wieder montieren. Bitte beachten Sie unsere beigefügten Serviceinformationen.

Control all screw connections after the assembling for tightness! Reassemble the dismantled parts. Please notice our enclosed service information.

Weiteres Zubehör für dieses Modell auf www.hepco-becker.de / More accessories for this model see www.hepco-becker.de

HEPCO&BECKER GmbH | An der Steinmauer 6 | 66955 Pirmasens | Germany | Tel. +49 6331 1453100 | Fax: +49 6331 1453 120 | Mail: vertrieb@hepco-becker.de