

# C-BOW HALTER / C-BOW HOLDER

**KAWASAKI KLE 500 / SE**

(2026-)

Art.Nr./Item-no.:

**6302558 00 01** schwarz/black

Nicht passend mit dem Akrapovic Titan Auspuff.  
Not compatible with the Akrapovic titanium exhaust.

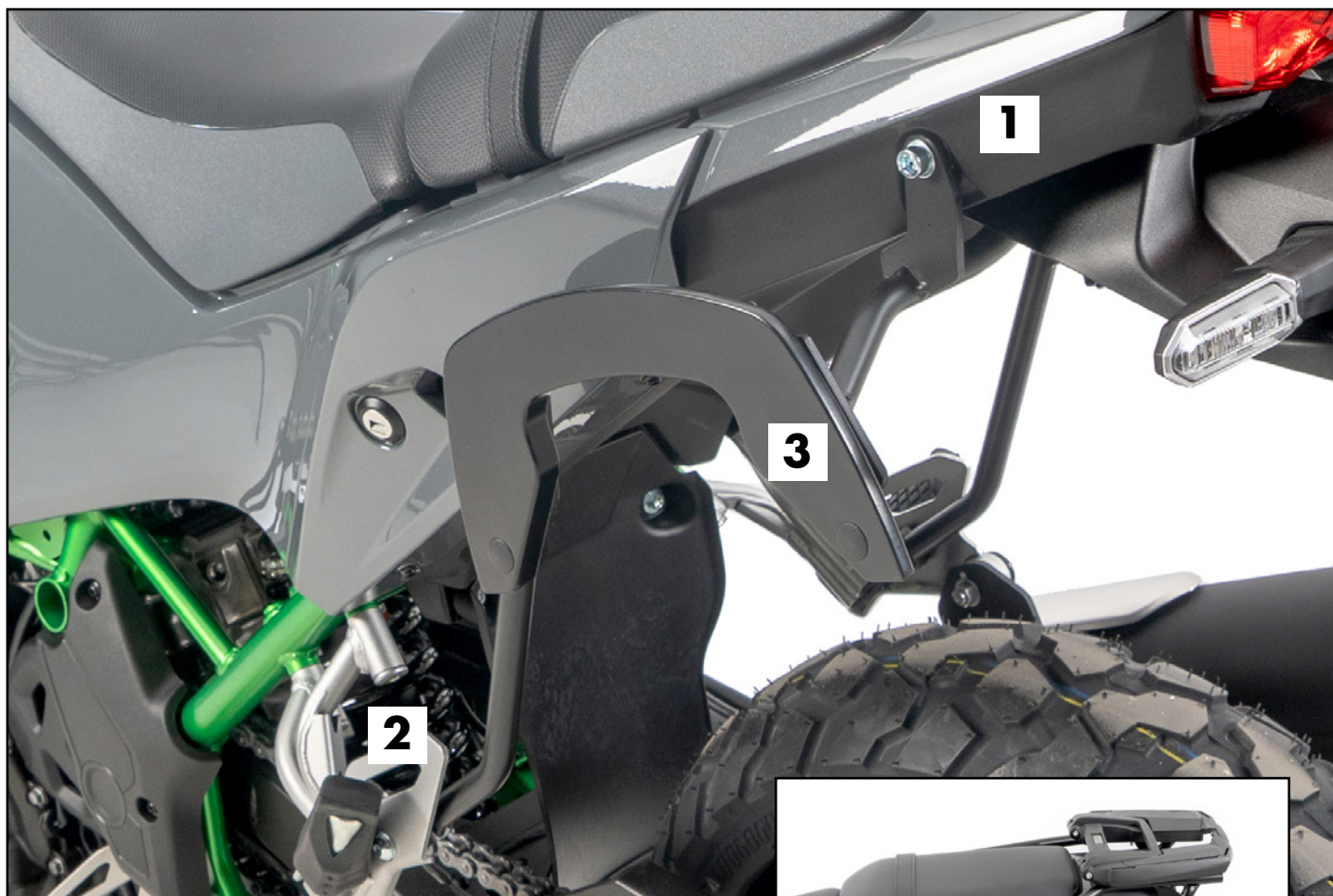


## Inhalt

- 2x 700007063 C-Bow schwarz
- 1x 700015117 Halter vorne links
- 1x 700015118 Halter vorne rechts
- 1x 700015119 Halter hinten
- 1x 700015120 Schraubensatz:
  - 2 Zylinderschraube M8x25
  - 2 Linsenschraube M8x20
  - 8 Sechskantschraube M6x16
  - 6 U-Scheibe Ø8,4
  - 8 U-Scheibe Ø6,4
  - 2 Selbstsichernde Mutter M8

## Content

- 2x 700007063 C-Bow black
- 1x 700015117 Holder front left
- 1x 700015118 Holder front right
- 1x 700015119 Holder rear
- 1x 700015120 Screw kit:
  - 2 Allen screw M8x25
  - 2 Filister head screw M8x20
  - 8 Hexagon bolt M6x16
  - 6 Washer Ø8,4
  - 8 Washer Ø6,4
  - 2 Self lock nut M8



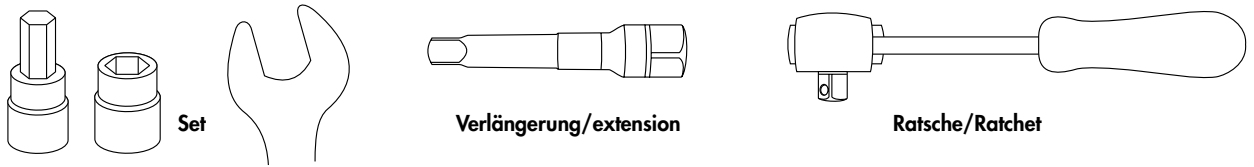
Baubreite 45 cm  
Width: 45 cm

Kombinierbar mit  
Can be combined with

Easyrack  
Alurack  
Smarrack  
Verbreiterung/Enlargement



## Benötigte Werkzeuge / Required tools



## Wichtig / Important:

Beachten Sie die in Ihrem Land geltenden Zulassungsbestimmungen.  
Für den Bereich der BRD gilt: Ein Eintrag in die Fahrzeugpapiere ist nicht erforderlich.

Wir empfehlen, die Montage in einer Fachwerkstatt durchführen zu lassen. Bei der Montage, alle zugänglichen Schrauben vorerst nur locker andrehen, sodass eine spannungsfreie Montage gewährleistet wird. Beim Anziehen der Schrauben, Anzugsmomente beachten.

We recommend having the installation carried out in a professional workshop. During installation, tighten all accessible screws loosely at first to ensure tension-free installation. When tightening the screws, observe the tightening torques.

## Vorbereitende Maßnahmen / Preparatory actions

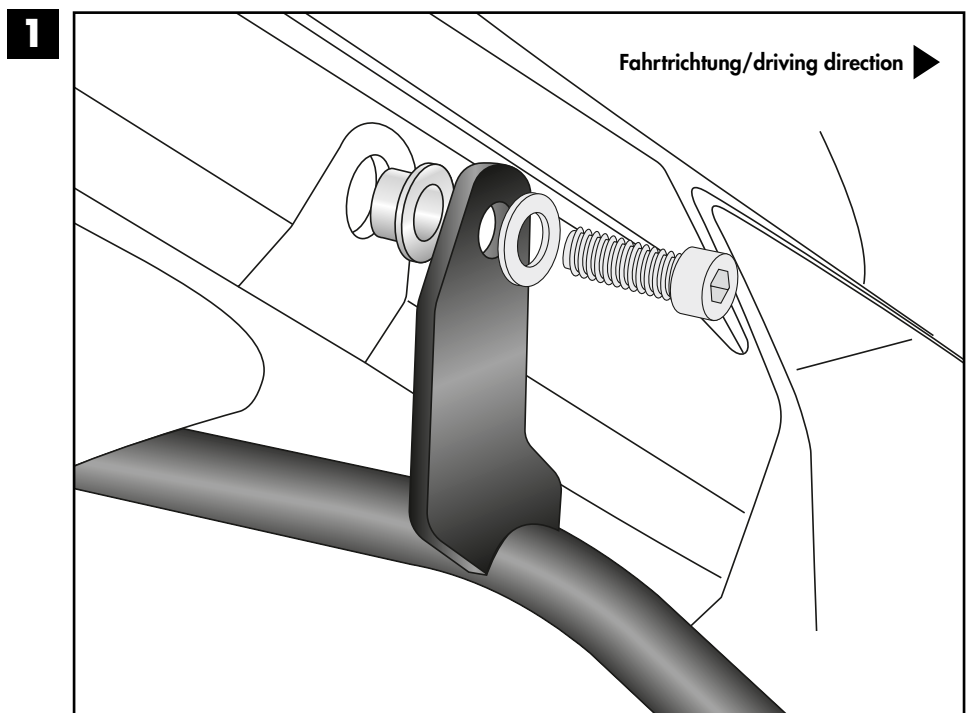
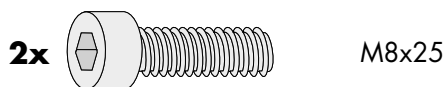
Rechts und links jeweils die hintere Schraube unterhalb des Soziussitzes entfernen, diese entfallen.  
Die abgesetzten Buchsen werden wiederverwendet.

Remove the rear screw on both sides below the passenger seat; these are no longer required.  
The recessed bushings are reused.

## Montageanleitung / Installation Instruction

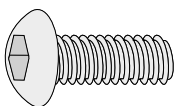
### Halter hinten:

#### Holder rear:



## Montageanleitung / Installation Instruction

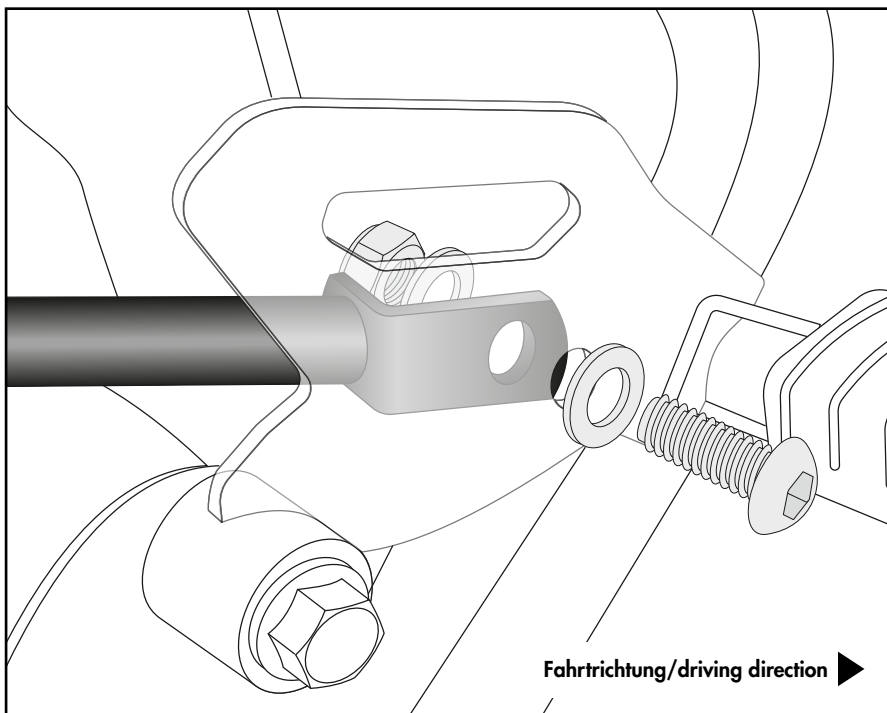
**Halter vorne rechts/links:**  
**Holders front right/left:**

**2x**  M8x20

**4x**  Ø8,4

**2x**  M8

**2**

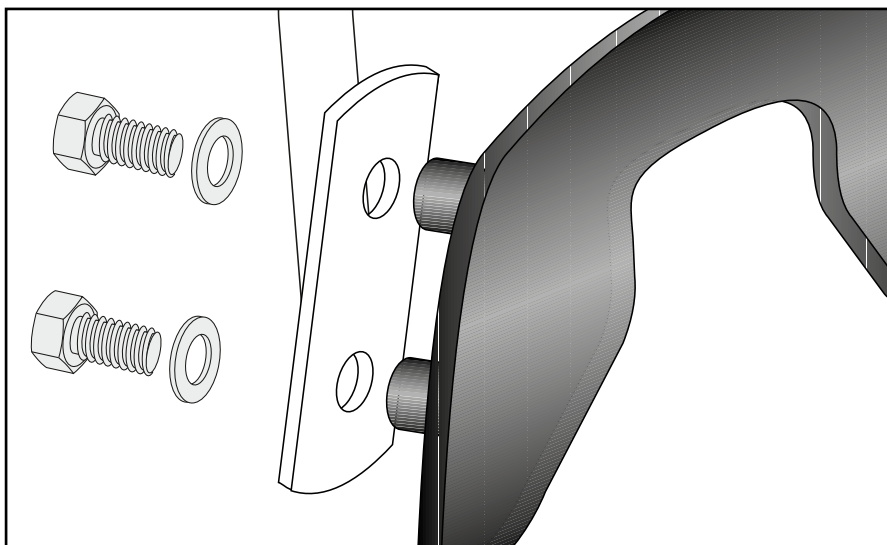


**C-Bow rechts/links:**  
**C-Bow right/left:**

**8x**  M6x16

**8x**  Ø6,4

**3**



### **Achtung / Attention:**

Nach der Montage alle Verschraubungen auf festen Sitz kontrollieren! Abgebaute Teile wieder montieren. Bitte beachten Sie unsere beigefügten Serviceinformationen.

Control all screw connections after the assembling for tightness! Reassemble the dismantled parts. Please notice our enclosed service information.

Weiteres Zubehör für dieses Modell auf [www.hepco-becker.de](http://www.hepco-becker.de) / More accessories for this model see [www.hepco-becker.de](http://www.hepco-becker.de)

HEPCO&BECKER GmbH | An der Steinmauer 6 | 66955 Pirmasens | Germany | Tel. +49 6331 1453100 | Fax: +49 6331 1453 120 | Mail: [vertrieb@hepco-becker.de](mailto:vertrieb@hepco-becker.de)