



Art.Nr./Item-no.:

516010-5

Inhalt

- 1x 700013693 Tankring
- 1x 700013879 Montageset Basic
- 2x Kunststoffdome
- 1x 700013223 Schraubensatz:

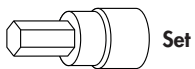
- 1x Linsenschraube M5x30
- 1x Linsenschraube M5x35
- 2x Senkschraube M5x16
- 2x Senkschraube M5x35
- 3x Aludistanz Ø8,4xØ5,3x7,5

Content

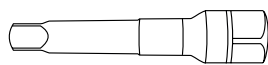
- 1x 700013693 Tank ring
- 1x 700013879 Mounting set Basic
- 2x Plastic dome
- 1x 700013223 Screw kit:

- 1x Filister head screw M5x30
- 1x Filister head screw M5x35
- 2x Countersunk screw M5x16
- 2x Countersunk screw M5x35
- 3x Alu spacer Ø8,4xØ5,3x7,5

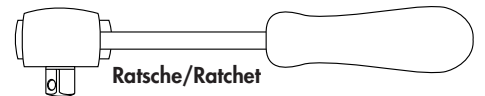
Benötigte Werkzeuge / Required tools



Set



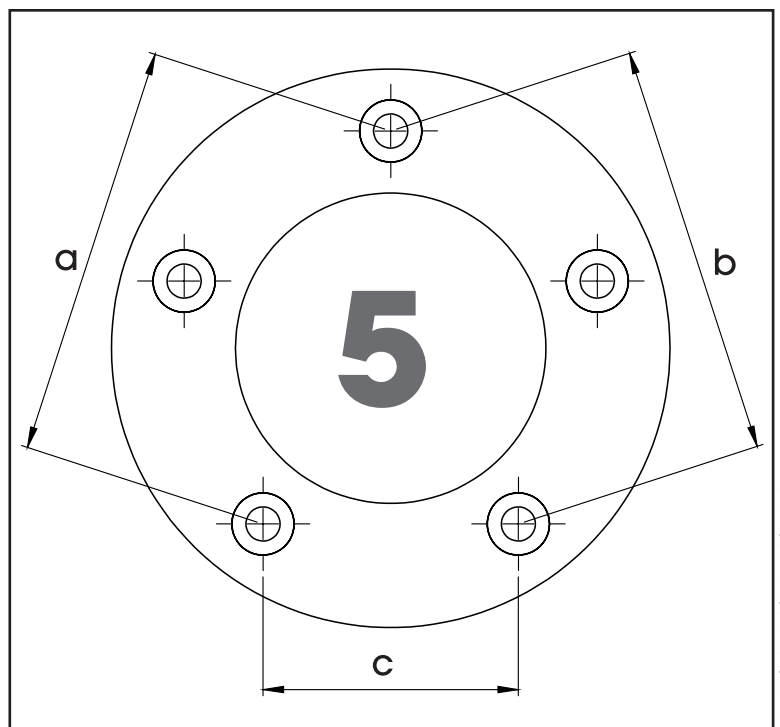
Verlängerung/extension



Ratsche/Ratchet

Maße / Dimensions

ø	a	b	c
5	84,6	84,6	60,0



070323/240124/010724/210526

Wichtig / Important:

Wenn Sie sich nicht sicher sind, wie man eine bestimmte Arbeit ausführt, sollten Sie diese Ihrer Fachwerkstatt überlassen. Ziehen sie alle zugänglichen Schrauben zuerst nur locker an. Nachdem alles montiert ist, werden die Schrauben dann auf das entsprechende Anzugsmoment festgezogen. Dadurch wird sichergestellt, dass das Produkt spannungsfrei angebaut ist. Anzugsmomente beachten! Nach der Montage alle Verschraubungen auf festen Sitz kontrollieren!

If you are not sure how to execute a determined action, you should ask your local distributor to do it. First, tighten all screws only loosely. After mounting all parts, the screws should be tightened to the torque specified. This guarantees, that the product is mounted without tension. Observe the tightening torques of the manufacturer! Control all screw connections after the assembling for tightness!

Montageanleitung / Installation Instruction

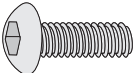
Montage des Tankrings:

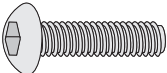
Fastening of the tank ring:

3x  Ø8,4xØ5,3x7,5

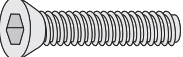
Je nach Modell und Gewindetiefe die Schraubenlängen wählen:

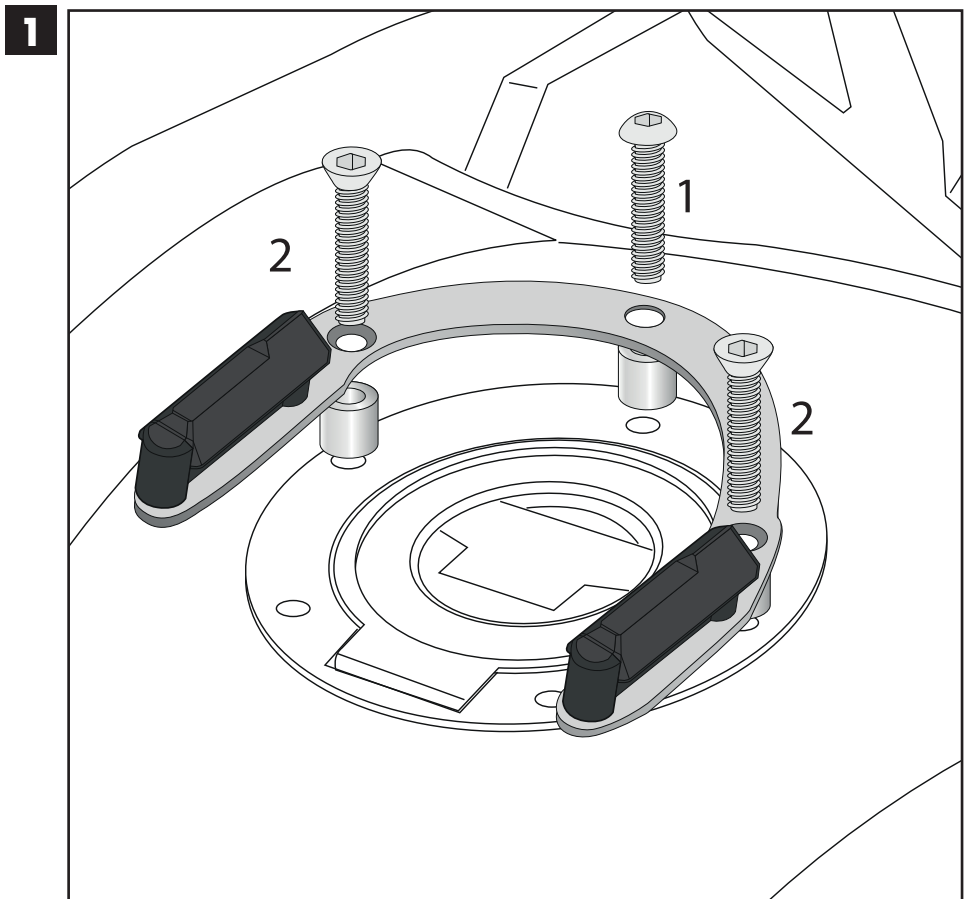
Select the screw lengths depending on the model and thread depth:

1  M5x30

1  M5x35

2  M5x16

2  M5x35



Weiteres Zubehör auf www.hepco-becker.de / More accessories see www.hepco-becker.de

HEPCO&BECKER GmbH | An der Steinmauer 6 | 66955 Pirmasens | Germany | Tel. +49 6331 1453100 | Fax: +49 6331 1453 120 | Mail: vertrieb@hepco-becker.de