

Heckschutzbügel/ Rear guard

KAWASAKI Z 650
(2017-)

KAWASAKI Z 650S
(2026-)

Artikel Nr.: / Item-no.:

5042527 00 01 schwarz/black

Artikel Nr.: / Item-no.:

5042562 00 01 schwarz/black

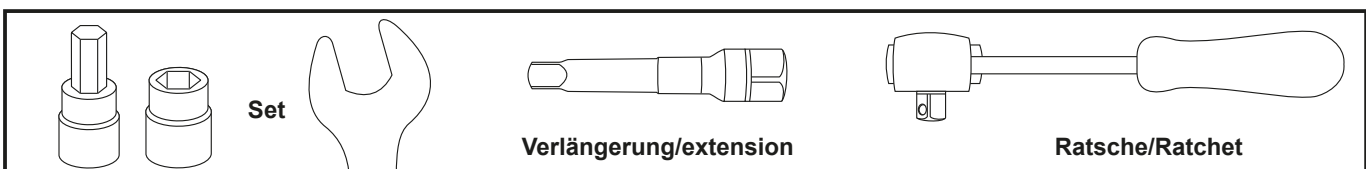


DE INHALT
GB CONTENTS

1x	700009550	Heckschutzbügel - Rear guard	
1x	700009551	Schraubensatz/Screw kit:	
2x	Zylinderschraube mit Innensechskant M8x40		allen screw M8x40
2x	Zylinderschraube mit Innensechskant M8x60		allen screw M8x60
2x	U- Scheibe Ø8,4		washer Ø8,4
2x	Aludistanz Ø20xØ9x7mm		alu spacer Ø20xØ9x7mm



DE BENÖTIGTE WERKZEUGE
GB TOOLS REQUIRED



Heckschutzbügel/ Rear guard

KAWASAKI Z 650
(2017-)

Artikel Nr.: / Item-no.:

5042527 00 01 schwarz/black

KAWASAKI Z 650S
(2026-)

Artikel Nr.: / Item-no.:

5042562 00 01 schwarz/black



DE WICHTIG
GB IMPORTANT

Die Voraussetzung für die Montage ist natürlich eine gewisse technische Erfahrung. Wenn Sie sich nicht sicher sind, wie man eine bestimmte Arbeit ausführt, sollten Sie diese Ihrer Fachwerkstatt überlassen. Ziehen sie alle zugänglichen Schrauben zuerst nur locker an. Nachdem alles montiert ist, werden die Schrauben dann auf das entsprechende Anzugsmoment festgezogen. Dadurch wird sichergestellt, dass das Produkt spannungsfrei angebaut ist. Anzugsmomente beachten! Nach der Montage alle Verschraubungen auf festen Sitz kontrollieren!

Of course, the assembly requires a certain technical experience. If you are not sure how to execute a determined action, you should ask your local distributor to do it. First, tighten all screws only loosely. After mounting all parts, the screws should be tightened to the torque specified. This guarantees, that the product is mounted without tension. Observe the tightening torques of the manufacturer! Control all screw connections after the assembling for

DE VORBEREITUNG
GB PREPARING

Die hinteren Originalschrauben der Soziusfußrastenhalter rechts und links entfernen, diese entfallen.

Die hinteren Abdeckkappen unter dem Kotflügel entfernen, diese entfallen.

Dismantle the rear original screws of the pillion footrest holder left and right - screws are obsolete.

Dismantle the rear original plastic plugs under the fender - plugs are obsolete.

DE MONTAGEANLEITUNG
GB MOUNTING INSTRUCTIONS

Montage des Heckschutzbügels

vorne rechts/links:

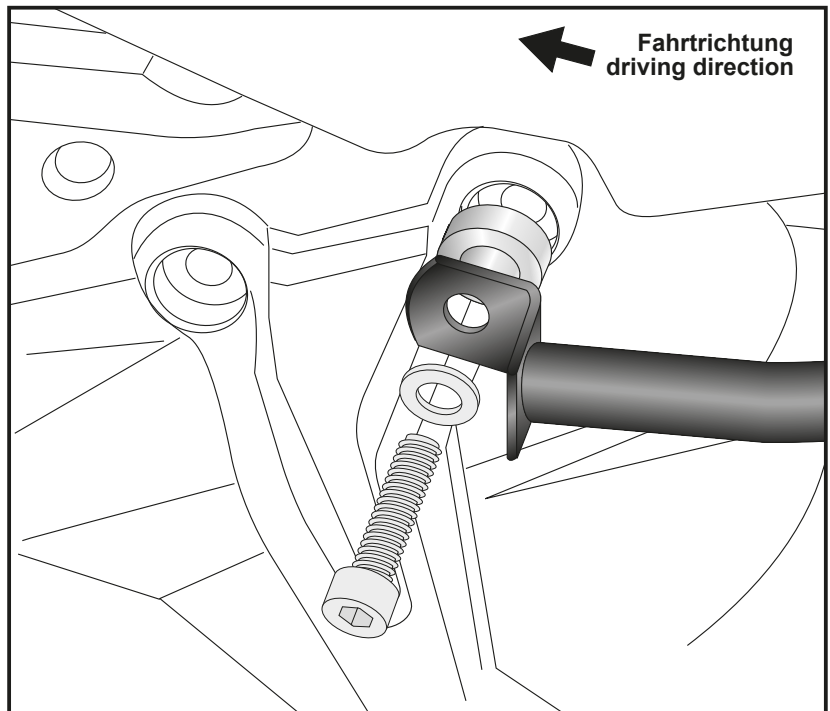
Den Heckschutzbügel von hinten über den Kennzeichenhalter einführen und an den freien Gewinden der Soziusfußraste mit der Zylinderschraube M8x40 und der U-Scheibe befestigen. Zwischen Heckschutzbügel und Soziusfußraste

Fastening of the rear guard

front left+right:

With allen screws M8x40 in the free threads of the footrest holder. Add alu spacer $\varnothing 20 \times \varnothing 9 \times 7$ mm between adapter and frame.

1



Heckschutzbügel/ Rear guard

KAWASAKI Z 650
(2017-)

Artikel Nr.: / Item-no.:

5042527 00 01 schwarz/black

KAWASAKI Z 650S
(2026-)

Artikel Nr.: / Item-no.:

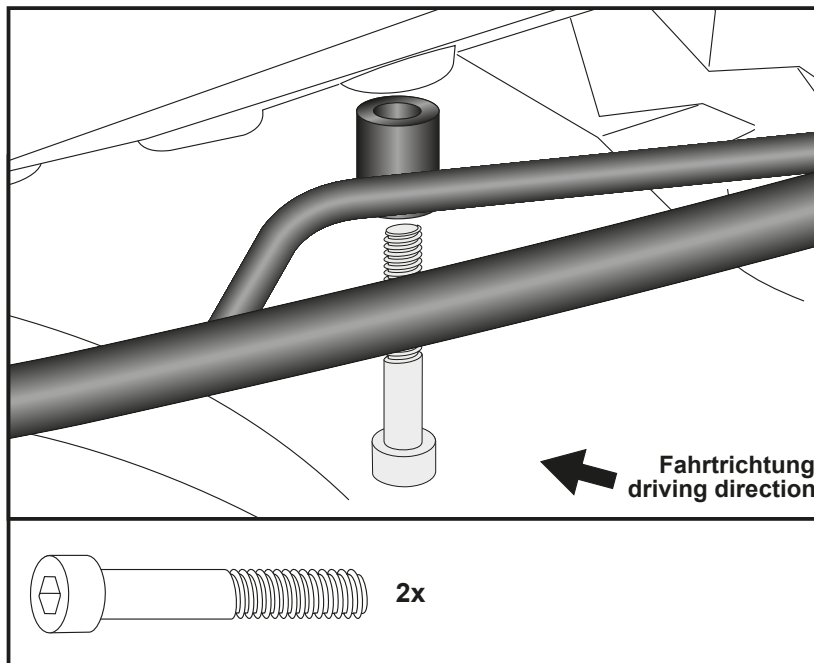
5042562 00 01 schwarz/black



DE MONTAGEANLEITUNG
GB MOUNTING INSTRUCTIONS

Montage Heckschutzbügel hinten:
Mit den Zylinderschrauben M8x60 in
den freien Gewinden unter dem Heck
festschrauben.

Fastening of the rear guard rear:
With allen screws M8x60 in the free
threads under the fender.



DE ACHTUNG
GB CAUTION

Nach der Montage alle Verschraubungen auf festen Sitz kontrollieren ! Abgebaute Teile wieder montieren. Bitte beachten Sie unsere beigefügten Serviceinformationen.

Control all screw connections after the assembling for tightness! Reassemble the dismantled parts. Please notice our enclosed service information.

Weiteres Zubehör auf unserer Homepage. More accessories: see our homepage.



Hepco & Becker GmbH
An der Steinmauer 6
D-66955 Pirmasens
Germany

Tel.: +49 (0)6331 - 1453 - 100
Fax: +49 (0)6331 - 1453 - 120
eMail: vertrieb@hepco-becker.de
www.hepco-becker.de