

FRONTSCHUTZBÜGEL/ FRONT GUARD



KAWASAKI Z 650 S

(2026-)

Art.Nr./Item-no.:

5032562 00 01 schwarz/black

Inhalt

1x 700015139 Frontschutzbügel

1x 700015140 Schraubensatz:

- 2 Zylinderschraube M8x50 10.9
- 2 Senkschraube M8x55
- 2 Senkscheibe M8
- 2 U- Scheibe Ø8,4
- 2 Stahldistanz Ø14xØ10x7
- 2 Aludistanz Ø13xØ9x18

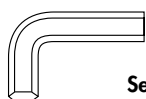
Content

1x 700015139 Front guard

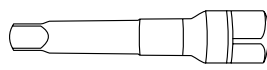
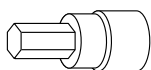
1x 700015140 Screw kit:

- 2 Allen screw M8x50 10.9
- 2 Countersunk screw M8x55
- 2 Countersunk washer M8
- 2 Washer Ø8,4
- 2 Steel spacer Ø14xØ10x7
- 2 Alu spacer Ø13xØ9x18

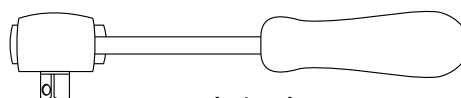
Benötigte Werkzeuge / Required tools



Set



Verlängerung/extension



Ratsche/Ratchet



Wichtig / Important:

Beachten Sie die in Ihrem Land geltenden Zulassungsbestimmungen.

Für den Bereich der BRD gilt: Ein Eintrag in die Fahrzeugpapiere ist nicht erforderlich.

Wir empfehlen, die Montage in einer Fachwerkstatt durchführen zu lassen. Bei der Montage, alle zugänglichen Schrauben vorerst nur locker andrehen, sodass eine spannungsfreie Montage gewährleistet wird. Beim Anziehen der Schrauben, Anzugsmomente beachten.

We recommend having the installation carried out in a professional workshop. During installation, tighten all accessible screws loosely at first to ensure tension-free installation. When tightening the screws, observe the tightening torques.

Hinweis / Note

Die Lenkergewichte, vor dem Entfernen der Schrauben, mit Klebeband fixieren, um ein Herunterfallen zu vermeiden.
Secure the handlebar weights with adhesive tape before removing the screws to prevent them from falling off.

Vorbereitende Maßnahmen / Preparatory actions

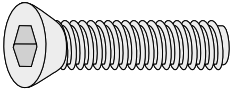

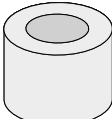
Jeweils die Schraube am Lenkerende entfernen, diese entfallen. Jeweils die obere Schraube der Gabelbrücke entfernen. Um diese zugänglich zu machen, muss die Lampenmaske abgesenkt werden. Hierfür die 4 vorderen, die beiden seitlichen sowie die beiden darunterliegenden Schrauben entfernen.

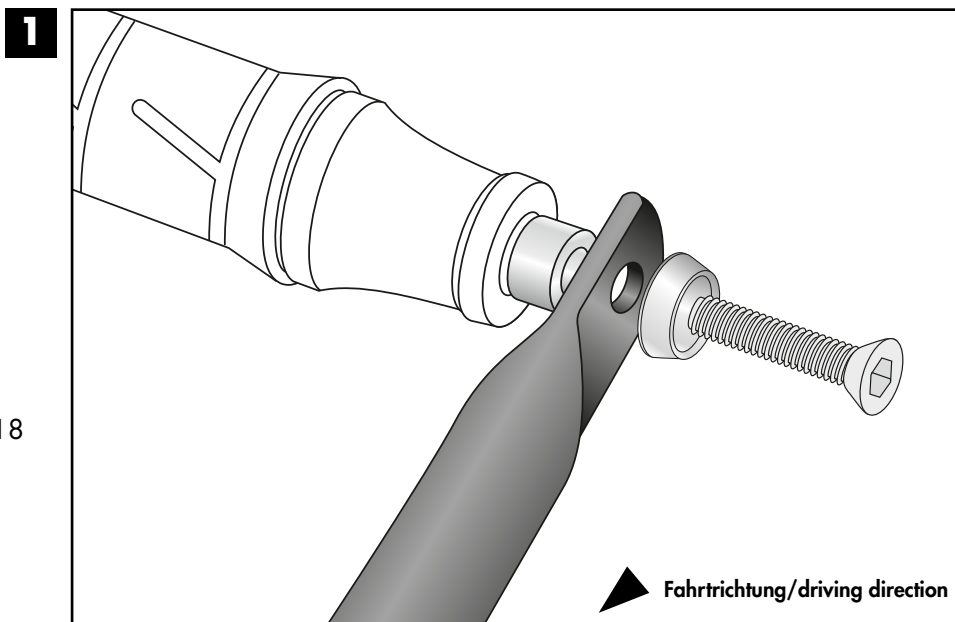
Remove the bolts at the ends of the handlebars; these are no longer required.

Remove the top bolt from each side of the triple clamp. To access these, the headlight cover must be lowered. To do this, remove the 4 front bolts, the two side bolts and the two bolts underneath.

Montageanleitung / Installation Instruction

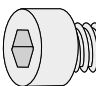
Frontschutzbügel außen rechts/links: Front guard outside right/left:

- | | | |
|-----------|---|-----------|
| 2x |  | M8x55 |
| 2x |  | M8 |
| 2x |  | Ø13xØ9x18 |



Montageanleitung / Installation Instruction

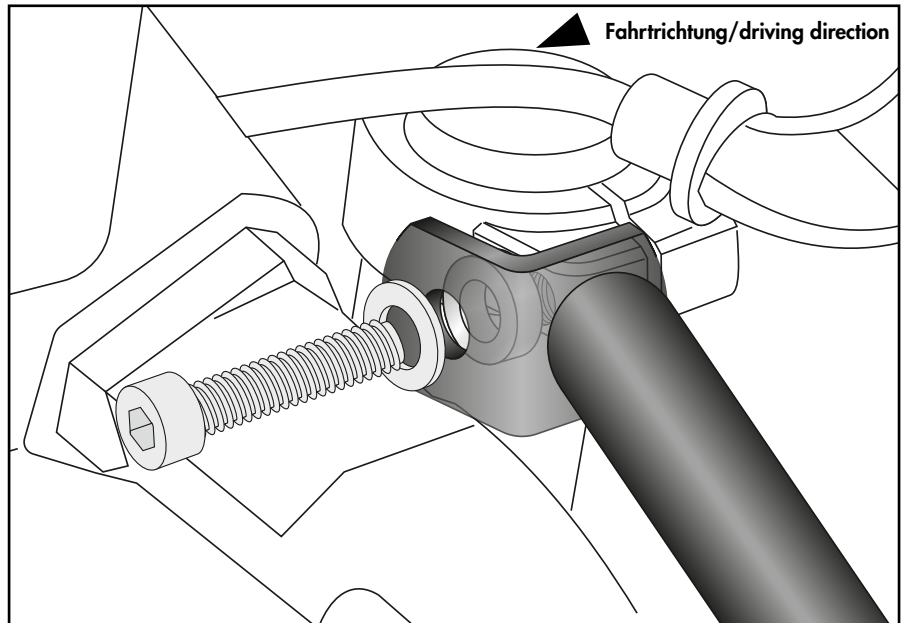
**Frontschutzbügel innen rechts/links:
Front guard inside right/left:**

2x  M8x50

2x  Ø8,4

2x  Ø14xØ10x7

2



Achtung / Attention:

Nach der Montage alle Verschraubungen auf festen Sitz kontrollieren! Abgebaute Teile wieder montieren. Bitte beachten Sie unsere beigefügten Serviceinformationen.

Control all screw connections after the assembling for tightness! Reassemble the dismantled parts. Please notice our enclosed service information.

Weiteres Zubehör für dieses Modell auf www.hepco-becker.de / More accessories for this model see www.hepco-becker.de

HEPCO&BECKER GmbH | An der Steinmauer 6 | 66955 Pirmasens | Germany | Tel. +49 6331 1453100 | Fax: +49 6331 1453 120 | Mail: vertrieb@hepco-becker.de