

TANKSCHUTZBÜGEL / TANK GUARD

APRILIA Tuareg 660 Rally
(2025-)

Art.Nr./Item-no.:

5027687 00 01 schwarz/black

5027687 00 04 rot/red

APRILIA Tuareg 660
(2022-2024)

Art.Nr./Item-no.:

5027599 00 01 schwarz/black

APRILIA Tuareg 660
(2025-)

Art.Nr./Item-no.:

5027686 00 01 schwarz/black

5027686 00 04 rot/red



Inhalt

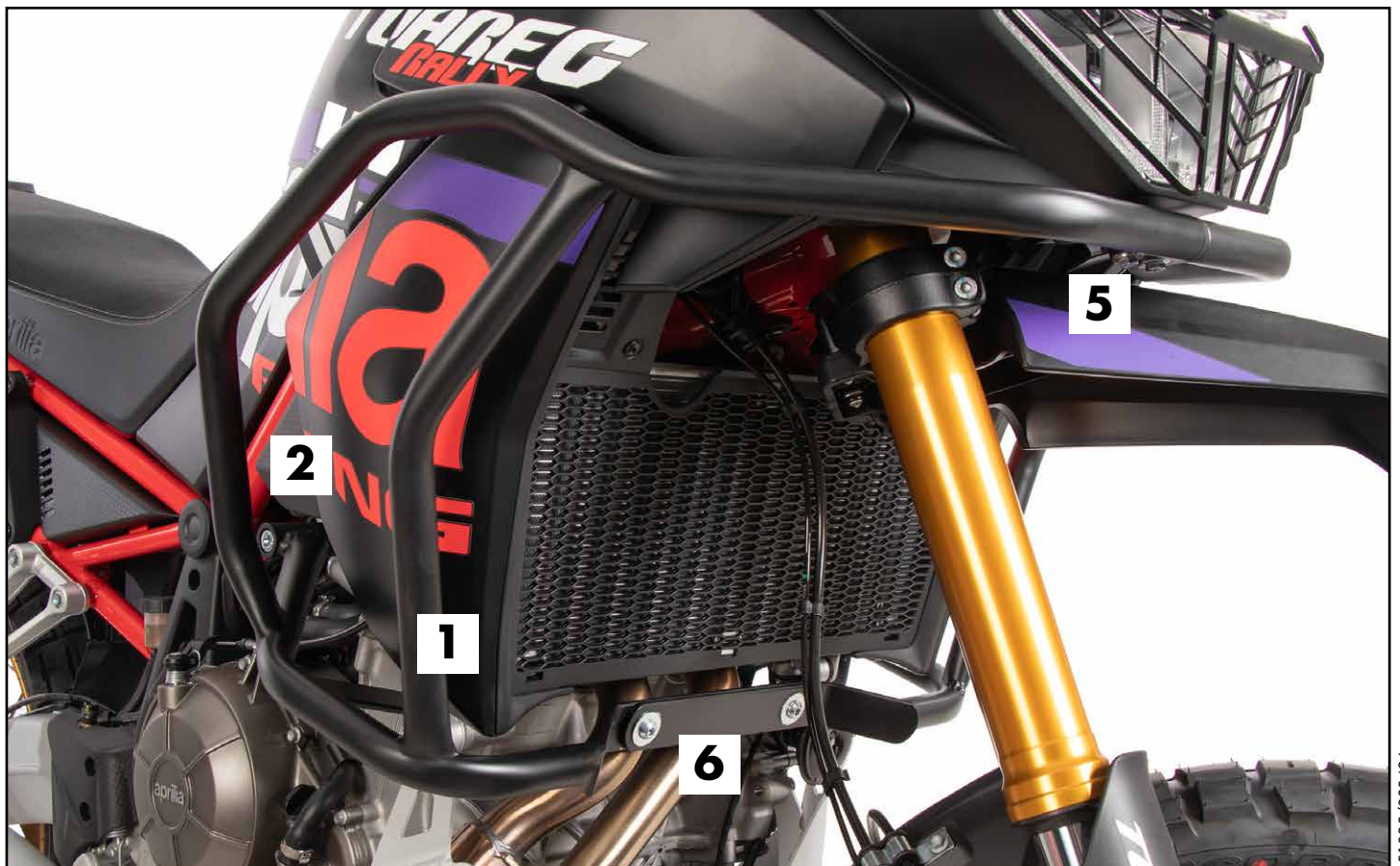
1x 700014626 Tankschutzbügel, schwarz, links
1x 700014627 Tankschutzbügel, schwarz, rechts
oder
1x 700014630 Tankschutzbügel, rot, links
1x 700014631 Tankschutzbügel, rot, rechts
1x 700014629 Schraubensatz:

1x	700014628 Hupenhalter
1	Verbindungsstück Ø25
1	Zylinderschraube M10x85
1	Zylinderschraube M10x75
1	Zylinderschraube M10x60
1	Zylinderschraube M10x55
2	Linsenschraube M8x25
2	Sechskantschraube M6x12
2	U- Scheibe Ø10,5
2	U- Scheibe Ø6,4
4	Karoseriescheibe Ø8,4xØ25
2	Selbstsichernde Mutter M8
1	Aludistanz Ø20xØ11x20
1	Abgesetzte Aludistanz Ø25/18xØ11x15

Content

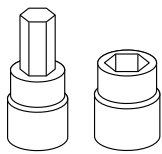
1x 700014626 Tank guard, black, left
1x 700014627 Tank guard, black, right
or
1x 700014630 Tank guard, red, left
1x 700014631 Tank guard, red, right
1x 700014629 Screw kit:

1x	700014628 Horn holder
1	Connector Ø25
1	Allen screw M10x85
1	Allen screw M10x75
1	Allen screw M10x60
1	Allen screw M10x55
2	Filister head screw M8x25
2	Hexagon bolt M6x12
2	Washer Ø10,5
2	Washer Ø6,4
4	Body washer Ø8,4xØ25
2	Self lock nut M8
1	Alu spacer Ø20xØ11x20
1	Stepped Alu spacer Ø25/18xØ11x15

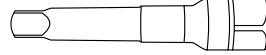




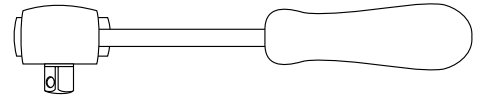
Benötigte Werkzeuge / Required tools



Set



Verlängerung/extension



Ratsche/Ratchet

Wichtig / Important:

Beachten Sie die in Ihrem Land geltenden Zulassungsbestimmungen.
Für den Bereich der BRD gilt: Ein Eintrag in die Fahrzeugpapiere ist nicht erforderlich.

Wir empfehlen, die Montage in einer Fachwerkstatt durchführen zu lassen. Bei der Montage, alle zugänglichen Schrauben vorerst nur locker andrehen, sodass eine spannungsfreie Montage gewährleistet wird. Beim Anziehen der Schrauben, Anzugsmomente beachten.

We recommend having the installation carried out in a professional workshop. During installation, tighten all accessible screws loosely at first to ensure tension-free installation. When tightening the screws, observe the tightening torques.

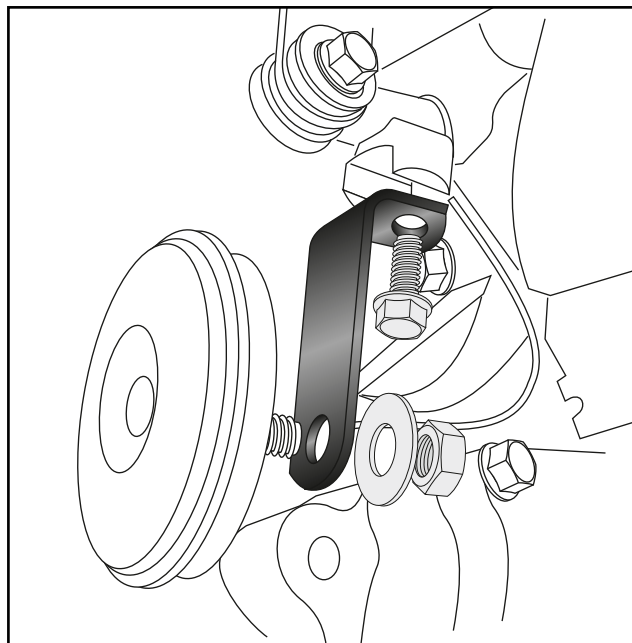
Vorbereitende Maßnahmen / Preparatory actions

Die Hupe und der Hupenhalter müssen demontiert und mit dem neuen, längeren Hupenhalter montiert werden. Dafür wird der Originalschraubensatz verwendet.

The horn and horn holder must be disassembled and mounted with the new, longer horn holder. The original screw set is used for this.

Die Originalschrauben der Motoraufhängung vorne und hinten entfernen, diese entfallen.

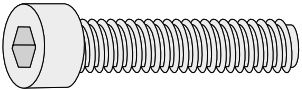
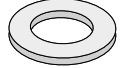
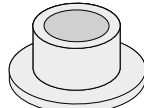
Remove the original screws of the engine suspension front and rear, these are omitted.

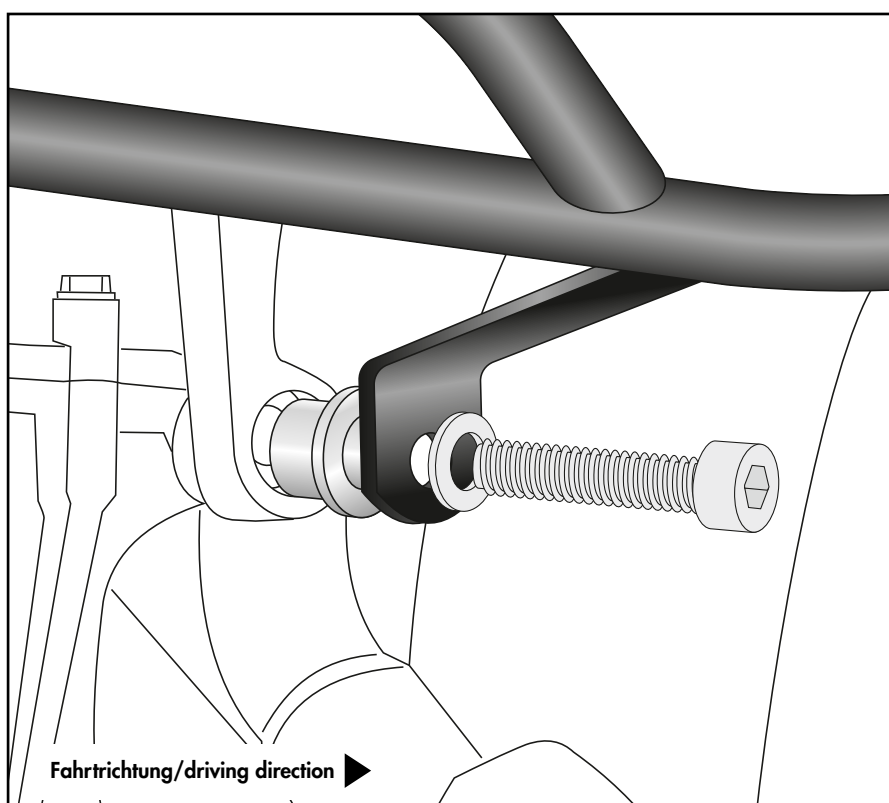


**Eine Seite nach der anderen montieren. Mit der rechten Seite beginnen.
Ansonsten besteht die Gefahr, dass sich der Motor absenkt.
Mount one side after the other. Start with the right side.
Otherwise, there is the risk that the engine block change position.**

Montageanleitung / Installation Instruction

Tankschutzbügel rechts vorne:
Fastening of the Tank guard right front:

- 1**
- 1x**  M10x55
 - 1x**  Ø10,5
 - 1x**  Ø25/18xØ11x15

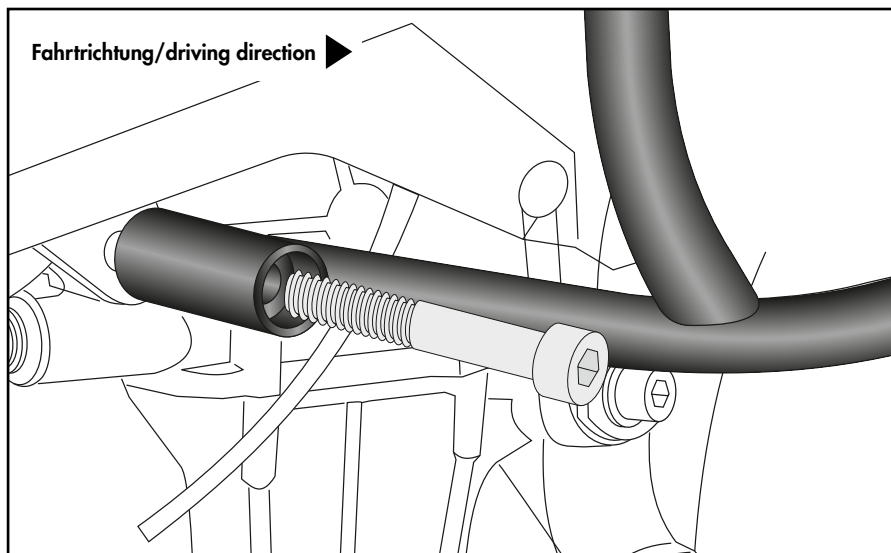


Montageanleitung / Installation Instruction

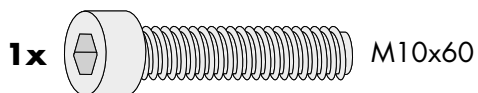
Tankschutzbügel rechts hinten:
Tank guard right rear:



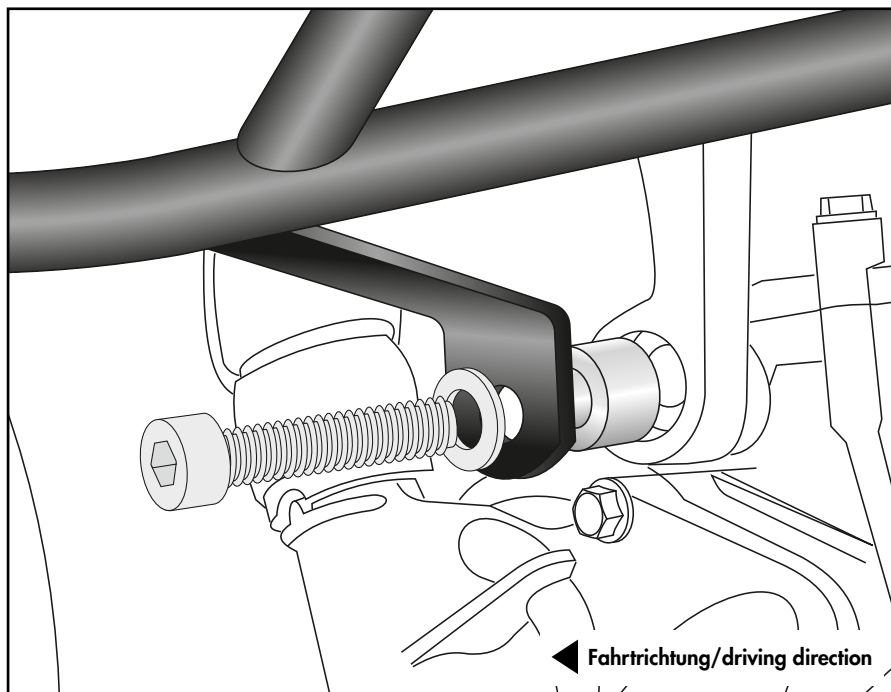
2



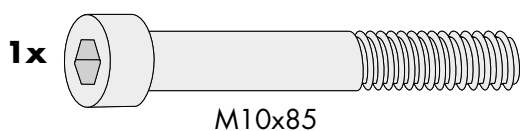
Tankschutzbügel links vorne:
Tank guard left front:



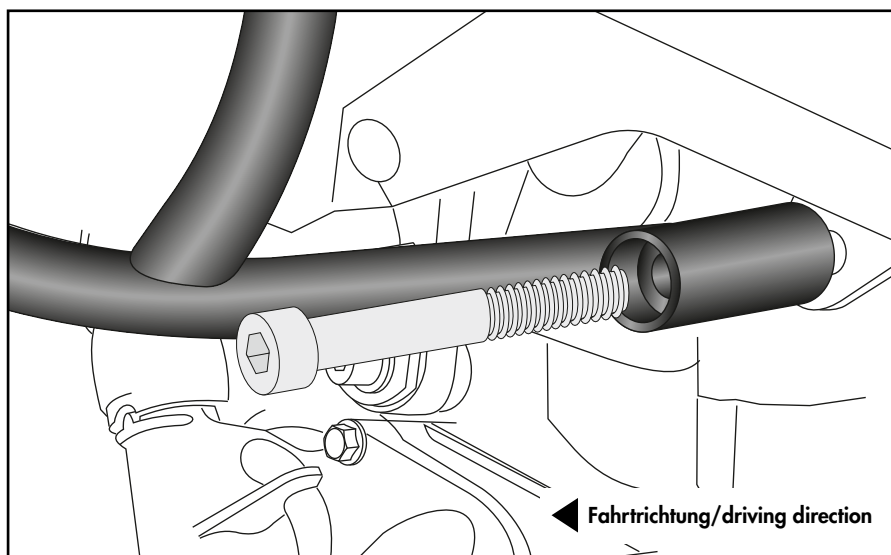
3



Tankschutzbügel links hinten:
Tank guard left rear:



4



Montageanleitung / Installation Instruction

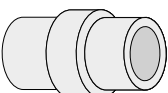
Tankschutzbügel vorne:

Oberer Verbindungspunkt:

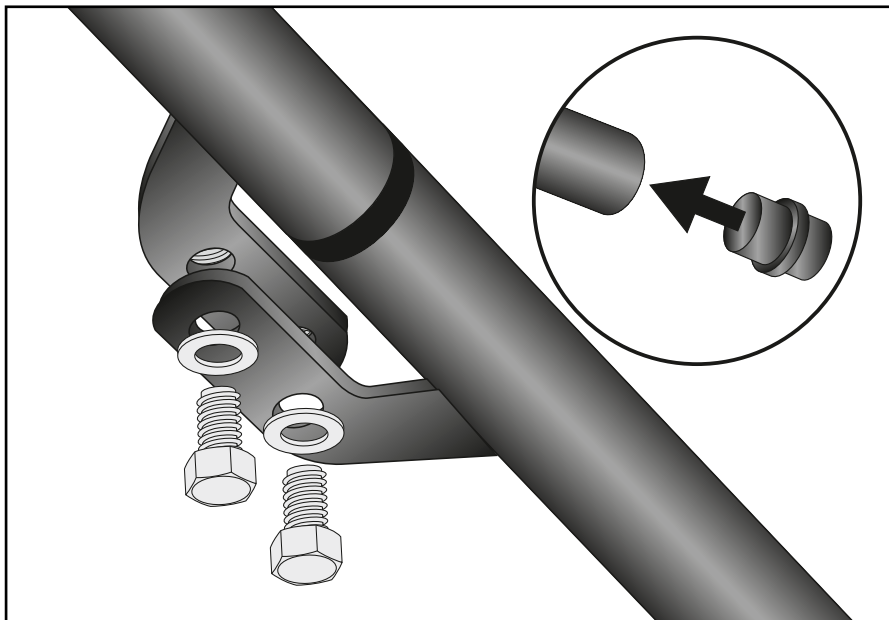
Tank guard front top connection point:

2x  M6x12

2x  Ø6,4

1x  Ø25

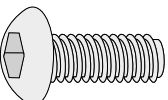
5



Tankschutzbügel vorne:

Unterer Verbindungspunkt:

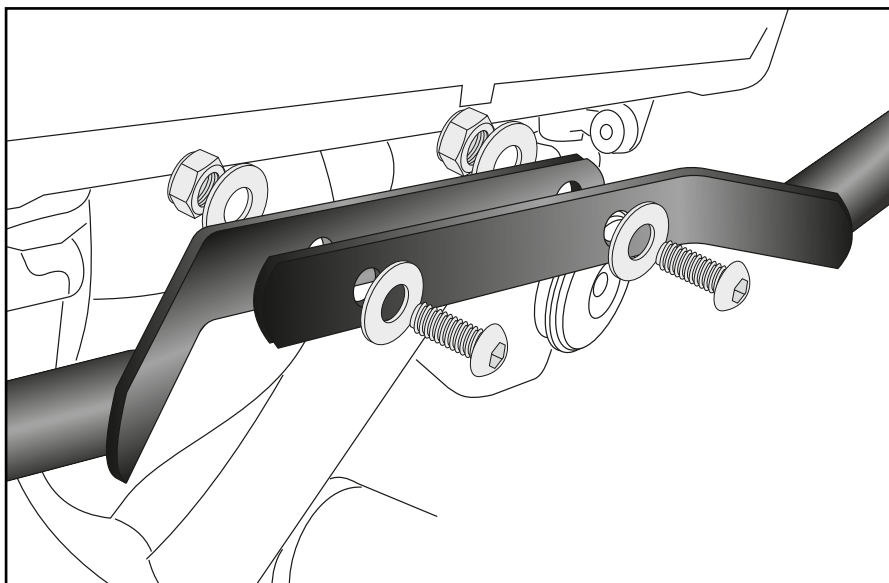
Tank guard front lower connection point:

2x  M8x25

4x  Ø8,4xØ25

2x  M8

6



Achtung / Attention:

Nach der Montage alle Verschraubungen auf festen Sitz kontrollieren! Abgebaute Teile wieder montieren. Bitte beachten Sie unsere beigefügten Serviceinformationen.

Control all screw connections after the assembling for tightness! Reassemble the dismantled parts. Please notice our enclosed service information.

Weiteres Zubehör für dieses Modell auf www.hepco-becker.de / More accessories for this model see www.hepco-becker.de

HEPCO&BECKER GmbH | An der Steinmauer 6 | 66955 Pirmasens | Germany | Tel. +49 6331 1453100 | Fax: +49 6331 1453 120 | Mail: vertrieb@hepco-becker.de

HEPCO&BECKER

5027687 00 01 / 5027687 00 04 / 5027599 00 01 / 5027686 00 01 / 5027686 00 04