

Tankschutzbügel/ Tank guard

BMW F800 GS LC

ab Baujahr 2017 / from date of manufacture 2017

Artikel Nr.: / Item-no.: **5026509 00 01** schwarz/black

5026509 00 04 rot/red



DE INHALT
GB CONTENTS

1x	700009713	Tankschutzbügel schwarz links/tank guard black left	
1x	700009714	Tankschutzbügel schwarz rechts/tank guard black right	ODER/OR
1x	700009722	Tankschutzbügel rot links/tank guard red left	
1x	700009723	Tankschutzbügel rot rechts/tank guard red right	
1x	700007958	Halter oben/holder	
1x	700009715	Schraubensatz/screw set:	
	2 Satz	Klemmbacken mit Gewindeplatte ø25 mm	adapter for tubes ø 25 mm set
	1x	Inbusschraube M6x80	allen screw M6x80
	5x	Inbusschrauben M6x45	allen screw M6x45
	2x	Inbusschrauben M8x30	allen screw M8x30
	8x	U-Scheiben Ø6,4	washer Ø6,4
	2x	U-Scheiben Ø6,4x3mm	washer Ø6,4x3mm
	4x	U-Scheiben Ø8,4	washer Ø8,4
	2x	selbstsichernde Muttern M6	self lock nuts M6
	2x	selbstsichernde Muttern M8	self lock nuts M8
	1x	Moosgummistreifen 5 cm	foam rubber strip 5cm

DE ACHTUNG
GB CAUTION



Nur in Verbindung mit Hepco & Becker Motorschutzbügel Art.Nr. 502935/936 montierbar !
Mountable in connection with our engine guard - item-no. 502935/936 only



230617

Tankschutzbügel/ Tank guard

BMW F800 GS LC

ab Baujahr 2017 / from date of manufacture 2017

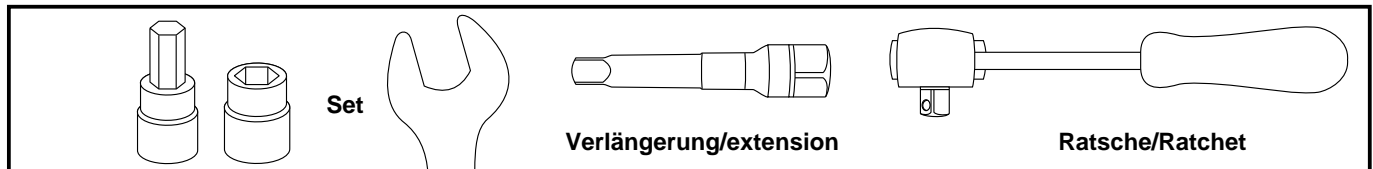
Artikel Nr.: / Item-no.: **5026509 00 01** schwarz/black

5026509 00 04 rot/red



DE BENÖTIGTE WERKZEUGE

GB TOOLS REQUIRED



DE WICHTIG

GB IMPORTANT

Beachten Sie die in Ihrem Land geltenden Zulassungsbestimmungen.

Für den Bereich der BRD gilt: Ein Eintrag in die Fahrzeugpapiere ist nicht erforderlich.

Die Voraussetzung für die Montage ist natürlich eine gewisse technische Erfahrung. Wenn Sie sich nicht sicher sind, wie man eine bestimmte Arbeit ausführt, sollten Sie diese Ihrer Fachwerkstatt überlassen. Ziehen sie alle zugänglichen Schrauben zuerst nur locker an. Nachdem alles montiert ist, werden die Schrauben dann auf das entsprechende Anzugsmoment festgezogen. Dadurch wird sichergestellt, dass das Produkt spannungsfrei angebaut ist. Anzugsmomente beachten! Nach der Montage alle Verschraubungen auf festen Sitz kontrollieren!

Zur Montage ist eine zweite Person hilfreich.

Of course, the assembly requires a certain technical experience. If you are not sure how to execute a determined action, you should ask your local distributor to do it. First, tighten all screws only loosely. After mounting all parts, the screws should be tightened to the torque specified. This guarantees, that the product is mounted without tension. Observe the tightening torques of the manufacturer! Control all screw connections after the assembling for tightness!

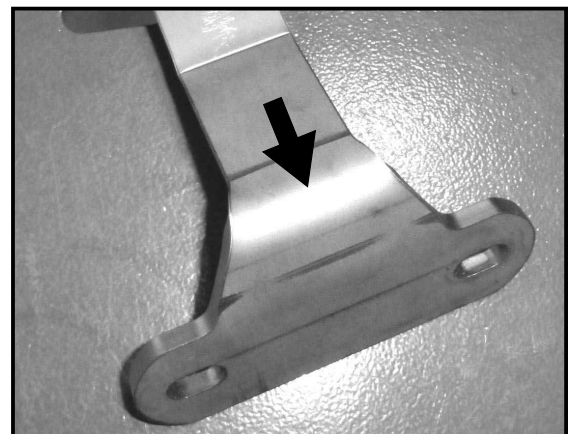
To mount this guard, a second person is helpful.

DE VORBEREITUNG

GB PREPARING

Auf die Oberseite des Halters den Moosgummistreifen aufkleben - siehe Pfeilmarkierung.

Stick the foam rubber strip to the top of the holder - see arrow marking.



Tankschutzbügel/ Tank guard

BMW F800 GS LC

ab Baujahr 2017 / from date of manufacture 2017

Artikel Nr.: / Item-no.: **5026509 00 01** schwarz/black

5026509 00 04 rot/red



DE MONTAGEANLEITUNG
GB MOUNTING INSTRUCTIONS

Vorbereitung:

Kunststoffverkleidung im oberen Gabelbereich demontieren.

Hierzu die Bremsleitung am linken +Gabelholm (Gabelbrücke)lösen. ①

Montage des Halteadapters:

Dieser wird unterhalb des Instrumententrägers verschraubt. Die Originalschraube von oben ersetzen durch die mitgelieferte Inbusschraube M6x80. Den Halter über das überstehende Gewinde ② fügen und mit der selbstsichernden Mutter M6 befestigen. Zusätzlich kommt seitlich die Inbusschraube M6x45 quer durch den Halter (untere Bohrung am Träger) und wird mit den U-Scheiben und der selbstsichernden Mutter M6 verschraubt. ③

Preparing:

Dismantle plastic cover under the front fender.

For this, unscrew the brake ① line holder at the left side.

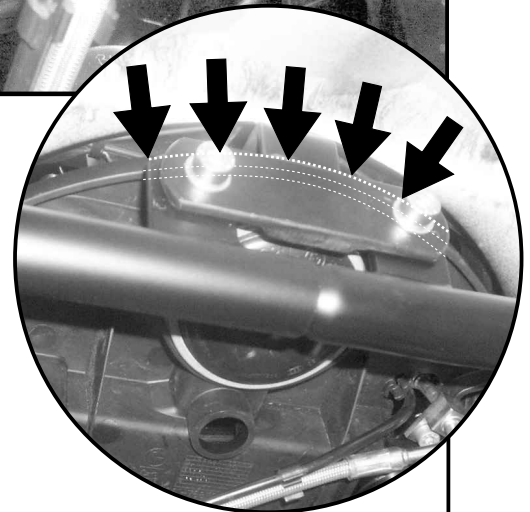
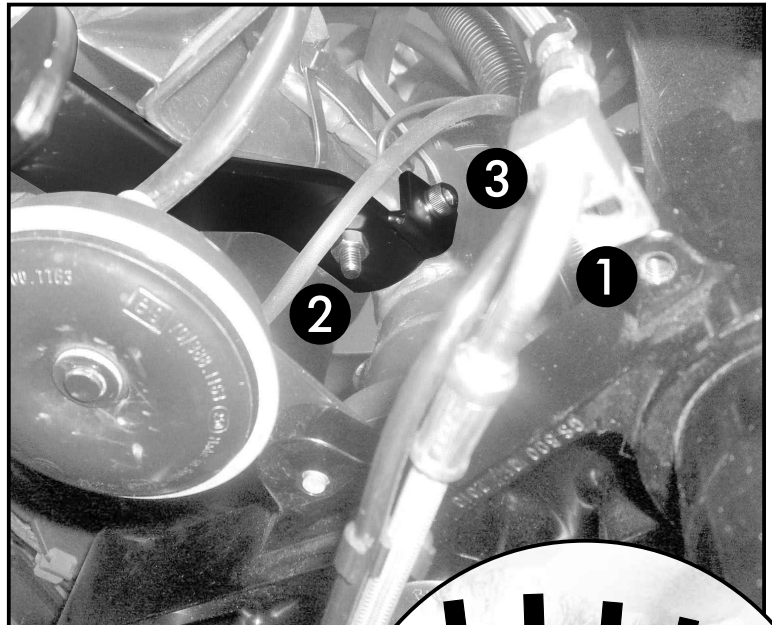
Fastening of the holder:

under the instrument tray. Change the original screw with allen screw M6x80.

Push the holder over the thread of these screw (under the fender) and fix it with washers and self lock nut M6. ②

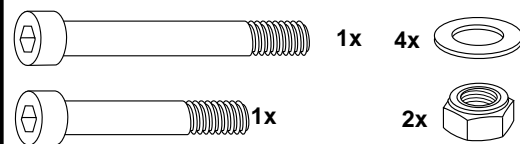
Another allen screw M6x45 crosswise fixes the holder, Secure with washers and self lock nut M6. ③

1



Durch Toleranzen am Fahrzeug kann es notwendig sein, die Verkleidung an der markierten Zone nachzuarbeiten.

Because of tolerances on the bike, it can be necessary, to rework the panel at the marked zone.

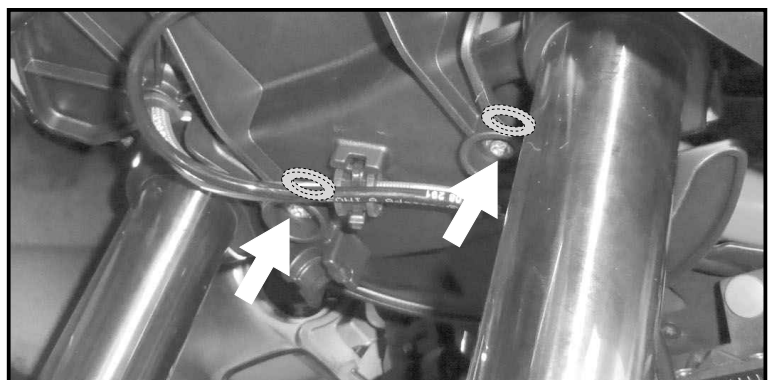


Verkleidung wieder montieren. Zwischen Verkleidung und Rahmen die U-Scheiben Ø6,4x3mm fügen.

Bremsleitung wieder befestigen.

Mount plastic cover again.

Add washer Ø6,4x3mm between cover and frame. Fix the brake line holder again.



Tankschutzbügel/ Tank guard

BMW F800 GS LC

ab Baujahr 2017 / from date of manufacture 2017

Artikel Nr.: / Item-no.: **5026509 00 01** schwarz/black

5026509 00 04 rot/red



DE MONTAGEANLEITUNG
GB MOUNTING INSTRUCTIONS

2 Befestigung des Tankschutzbügels vorne:

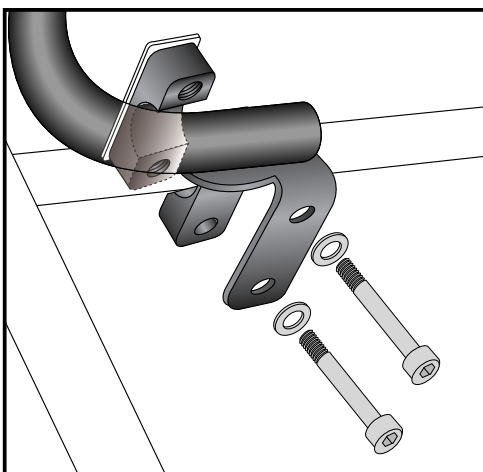
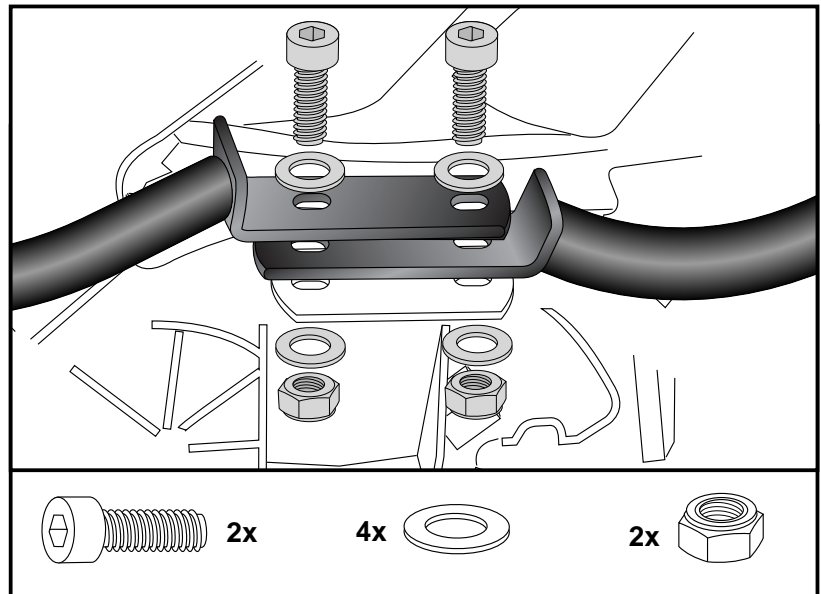
Die Montage erfolgt am bereits montierten Halter mit den Zylinderschrauben M8x30 und den U- Scheiben $\varnothing 8,4$ von außen.

Von der Innenseite mit den U- Scheiben $\varnothing 8,4$ sowie den selbstsichernden Muttern M8 verschrauben. Die Lasche des linken Bügels zuerst auf dem Halter positionieren, die Lasche des rechten Bügels darüber und zusammen verschrauben.

Fastening of the tank guard front:
at the adapter, mounted in step 1.

Place the left crash bar on the adapter first, then the right one.

Fix it with allen screws M8x30, washers $\varnothing 8,4$ and self lock nuts M8.

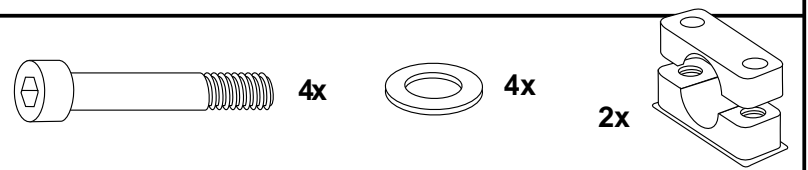


3 Befestigung des Tankschutzbügels links und rechts unten:

Diese erfolgt am Motorschutzbügel mit den mitgelieferten Klemmbacken, den Inbusschrauben M6x45 sowie U-Scheiben $\varnothing 6,4$.

Fastening of the tank guard left and right bottom:

At the engine guard with adapters for tubes, allen screws M6x45 and washers $\varnothing 6,4$.



Als weiteres Zubehör lieferbar / Also available:

Kofferräger (Lock it System, abnehmbar) / Side carrier (Lock it System, removable)

Gepäckbrücke / Rear rack

Motorschutzbügel / Engine guard

Motorschutzplatte / Skid plate

C-Bow Halter für Softtaschen / C-Bow Holder for softbags

Lampenschutzgitter / Headlight grilles

Weiteres Zubehör auf unsere Homepage. More accessories: see our homepage.



Hepco & Becker GmbH
An der Steinmauer 6
D-66955 Pirmasens
Germany

Tel.: +49 (0)6331 - 1453 - 100
Fax: +49 (0)6331 - 1453 - 120
eMail: vertrieb@hepco-becker.de
www.hepco-becker.de