

Motorschutzbügel/ Engine guard

HONDA NC 750 X / DCT (2021-)

Artikel Nr.: / Item-no.:

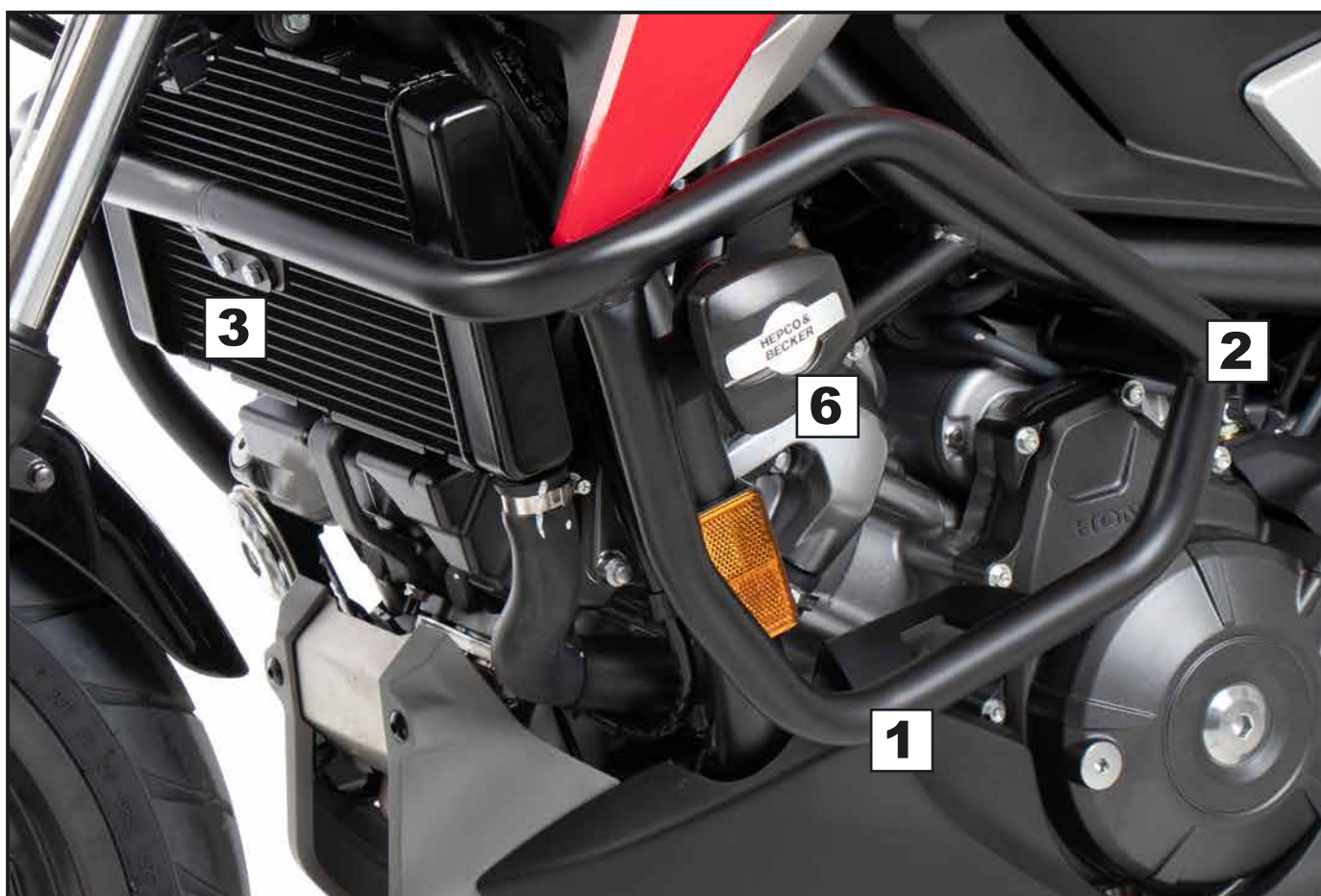
5019530 00 01 schwarz/black



DE INHALT
GB CONTENTS

1	700011566	Motorschutzbügel links
1	700011567	Motorschutzbügel rechts
1	700011568	Schraubensatz
2		Zylinderschraube M8x40
2		Sechskantschraube M6x16
2		U-Scheibe Ø8,4
4		Karoseriescheibe Ø6,4xØ18
2		Selbstsichernde Mutter M8
2		Selbstsichernde Mutter M6
1		Verbindungsstück Ø25
1	5070050	Protection Pad Set
2		Pad
2		Blende
2		Stufenhülse Ø9

1	700011566	Engine guard left
1	700011567	Engine guard right
1	700011568	Screw Kit
2		Allen screw M8x40
2		Hexagon head screw M6x16
2		Washer Ø8,4
4		Body washer Ø6,4xØ18
2		Selflock nut M8
2		Selflock nut M6
1		Connector Ø25
1	5070050	Protection Pad Set
2		Pad
2		Cover
2		Step sleeve Ø9



Motorschutzbügel/ Engine guard

HONDA NC 750 X / DCT (2021-)

Artikel Nr.: / Item-no.:

5019530 00 01 schwarz/black



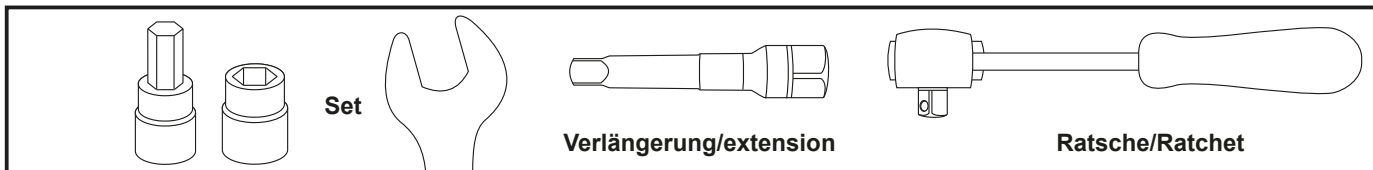
DE WICHTIG
GB IMPORTANT

Beachten Sie die in Ihrem Land geltenden Zulassungsbestimmungen.
Für den Bereich der BRD gilt: Ein Eintrag in die Fahrzeugpapiere ist nicht erforderlich.

Die Voraussetzung für die Montage ist natürlich eine gewisse technische Erfahrung. Wenn Sie sich nicht sicher sind, wie man eine bestimmte Arbeit ausführt, sollten Sie diese Ihrer Fachwerkstatt überlassen. Ziehen sie alle zugänglichen Schrauben zuerst nur locker an. Nachdem alles montiert ist, werden die Schrauben dann auf das entsprechende Anzugsmoment festgezogen. Dadurch wird sichergestellt, dass das Produkt spannungsfrei angebaut ist. Anzugsmomente beachten! Nach der Montage alle Verschraubungen auf festen Sitz kontrollieren! Zur Montage ist eine zweite Person hilfreich.

Of course, the assembly requires a certain technical experience. If you are not sure how to execute a determined action, you should ask your local distributor to do it. First, tighten all screws only loosely. After mounting all parts, the screws should be tightened to the torque specified. This guarantees, that the product is mounted without tension. Observe the tightening torques of the manufacturer! Control all screw connections after the assembling for tightness!
To mount this guard, a second person is helpful.

DE BENÖTIGTE WERKZEUGE
GB TOOLS REQUIRED



DE VORBEREITUNG
GB PREPARING

Den Original Unterfahrschutz demontieren. Jeweils die untere sowie die hintere Schraube der Rahmenbefestigung entfernen. Schrauben und Distanzen werden wieder verwendet.

Dismantle the original skid plate. Remove the bottom screw and the rear screw of the frame mounting. Screws and spacers are reused.



Immer nur eine Seite nach der anderen montieren, mit der linken Seite beginnen.
Ansonsten besteht die Gefahr, dass sich der Motor absenkt.

Mount one side after the other, start with the left side.
Otherwise, there is the risk that the engine block change position.

Motorschutzbügel/ Engine guard

HONDA NC 750 X / DCT (2021-)

Artikel Nr.: / Item-no.:

5019530 00 01 schwarz/black



DE MONTAGEANLEITUNG
GB MOUNTING INSTRUCTIONS

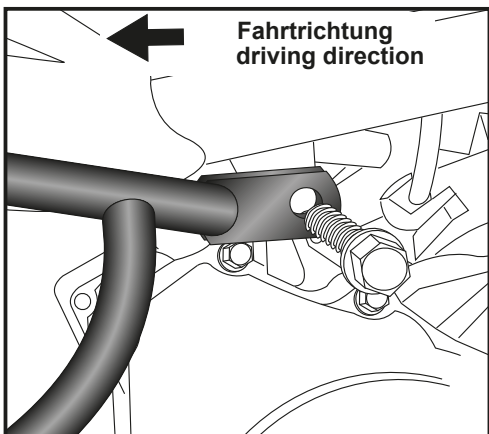
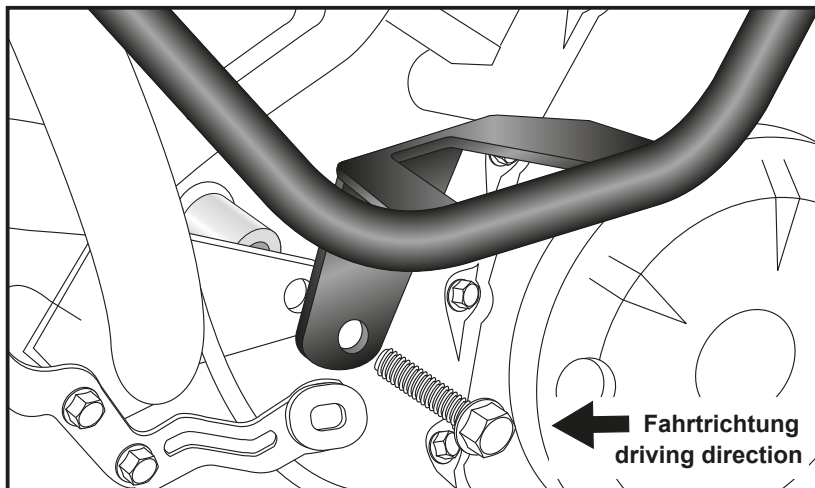
Unten Links:

Auf dem Rahmen mit der Originalschraube.
Originaldistanz fügen.

Bottom left:

On the frame with the original screw.
Add original spacer.

1



2

Hinten links:

Auf dem Rahmen mit der Originalschraube.

Rear left:

On the frame with the original screw.

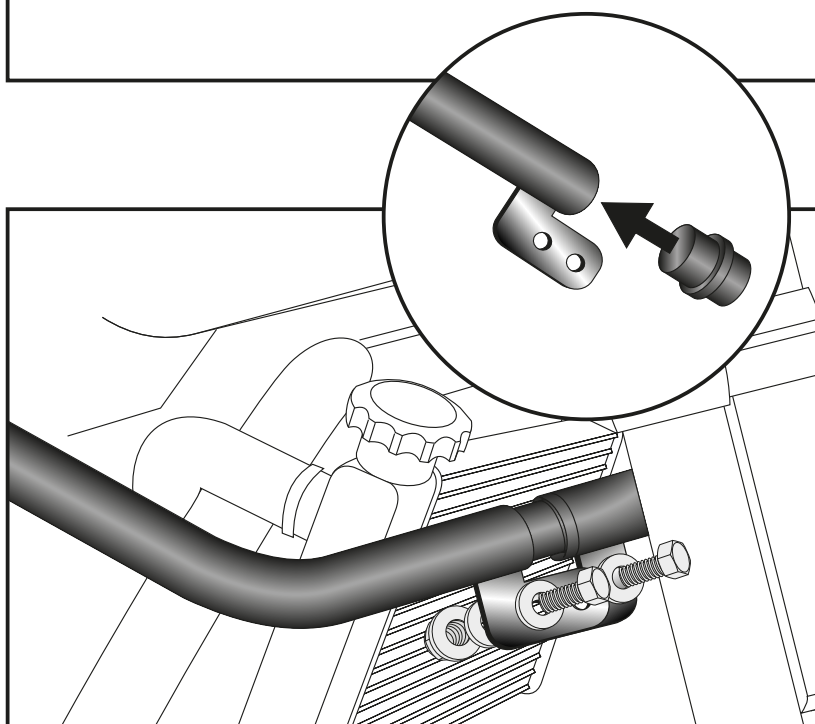
Befestigung der Motorschutzbügel vorne:

Das Verbindungsstück Ø25 in eines der Rohrenden einstecken.
Die Bügel vor dem Kühler zusammenstecken. Mit den Sechskantschrauben M6x16, Karosseriescheiben Ø6,4 x Ø18 und selbstsichernden Muttern M6 verschrauben.

Fastening of the crashin front:

Stick the connector Ø25 in one of the two tube ends.
Put the brackets together in front of the radiator. Fasten with M6x16 hexagon head screws, Ø6.4 x Ø18 body washers and M6 self-locking nuts.

3



Motorschutzbügel/ Engine guard

HONDA NC 750 X / DCT (2021-)

Artikel Nr.: / Item-no.:

5019530 00 01 schwarz/black



DE MONTAGEANLEITUNG
GB MOUNTING INSTRUCTIONS

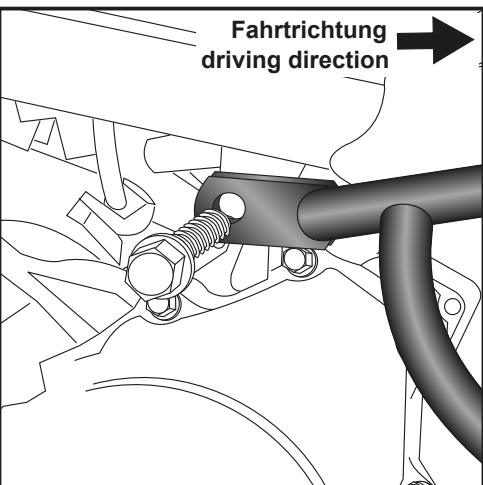
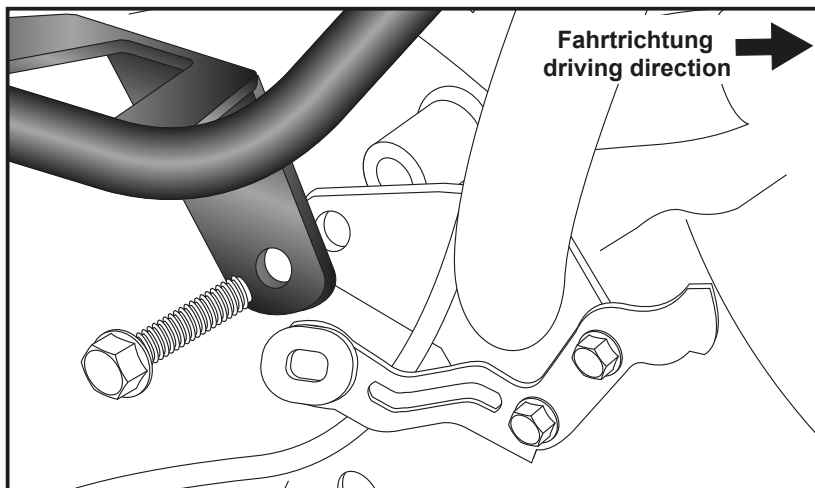
Unten rechts:

Auf dem Rahmen mit der
Originalschraube.
Originaldistanz fügen.

Bottom right:

On the frame with the original screw.
Add original spacer.

4



5

Hinten rechts:

Auf dem Rahmen mit der Originalschraube.
Originaldistanz fügen.
Für eine bessere Zugänglichkeit, den Halter des Kupplungsseils
lösen.

Rear right:

On the frame with the original screw.
Add original spacer.
For better accessibility, loosen the holder of the clutch cable.



DE ACHTUNG
GB CAUTION

Nach der Montage alle Verschraubungen auf festen Sitz kontrollieren! Abgebaute Teile wieder montieren. Bitte beachten Sie unsere beigefügten Serviceinformationen.

Control all screw connections after the assembling for tightness! Reassemble the dismantled parts. Please notice our enclosed service information.

Motorschutzbügel/ Engine guard

HONDA NC 750 X / DCT (2021-)

Artikel Nr.: / Item-no.:

5019530 00 01 schwarz/black



DE MONTAGEANLEITUNG
GB MOUNTING INSTRUCTIONS

Protectionpad rechts/links:

Mit der Zylinderschraube M8x40 sowie Hülse Ø9.

Mit der U- Scheibe Ø8,4 und selbstsichernder Mutter M8 sichern.

Nach dem Ausrichten und Festziehen, die Blende fügen.

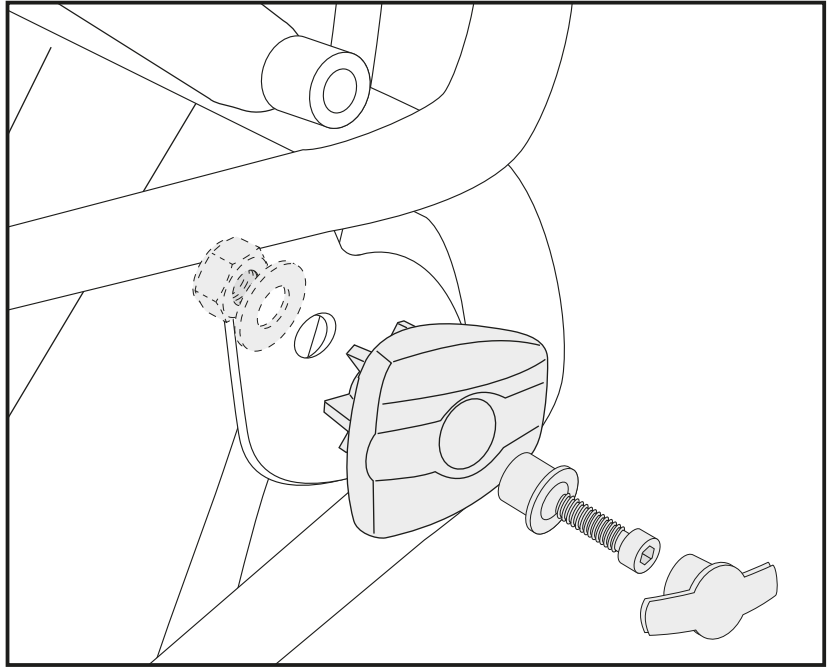
Protectionpad right/left:

With allen screw M8x40 and sleeve Ø9.

With the washer Ø8.4 and self-locking nut M8.

After aligning and tightening, add the cover.

6



Weiteres Zubehör für dieses Modell auf www.hepco-becker.de / More accessories for this model see www.hepco-becker.de



Hepco & Becker GmbH
An der Steinmauer 6
D-66955 Pirmasens
Germany

Tel.: +49 (0)6331 - 1453 - 100
Fax: +49 (0)6331 - 1453 - 120
eMail: vertrieb@hepco-becker.de
www.hepco-becker.de