

# Motorschutzbügel/ Engine guard inkl./incl. ProtectionPad

HONDA CB 650 R  
(2019-2020)

HONDA CB 650 R  
(2021-)

HONDA CB 650 F  
(2014-)

Artikel Nr.: / Item-no.:

**5019518 00 01**

Artikel Nr.: / Item-no.:

**5019529 00 01**

Artikel Nr.: / Item-no.:

**501983 00 01** schwarz/black



**HEPCO &  
BECKER**

**DE** INHALT  
**GB** CONTENTS

1	700008695	Motorschutzbügel links
1	700008696	Motorschutzbügel rechts
1		Zylinderschrauben M10x150x1,25
1		Zylinderschrauben M10x170x1,25
1	<b>5070050</b>	<b>Protection Pad Set</b>
		2x Pad
		2x Blende
		2x Stufenhülse Ø11

1	700008695	engine guard left
1	700008696	engine guard right
1		allen screw M10x150x1,25
1		allen screw M10x170x1,25
1	<b>5070050</b>	<b>Protection Pad Set</b>
		2x Pad
		2x Cover
		2x Step sleeve Ø11



120814/221014/110315/240816/110219/010221/230221/020321/260621

# Motorschutzbügel/ Engine guard inkl./incl. ProtectionPad

HONDA CB 650 R  
(2019-2020)

HONDA CB 650 R  
(2021-)

HONDA CB 650 F  
(2014-)



Artikel Nr.: / Item-no.:

**5019518 00 01**

Artikel Nr.: / Item-no.:

**5019529 00 01**

Artikel Nr.: / Item-no.:

**501983 00 01** schwarz/black

**DE WICHTIG**  
**GB IMPORTANT**

Beachten Sie die in Ihrem Land geltenden Zulassungsbestimmungen.

Für den Bereich der BRD gilt: Ein Eintrag in die Fahrzeugpapiere ist nicht erforderlich.

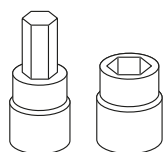
Die Voraussetzung für die Montage ist natürlich eine gewisse technische Erfahrung. Wenn Sie sich nicht sicher sind, wie man eine bestimmte Arbeit ausführt, sollten Sie diese Ihrer Fachwerkstatt überlassen. Ziehen sie alle zugänglichen Schrauben zuerst nur locker an. Nachdem alles montiert ist, werden die Schrauben dann auf das entsprechende Anzugsmoment festgezogen. Dadurch wird sichergestellt, dass das Produkt spannungsfrei angebaut ist. Anzugsmomente beachten! Nach der Montage alle Verschraubungen auf festen Sitz kontrollieren!

Zur Montage ist eine zweite Person hilfreich.

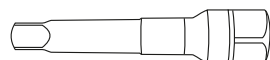
Of course, the assembly requires a certain technical experience. If you are not sure how to execute a determined action, you should ask your local distributor to do it. First, tighten all screws only loosely. After mounting all parts, the screws should be tightened to the torque specified. This guarantees, that the product is mounted without tension.

Observe the tightening torques of the manufacturer! Control all screw connections after the assembling for tightness! To mount this tank guard, a second person is helpful.

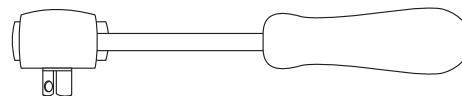
**DE BENÖTIGTE WERKZEUGE**  
**GB TOOLS REQUIRED**



Set



Verlängerung/extension



Ratsche/Ratchet



**DE ACHTUNG**  
**GB CAUTION**

Immer nur eine Seite nach der anderen montieren.

Ansonsten besteht die Gefahr, dass sich der Motor absenkt.

Mount one side after the other.

Otherwise, there is the risk that the engine block change position.

# Motorschutzbügel/ Engine guard inkl./incl. ProtectionPad

**HONDA CB 650 R**  
(2019-2020)

**HONDA CB 650 R**  
(2021-)

**HONDA CB 650 F**  
(2014-)

Artikel Nr.: / Item-no.:

**5019518 00 01**

Artikel Nr.: / Item-no.:

**5019529 00 01**

Artikel Nr.: / Item-no.:

**501983 00 01** schwarz/black



**DE MONTAGEANLEITUNG**  
**GB MOUNTING INSTRUCTIONS**

## Befestigung des Motorschutzbügel

rechts und links vorne: ①

mit den Original-Motorbefestigungsschrauben. Dabei auf die Position des Hupenhalters achten, der auch ein Gewinde für die Verkleidung besitzt (nach rechts bis zum Anschlag gedreht). Auf der rechten Seite mit dem Halter ohne Hupe entsprechend vorgehen.

## Befestigung des Motorschutzbügel

rechts und links hinten: ②

Die Originalschraube der hinteren Motoraufhängung ausdrehen, diese entfällt. Den Motorschutzbügel zusammen mit dem ProtectionPad mit der Zylinderschraube M10x1,25x150 und der Stufenhülse  $\varnothing 11$  auf der linken Seite anschrauben. Auf der rechten Seite mit der Zylinderschraube M10x1,25x170 und der Stufenhülse  $\varnothing 11$ . Verkleidung wieder befestigen. Logoblenden in die ProtectionPads einsetzen.

## Fastening of the engine guard

front right+left: ①

with the original screws of the engine bolting. Pay attention to the position of the horn holder, which also has a thread for lining (turned to the right until it stops). Proceed accordingly on the right side with the holder without horn.

## Fastening of the engine guard

rear right+left: ②

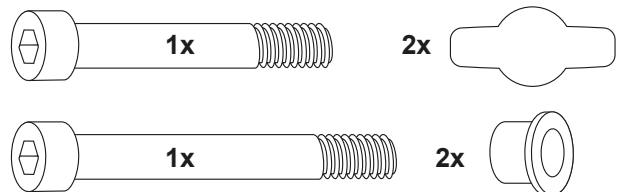
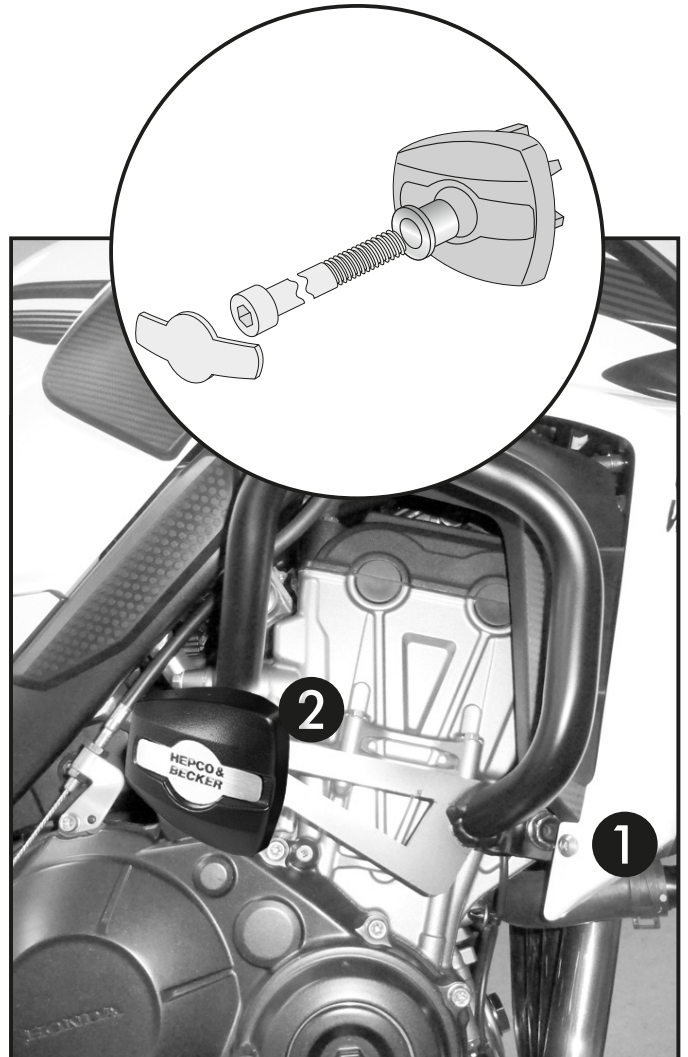
Dismantle original screw of the rear engine bolting, screw is obsolete.

Fix the engine guard together with the ProtectionPad with allen screw M10x150x1,25 and step sleeve  $\varnothing 11$  on the left side and with allen screw M10x170x1,25 and step sleeve  $\varnothing 11$  on the right side.

Insert the logo covers into the ProtectionPads.

Mount plastic panels again.

**1**



**Nach der Montage alle Verschraubungen auf festen Sitz kontrollieren! Abgebaute Teile wieder montieren. Bitte beachten Sie unsere beigefügten Serviceinformationen.**  
**Control all screw connections after the assembling for tightness! Reassemble the dismantled parts. Please notice our enclosed service information.**

Weiteres Zubehör für dieses Modell auf [www.hepco-becker.de](http://www.hepco-becker.de) / More accessories for this model see [www.hepco-becker.de](http://www.hepco-becker.de)

HEPCO&BECKER GmbH | An der Steinmauer 6 | 66955 Pirmasens | Germany | Tel. +49 6331 1453100 | Fax: +49 6331 1453 120 | Mail: [vertrieb@hepco-becker.de](mailto:vertrieb@hepco-becker.de)