

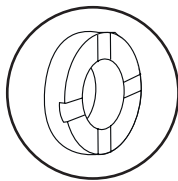
# MOTORSCHUTZBÜGEL/ ENGINE GUARD



**CF-MOTO 675 NK**  
(2026-)

Art.Nr./Item-no.:

**5017703 00 01** schwarz/black



Hinweis: Nur passend für  
Modell ab 2026 mit originaler  
Motoreinstellmutter rechts

## Inhalt

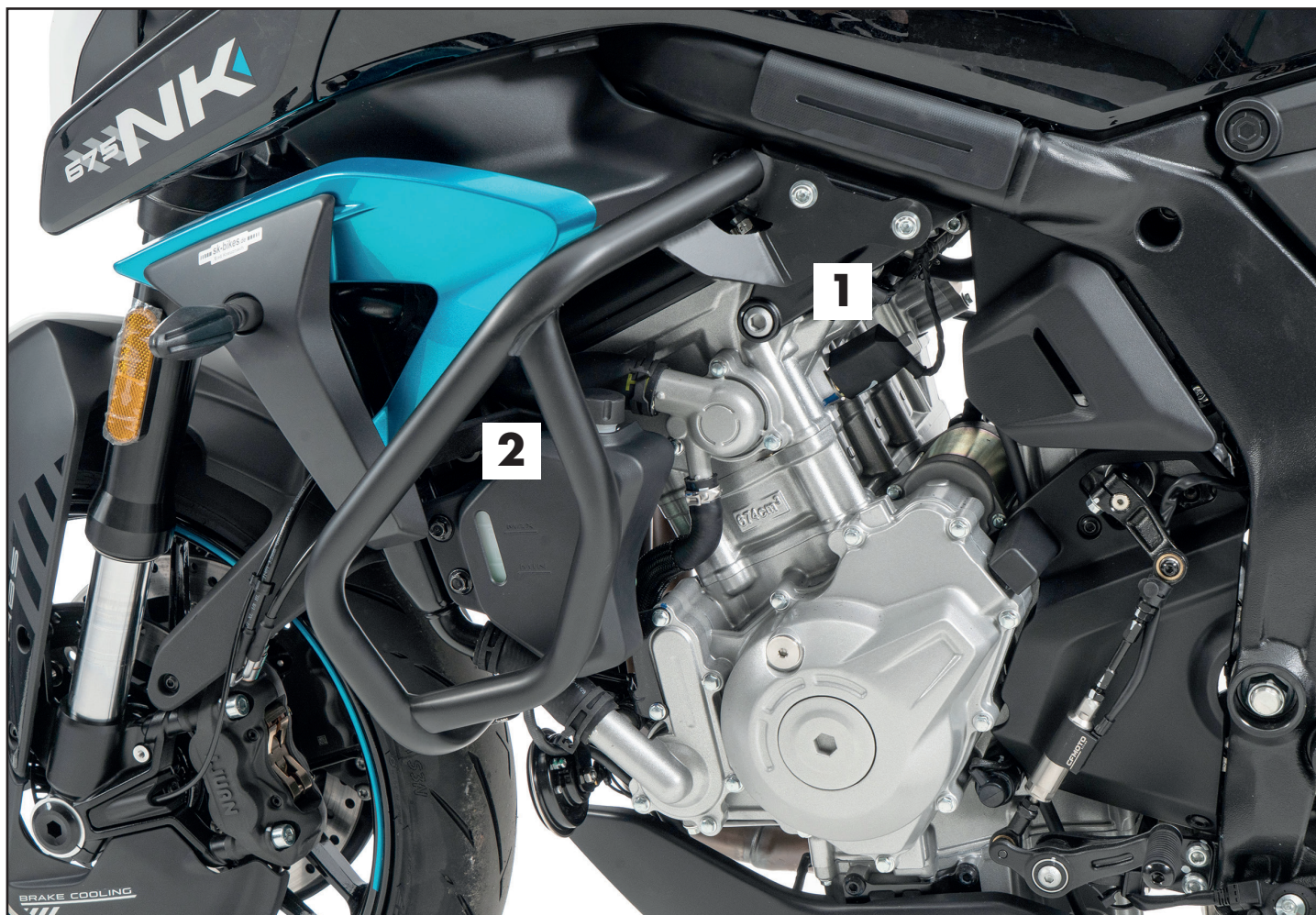
1x 700015035 Motorschutzbügel links  
1x 700015036 Motorschutzbügel rechts  
1x 700015037 Schraubensatz:

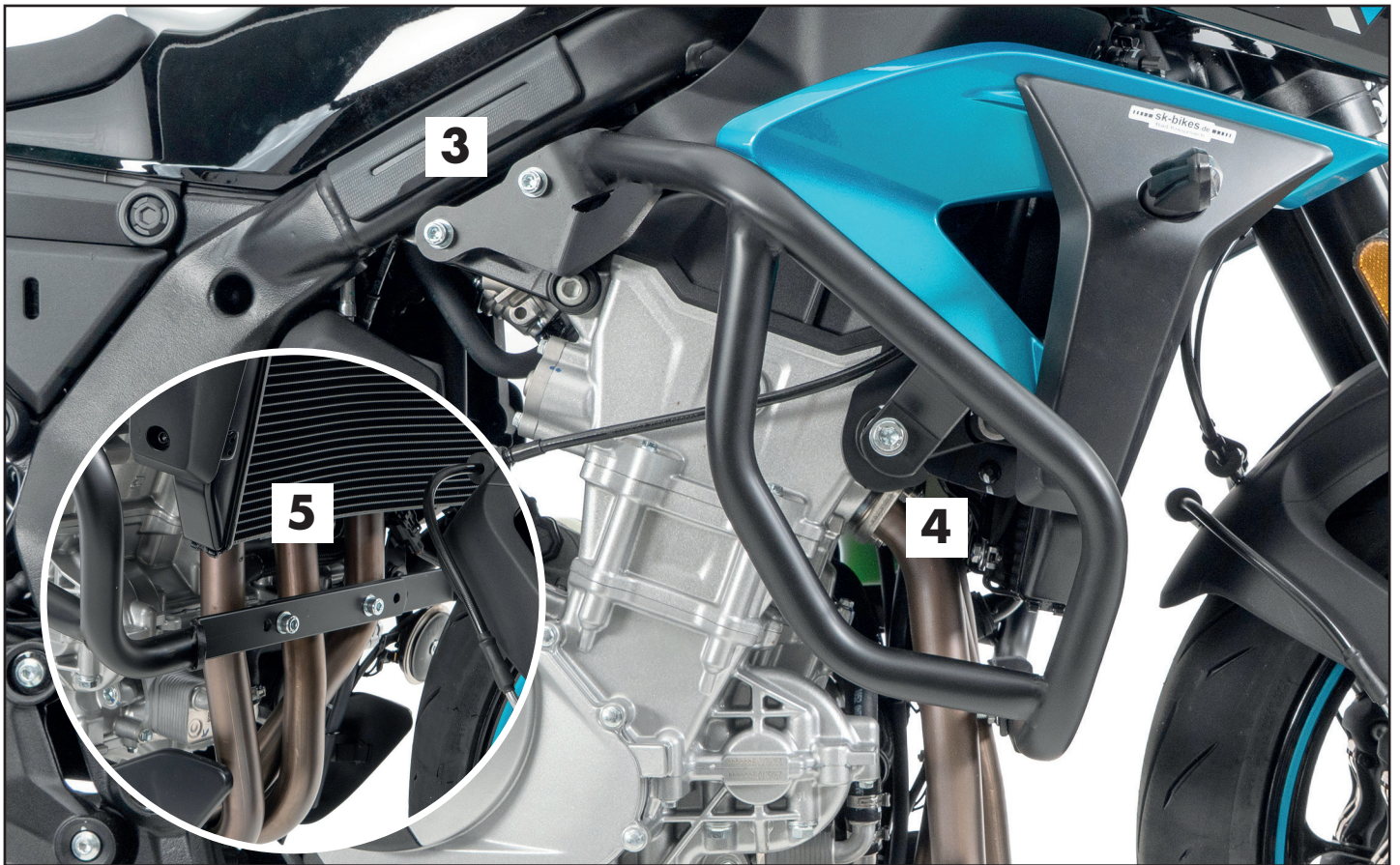
2	Zylinderschraube M8x40
2	Zylinderschraube M8x35
2	Zylinderschraube M8x25
1	Zylinderschraube M10x60
1	Zylinderschraube M10x65
1	Aludistanz Ø20xØ11x7
2	Aludistanz Ø15xØ9x15
2	Aludistanz Ø15xØ9x10
1	VA-Ring Ø25xØ18x4
2	Selbstsichernde Mutter M8
2	U- Scheibe Ø10,5
8	U- Scheibe Ø8,4

## Content

1x 700015035 Engine guard left  
1x 700015036 Engine guard right  
1x 700015037 Screw kit:

2	Allen screw M8x40
2	Allen screw M8x35
2	Allen screw M8x25
1	Allen screw M10x60
1	Allen screw M10x65
1	Alu spacer Ø20xØ11x7
2	Alu spacer Ø15xØ9x15
2	Alu spacer Ø15xØ9x10
1	VA-washer Ø25xØ18x4
2	Self lock nut M8
2	Washer Ø10,5
8	Washer Ø8,4





### **Wichtig / Important:**

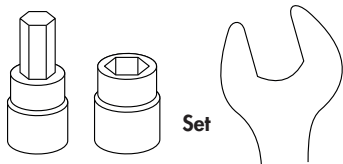
Beachten Sie die in Ihrem Land geltenden Zulassungsbestimmungen.

Für den Bereich der BRD gilt: Ein Eintrag in die Fahrzeugpapiere ist nicht erforderlich.

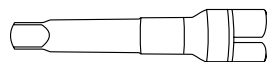
Wir empfehlen, die Montage in einer Fachwerkstatt durchführen zu lassen. Bei der Montage, alle zugänglichen Schrauben vorerst nur locker andrehen, sodass eine spannungsfreie Montage gewährleistet wird. Beim Anziehen der Schrauben, Anzugsmomente beachten.

We recommend having the installation carried out in a professional workshop. During installation, tighten all accessible screws loosely at first to ensure tension-free installation. When tightening the screws, observe the tightening torques.

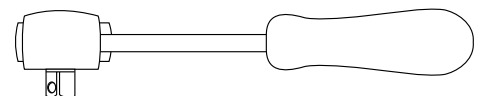
### **Benötigte Werkzeuge / Required tools**



Set



Verlängerung/extension



Ratsche/Ratchet

**Eine Seite nach der anderen montieren. Ansonsten besteht die Gefahr, dass sich der Motor absenkt. Auf der linken Seite beginnen.**

**Mount one side after the other. Otherwise, there is the risk that the engine block change position. Start on the left side.**

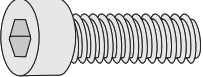

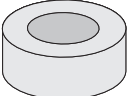
### **Vorbereitende Maßnahmen / Preparatory actions**

Links die Schrauben des Kühlmittelbehälters entfernen. Links die beiden oberen sowie die vordere Rahmenschraube entfernen, alle Schrauben entfallen. Nach Montage der linken Seite auf der rechten Seite die beiden oberen sowie die vordere Rahmenschraube entfernen, alle Schrauben entfallen.

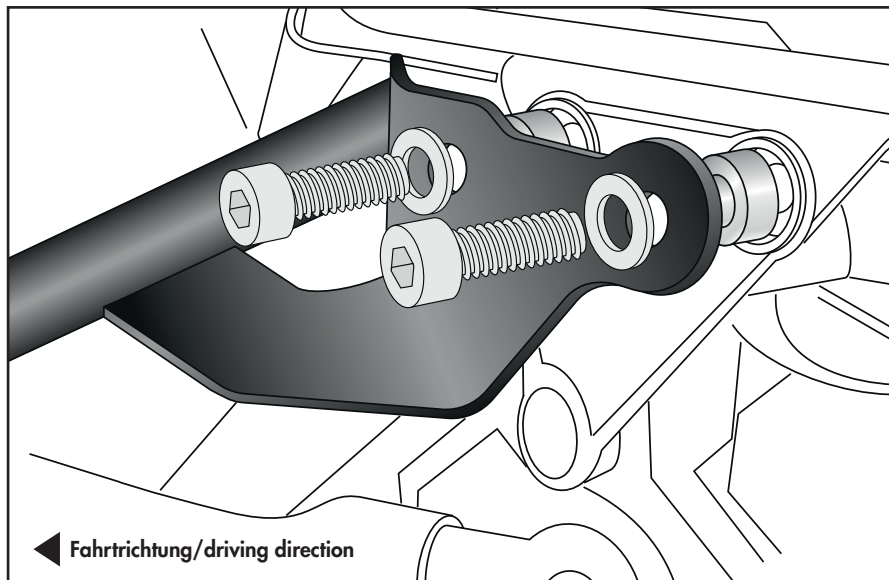
Remove the screws on the left side of the coolant reservoir. Remove the two upper screws and the front frame screw on the left side; all screws are omitted. After assembling the left side, remove the two upper screws and the front frame screw on the right side; all screws are omitted.

## Montageanleitung / Installation Instruction

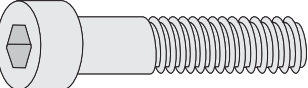
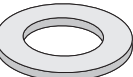

### Motorschutzbügel links oben: Engine guard left top:

- 2x  M8x35
- 2x  Ø8,4
- 2x  Ø15xØ9x10

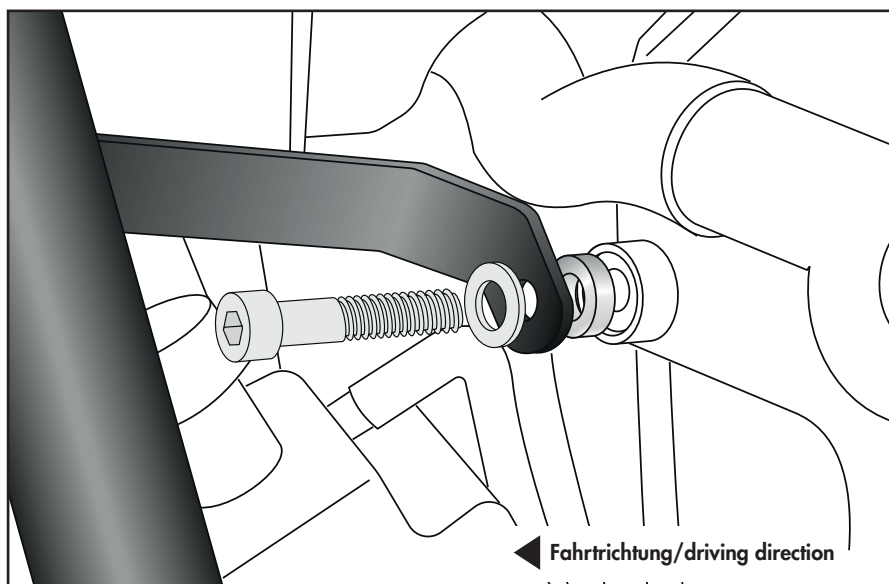
1



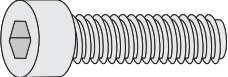
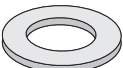
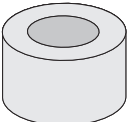
### Motorschutzbügel links mitte: Engine guard left middle:

- 1x  M10x60
- 1x  Ø10,5
- 1x  Ø20xØ11x7

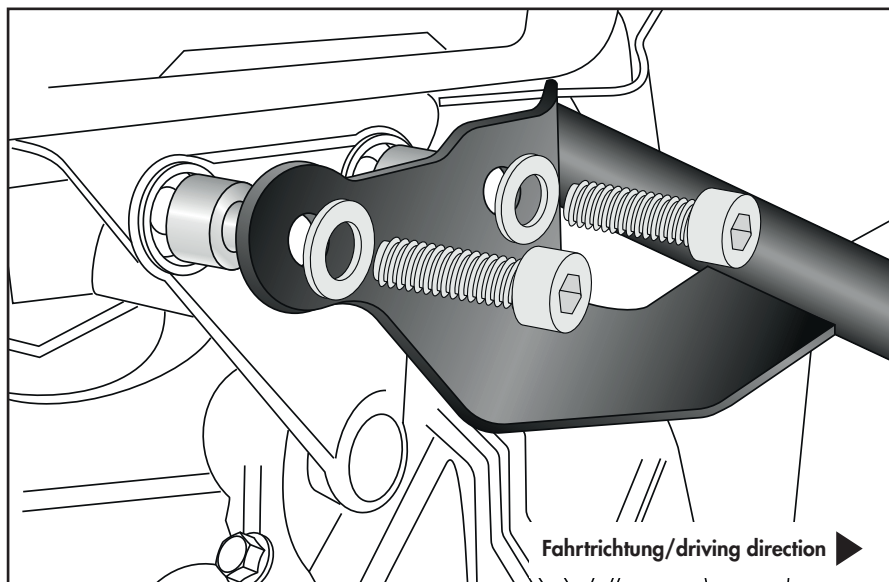
2



### Motorschutzbügel rechts oben: Engine guard right top:

- 2x  M8x40
- 2x  Ø8,4
- 2x  Ø15xØ9x15

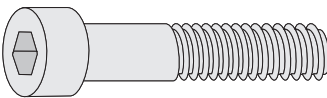
3



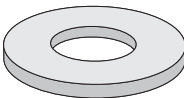
## Montageanleitung / Installation Instruction

### Motorschutzbügel rechts mitte:

#### Engine guard right middle:

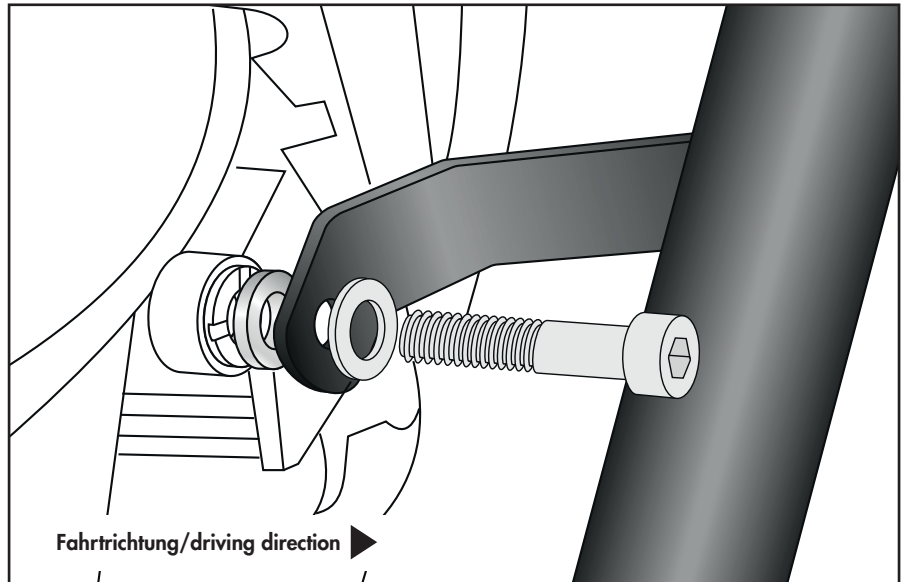
1x  M10x65

1x  Ø10,5

1x  Ø25xØ18x4

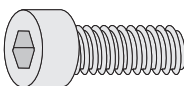
**Hinweis: Die originale Einstellmutter darf nicht entfernt werden.**

**4**



### Motorschutzbügel vorne:

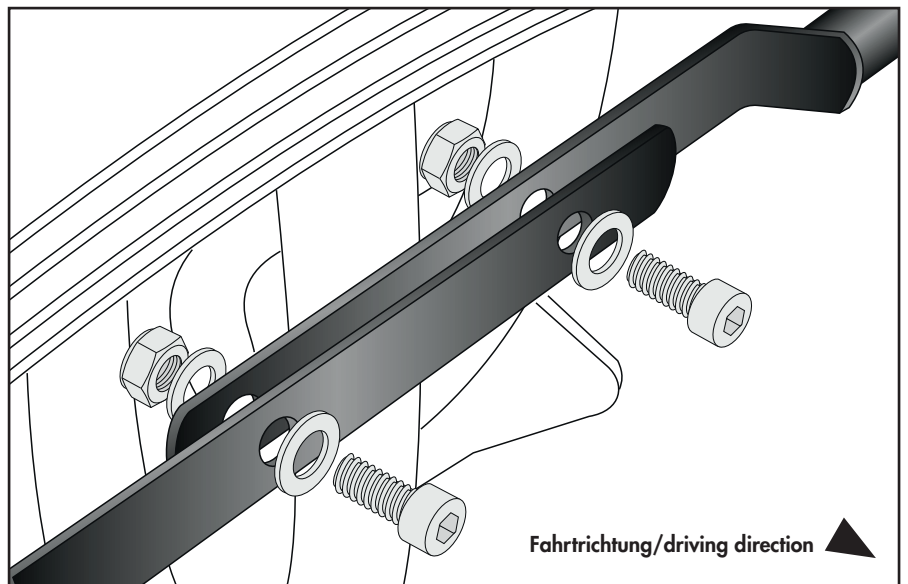
#### Engine guard front:

2x  M8x25

4x  Ø8,4

2x  M8

**5**



### **Achtung / Attention:**

Nach der Montage alle Verschraubungen auf festen Sitz kontrollieren! Abgebaute Teile wieder montieren. Bitte beachten Sie unsere beigefügten Serviceinformationen.

Control all screw connections after the assembling for tightness! Reassemble the dismantled parts. Please notice our enclosed service information.

Weiteres Zubehör für dieses Modell auf [www.hepco-becker.de](http://www.hepco-becker.de) / More accessories for this model see [www.hepco-becker.de](http://www.hepco-becker.de)

HEPCO&BECKER GmbH | An der Steinmauer 6 | 66955 Pirmasens | Germany | Tel. +49 6331 1453100 | Fax: +49 6331 1453 120 | Mail: [vertrieb@hepco-becker.de](mailto:vertrieb@hepco-becker.de)