

MOTORSCHUTZBÜGEL/ ENGINE GUARD



ROYAL ENFIELD Scram 411

(2022-)

Art.Nr./Item-no.:

5017646 00 01 schwarz/black

Inhalt

1x 700012906 Motorschutzbügel

1x 700012907 Schraubensatz:

- 2 Sechskantschraube M8x20
- 2 U-Scheibe Ø8,4
- 2 Abdeckkappe M8

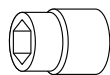
Content

1x 700012906 Engine guard

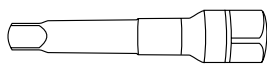
1x 700012907 Screw kit:

- 2 Hexagon bolt M8x20
- 2 Washer Ø8,4
- 2 Cover cap M8

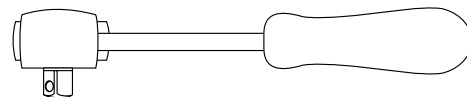
Benötigte Werkzeuge / Required tools



Set



Verlängerung/extension



Ratsche/Ratchet

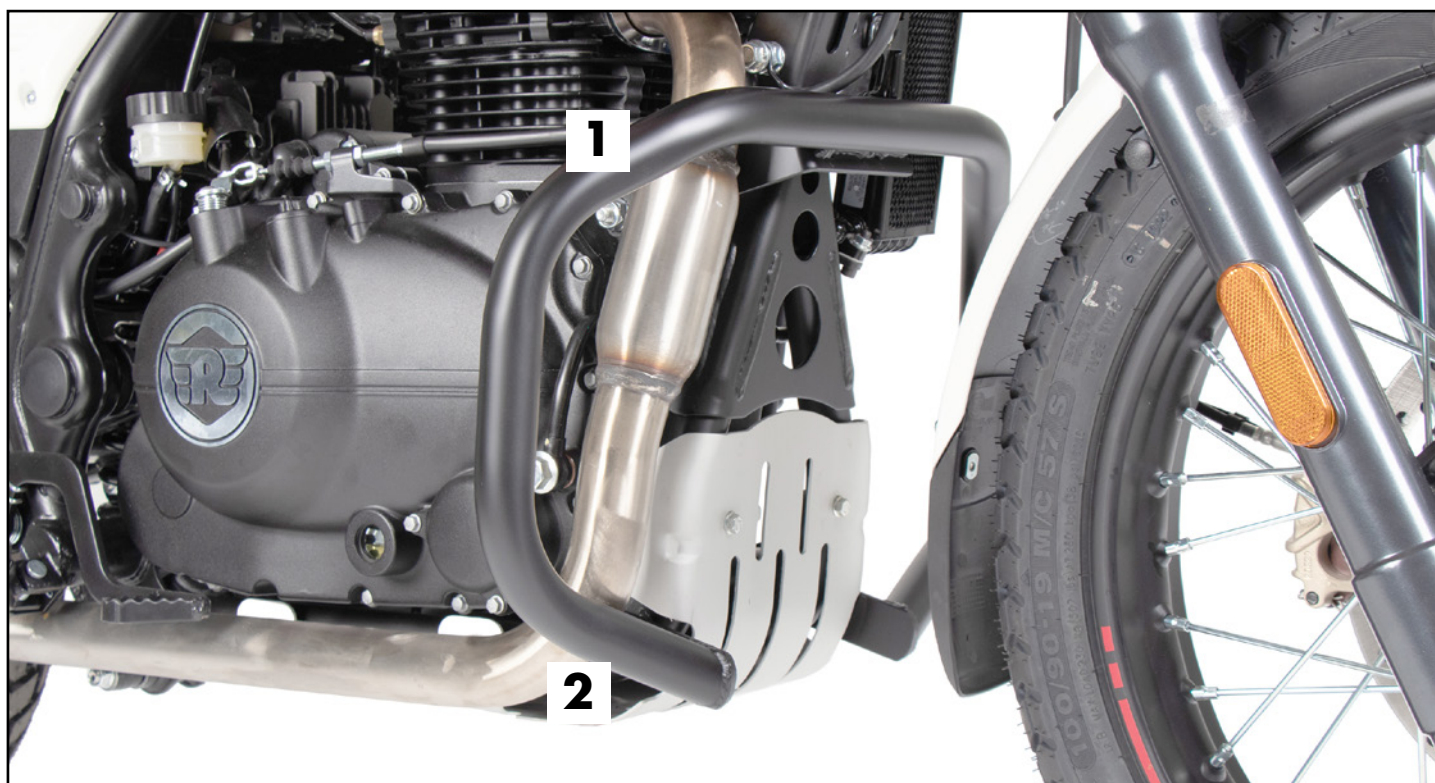
Wichtig / Important:

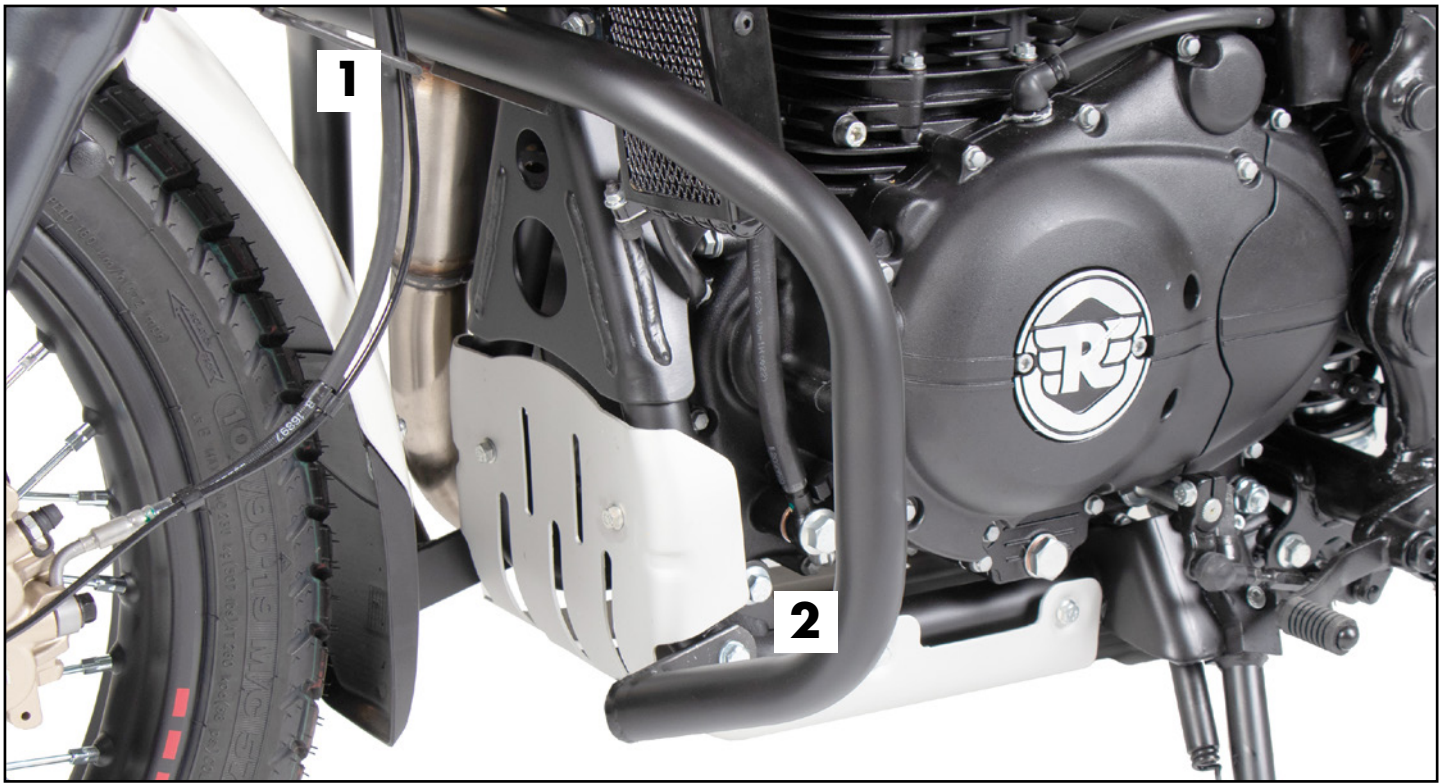
Beachten Sie die in Ihrem Land geltenden Zulassungsbestimmungen.

Für den Bereich der BRD gilt: Ein Eintrag in die Fahrzeugpapiere ist nicht erforderlich.

Wir empfehlen, die Montage in einer Fachwerkstatt durchführen zu lassen. Bei der Montage, alle zugänglichen Schrauben vorerst nur locker andrehen, sodass eine spannungsfreie Montage gewährleistet wird. Beim Anziehen der Schrauben, Anzugsmomente beachten.

We recommend having the installation carried out in a professional workshop. During installation, tighten all accessible screws loosely at first to ensure tension-free installation. When tightening the screws, observe the tightening torques.





Vorbereitende Maßnahmen / Preparatory actions

Die originale Mutter der vorderen Rahmenbefestigung entfernen, diese wird wiederverwendet.
Remove the original nut from the front frame attachment, this will be reused.

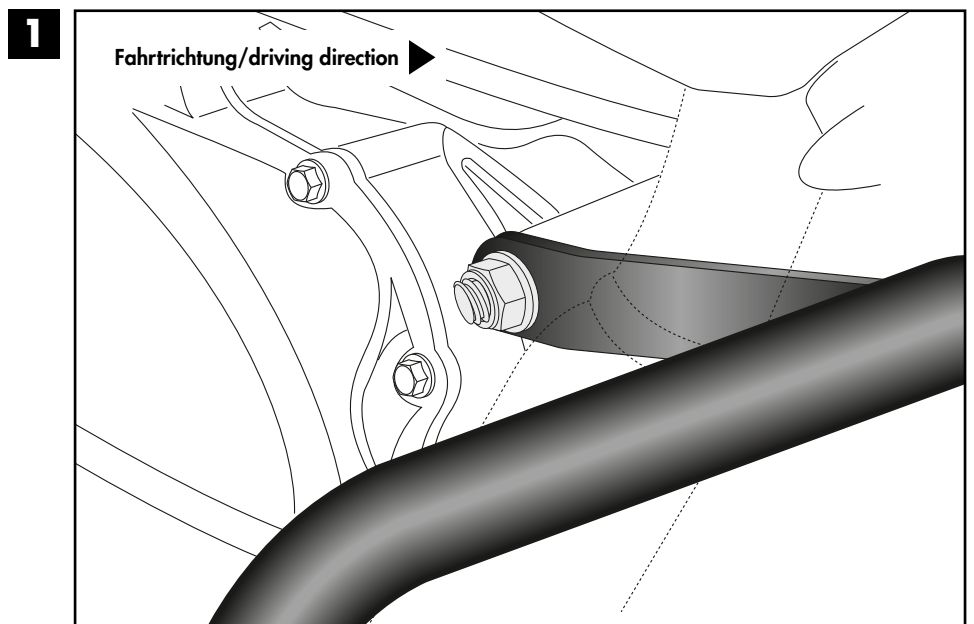
Montageanleitung / Installation Instruction

Montage Motorschutzbügel oben:

An der originalen Schraube mit originaler Mutter.

Fastening of the engine guard top:

On the original screw with original nut.



Montageanleitung / Installation Instruction

Montage Motorschutzbügel

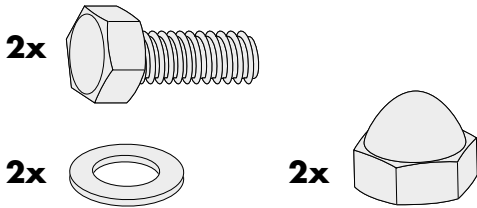
rechts/links unten:

Am freien Gewinde mit der Sechskantschraube M8x20 und U-Scheibe Ø8,4. Abdeckkappen fügen.

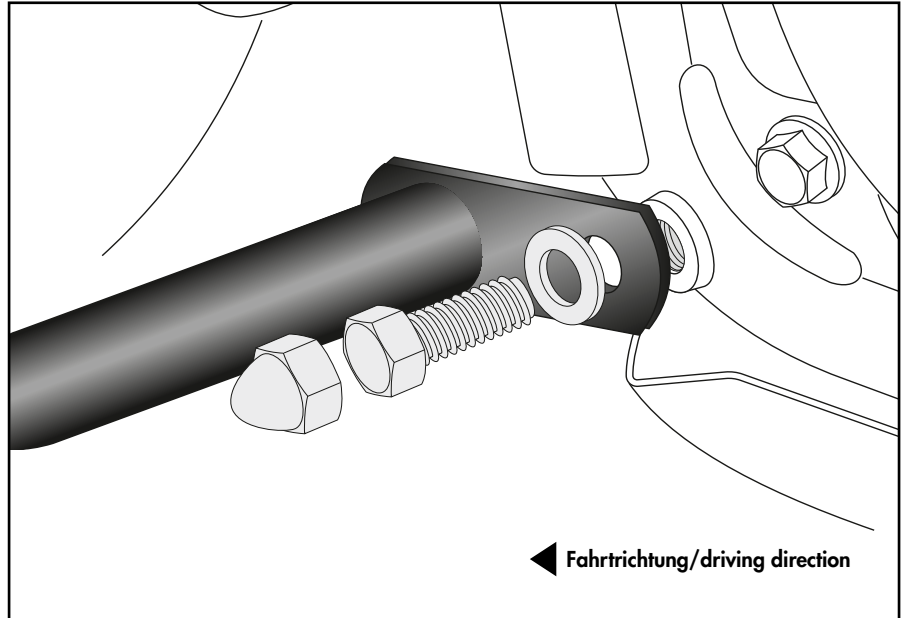
Fastening of the engine guard

right/left bottom:

At the free thread with the hexagon screw M8x20 and washer Ø8,4. Add the cover caps.



2



Achtung / Attention:

Nach der Montage alle Verschraubungen auf festen Sitz kontrollieren! Abgebaute Teile wieder montieren. Bitte beachten Sie unsere beigefügten Serviceinformationen.

Control all screw connections after the assembling for tightness! Reassemble the dismantled parts. Please notice our enclosed service information.

Weiteres Zubehör für dieses Modell auf www.hepco-becker.de / More accessories for this model see www.hepco-becker.de

HEPCO&BECKER GmbH | An der Steinmauer 6 | 66955 Pirmasens | Germany | Tel. +49 6331 1453100 | Fax: +49 6331 1453 120 | Mail: vertrieb@hepco-becker.de