

RÜCKENLEHNE / BACK REST

für / for Solorack



INDIAN Chief Dark Horse/Chief Bobber Dark Horse
(2022-)

Art.Nr./Item-no.:

42167641 00 01 schwarz/black

Nur in Verbindung mit Solorack 6137641 00 01 montierbar.

Can only be mounted with Solorack 6137641 00 01.

Inhalt

1x 700011810 Rückenlehne

1x 700011812 Schraubensatz:

- 2 Linsenschraube M8x20
- 2 Selbstsichernde Bundmutter M8
- 2 U-Scheibe Ø8,4

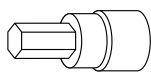
Content

1x 700011810 Back rest

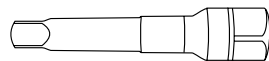
1x 700011812 Screw kit:

- 2 Filister head screw M8x20
- 2 Self-locking collar nut M8
- 2 Washer Ø8,4

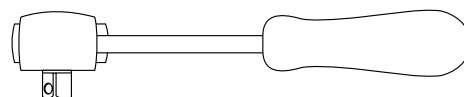
Benötigte Werkzeuge / Required tools



Set



Verlängerung/extension



Ratsche/Ratchet



Abbildung mit Solorack 6137641 00 01 (nicht enthalten)
Picture with Solorack 6137641 00 01 (not included)

Wichtig / Important:

Beachten Sie die in Ihrem Land geltenden Zulassungsbestimmungen.

Für den Bereich der BRD gilt: Ein Eintrag in die Fahrzeugpapiere ist nicht erforderlich.

Wir empfehlen, die Montage in einer Fachwerkstatt durchführen zu lassen. Bei der Montage, alle zugänglichen Schrauben vorerst nur locker andrehen, sodass eine spannungsfreie Montage gewährleistet wird. Beim Anziehen der Schrauben, Anzugsmomente beachten.

We recommend having the installation carried out in a professional workshop. During installation, tighten all accessible screws loosely at first to ensure tension-free installation. When tightening the screws, observe the tightening torques.

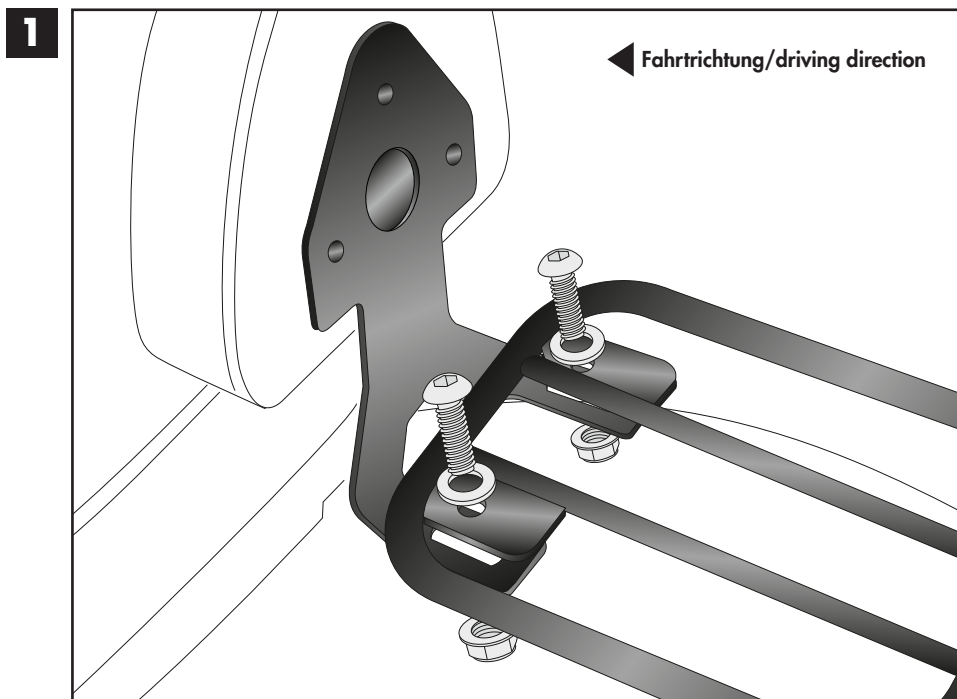
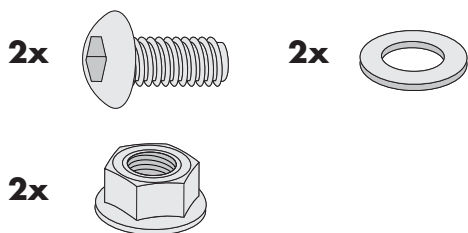
Montageanleitung / Installation Instruction

Montage der Rückenlehne:

Am Solorack mit den Linsenschrauben M8x20, U-Scheiben Ø8,4 und Bundmuttern M8.

Fastening of the back rest:

At the Solorack with filister head screws M8x20, washers Ø8,4 and collar nuts M8.



Achtung / Attention:

Nach der Montage alle Verschraubungen auf festen Sitz kontrollieren! Abgebaute Teile wieder montieren. Bitte beachten Sie unsere beigelegten Serviceinformationen.

Control all screw connections after the assembling for tightness! Reassemble the dismantled parts. Please notice our enclosed service information.

Weiteres Zubehör für dieses Modell auf www.hepco-becker.de / More accessories for this model see www.hepco-becker.de

HEPCO&BECKER GmbH | An der Steinmauer 6 | 66955 Pirmasens | Germany | Tel. +49 6331 1453100 | Fax: +49 6331 1453 120 | Mail: vertrieb@hepco-becker.de