


# Seitenständerplatte / Side stand enlargement




Art.Nr. / Item-no.	Baujahr / date	Modell / model
42112515 00 91	2012-2014	KAWASAKI Versys 1000
42112523 00 91	2015-2018	KAWASAKI Versys 1000
42112539 00 91	2019-2024	KAWASAKI Versys 1000/S/SE
42112525 00 91	2015-2016	KAWASAKI Z 1000 SX
42112530 00 91	2017-2019	KAWASAKI Z 1000 SX
42112527 00 91	2017-	KAWASAKI Z 650
42112529 00 91	2017-2024	KAWASAKI Z 900 / SE
42112533 00 91	2018-2025	KAWASAKI Z 900 RS/Café / SE
42112526 00 91	2017-2020	KAWASAKI X-300
42112507 00 91	2009-2011	KAWASAKI ER 6 n/f
42112516 00 91	2012-2016	KAWASAKI ER 6 n/f
42112540 00 91	2019-2020	KAWASAKI ZX-6R
42112544 00 91	2020-2024	KAWASAKI Ninja 1000 SX
42112556 00 91	2025-	KAWASAKI Ninja 1100 SX/SE
42112549 00 91	2022-	KAWASAKI Z 650 RS
42112553 00 91	2025-	KAWASAKI Z 900/SE
42112554 00 91	2025-	KAWASAKI Versys 1100/SE
42112557 00 91	2026-	KAWASAKI Z 1100/SE
42112559 00 91	2026-	KAWASAKI Z 900 RS/SE/Black Ball Edition
42112562 00 91	2026-	KAWASAKI Z 650S

Inhalt	Content
1x 700012002 Grundplatte	1x 700012002 Base plate
1x 700012003 Gegenplatte	1x 700012003 Counter plate
1x 700011996 Schraubensatz: 3x Linsenschraube M5x10	1x 700011996 Screw kit: 3x Filister head screw M5x10

**Benötigte Werkzeuge / Required tools**



Innensechskantschlüssel Gr. 3 /  
Allen key size 3



Schraubensicherung,  
mittelfest /  
Liquid thread locker,  
medium strength

## Vorbereitende Maßnahmen / Preparatory actions

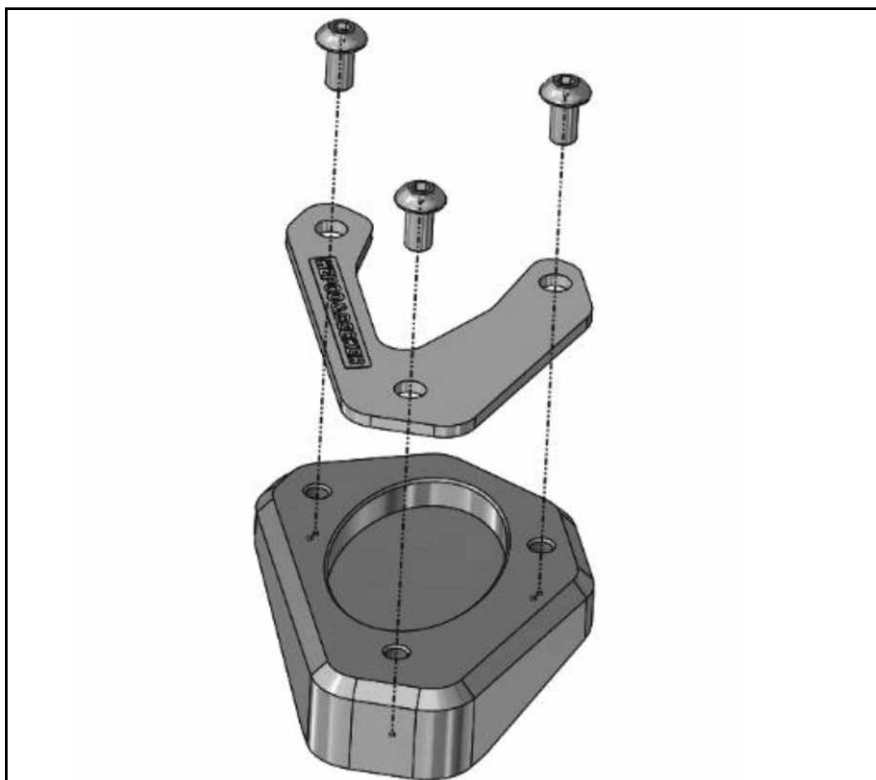
Die Unterseite des Seitenständerfußes reinigen.

Clean the bottom of the side stand.

## Wichtig / Important

Für die Montage der Schrauben, Sicherungsmittel verwenden und diese dann mit 4 Nm anziehen. Nach der Montage den festen Sitz kontrollieren!

Use liquid thread locker for mounting the screws and then tighten them with 4 Nm. After assembly, check the tight fit!



Weiteres Zubehör für dieses Modell auf [www.hepco-becker.de](http://www.hepco-becker.de) / More accessories for this model see [www.hepco-becker.de](http://www.hepco-becker.de)

HEPCO&BECKER GmbH | An der Steinmauer 6 | 66955 Pirmasens | Germany | Tel. +49 6331 1453100 | Fax: +49 6331 1453 120 | Mail: [vertrieb@hepco-becker.de](mailto:vertrieb@hepco-becker.de)