



**APRILIA**  
Tuono 1000 R / Factory  
ab Baujahr 2009

Art.-Nr.: 670.780 schwarz

**APRILIA**  
Tuono 1000 R / Factory  
ab Baujahr 2009

Art.-Nr.: 4007.008.301 schwarz

## Montage

Der Bausatz umfaßt die folgenden Teile:

Stück	Bestellnr.	Bezeichnung	Stück	Bestellnr.	Bezeichnung
1	700007555	Gepäckplatte	4	150.799	selbstsichernde Muttern M6
1	700007556	Schlossplatte	4	151.283	Verschlußstopfen Ø8 mm
1	700007557	Rastplatte	2	275001	Gummipuffer
2	151.335	Distanzhülsen Ø18xØ7x40mm	1	330.302	Logo Hepco & Becker ø30mm
2	151.258	Senkkopfschrauben M6 x 16	1	330.301	Logo Krauser ø30mm
2	151.272	Senkkopfschrauben M6 x 60			



Anzugsmomente des Motorradherstellers beachten!  
Nach der Montage alle Verschraubungen auf festen Sitz kontrollieren!  
Bitte beachten Sie unsere beigefügten Serviceinformationen.



**Hepco & Becker GmbH**  
An der Steinmauer 6  
D-66955 Pirmasens  
Tel.: 06331 - 1453 - 100  
Fax: 06331 - 1453 - 120  
eMail: [vertrieb@hepco-becker.de](mailto:vertrieb@hepco-becker.de)  
[www.hepco-becker.de](http://www.hepco-becker.de)



**Krauser GmbH**  
An der Steinmauer 6  
D-66955 Pirmasens  
Tel.: 06331 - 1453 - 250  
Fax: 06331 - 1453 - 260  
eMail: [vertrieb@krauser.de](mailto:vertrieb@krauser.de)  
[www.krauser.de](http://www.krauser.de)



**APRILIA**  
Tuono 1000 R / Factory  
ab Baujahr 2009

Art.-Nr.: 670.780 schwarz

**APRILIA**  
Tuono 1000 R / Factory  
ab Baujahr 2009

Art.-Nr.: 4007.008.301 schwarz

## Montage

### Montage der Schlossplatte an der Gepäckplatte:

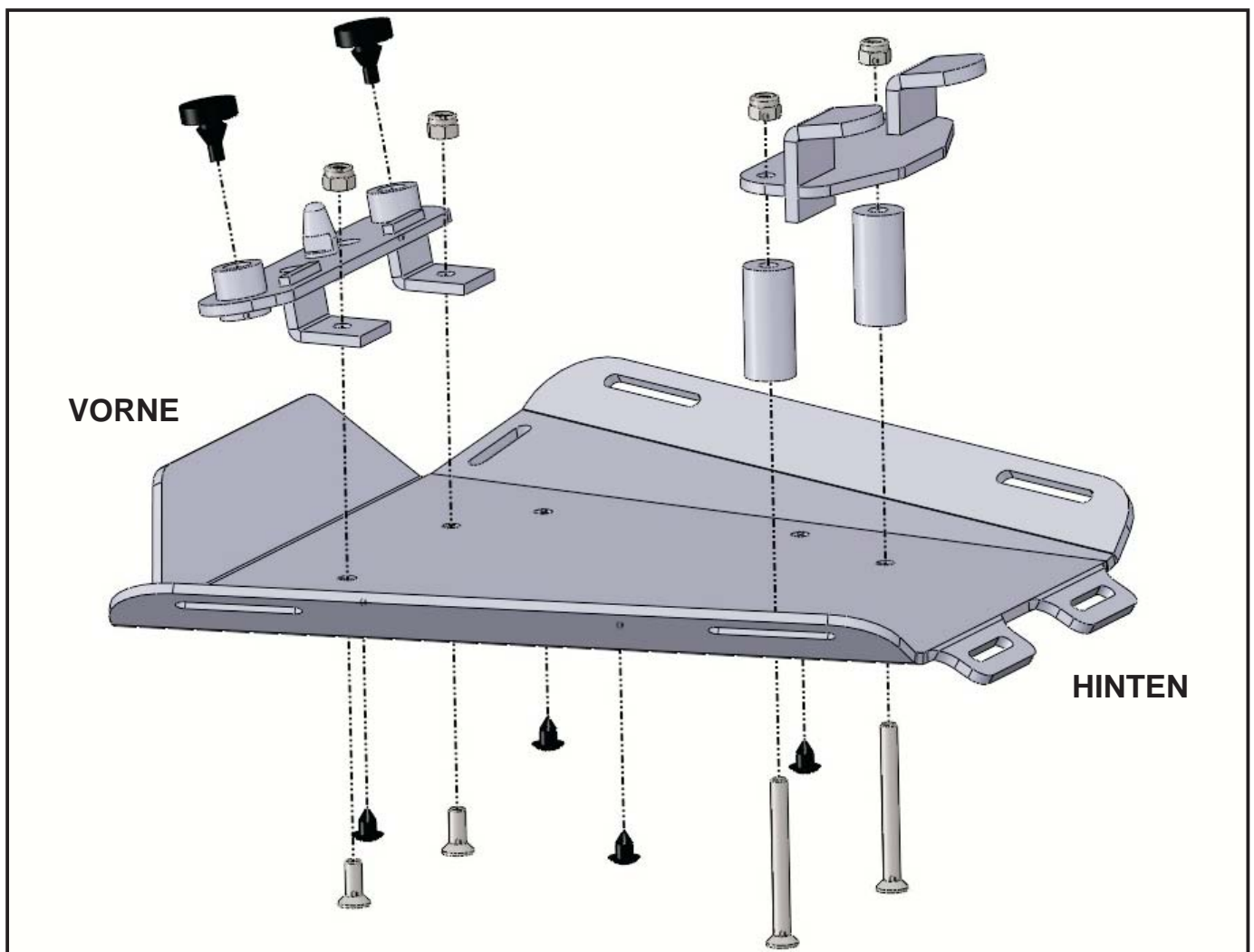
Die Schlossplatte wird im vorderen Teil des Sportracks mit 2x Senkschraube M6x16 und 2x selbstsichernde Mutter M6 verschraubt. Einbaurichtung beachten!  
2x Gummipuffer in die dafür vorgesehenen Bohrungen einstecken.

### Montage der Rastplatte an der Gepäckplatte:

Die Rastplatte wird am hinteren Teil des Sportracks mit 2x Senkschraube M6x60, mit 2x Distanzhülsen Ø18xØ7x40 und 2x selbstsichernde Mutter M6 verschraubt. Einbaurichtung beachten!

Die 4x nicht benutzten Bohrungen in der Gepäckplatte mit Verschlussstopfen verschließen.

Die Befestigung des SPORTRACKS am Motorrad erfolgt in der gleichen Weise wie beim Soziussitz. Bitte vor dem Fahren den festen Sitz des SPORTRACKS im Schloss kontrollieren.





**APRILIA**  
Tuono 1000 R / Factory  
from date of manufacture 2009

Item.-No.: 670.780 black

**APRILIA**  
Tuono 1000 R / Factory  
from date of manufacture 2009

Item.-No.: 4007.008.301 black

## Assembling instructions

The kit includes the following parts:

Quant	item no.	description	Quant	item no.	description
1	700007555	sportrack plate	4	150.799	self lock nuts M6
1	700007556	lid plate	4	151.283	plastic plug Ø8 mm
1	700007557	holding plate	2	275001	rubber
2	151.335	alu spacer Ø18xØ7x40 mm	1	330.302	emblem Hepco & Becker ø30mm
2	151.258	countersunk head screw M6 x 16	1	330.301	emblem Krauser ø30mm
2	151.272	countersunk head screw M6 x 60			



Control all screw connections after the assembling for tightness!  
Please notice our enclosed service information.



**Hepco & Becker GmbH**  
An der Steinmauer 6  
D-66955 Pirmasens  
Tel.: +49 6331 - 1453 - 100  
Fax: +49 6331 - 1453 - 120  
eMail: [vertrieb@hepco-becker.de](mailto:vertrieb@hepco-becker.de)  
[www.hepco-becker.de](http://www.hepco-becker.de)



**Krauser GmbH**  
An der Steinmauer 6  
D-66955 Pirmasens  
Tel.: +49 6331 - 1453 - 250  
Fax: +49 6331 - 1453 - 260  
eMail: [vertrieb@krauser.de](mailto:vertrieb@krauser.de)  
[www.krauser.de](http://www.krauser.de)



**APRILIA**  
Tuono 1000 R / Factory  
from date of manufacture 2009

Item.-No.: 670.780 black

**APRILIA**  
Tuono 1000 R / Factory  
from date of manufacture 2009

Item.-No.: 4007.008.301 black

## Assembling instructions

### Fastening of the lid plate to the sportrack plate:

Fix the lid plate at the front of the Hepco & Becker sportrack plate with countersunk head screws M6 x 16 and self lock nuts M6 as shown. Watch mounting direction.  
Stick rubbers in the free borings.

### Fastening of the holding plate to the sportrack plate:

Fix the holding plate to the rear of the sportrack plate with countersunk head screws M6 x 60, alu spacers  $\text{Ø}18 \times \text{Ø}7 \times 40$  mm and self lock nuts M6. Watch mounting direction.

Seal up the 4 holes not in use with sealing plugs.

Fixing the SPORTRACK onto the motorbike is the same as fixing a pillion seat.  
Please check that the SPORTRACK is securely fitted before driving.

