



Honda CB 1000 R

Art.-Nr.: 670.954 schwarz

Honda CB 1000 R

Art.-Nr.: 4001.039.301 schwarz

Montage

Der Bausatz umfaßt die folgenden Teile:

| Stück | Bestellnr. | Bezeichnung |
|-------|------------|---------------|
| 1 | 700007426 | Gepäckplatte |
| 1 | 700007427 | Schlossplatte |
| 1 | 700007428 | Rastplatte |
| 2 | 275001 | Gummipuffer |

| Stück | Bestellnr. | Bezeichnung |
|-------|------------|----------------------------|
| 2 | 151.258 | Senkkopfschrauben M6 x 16 |
| 2 | 151.102 | Senkkopfschrauben M6 x 25 |
| 4 | 150.799 | selbstsichernde Muttern M6 |
| 4 | 151.283 | Verschlußstopfen Ø8 mm |



Anzugsmomente des Motorradherstellers beachten!
Nach der Montage alle Verschraubungen auf festen Sitz kontrollieren!
Bitte beachten Sie unsere beigefügten Serviceinformationen.



Hepco & Becker GmbH
An der Steinmauer 6
D-66955 Pirmasens
Tel.: 06331 - 1453 - 100
Fax: 06331 - 1453 - 120
eMail: vertrieb@hepco-becker.de
www.hepco-becker.de



Krauser GmbH
An der Steinmauer 6
D-66955 Pirmasens
Tel.: 06331 - 1453 - 250
Fax: 06331 - 1453 - 260
eMail: vertrieb@krauser.de
www.krauser.de


Honda CB 1000 R

Art.-Nr.: 670.954 schwarz

Honda CB 1000 R

Art.-Nr.: 4001.039.301 schwarz

Montage

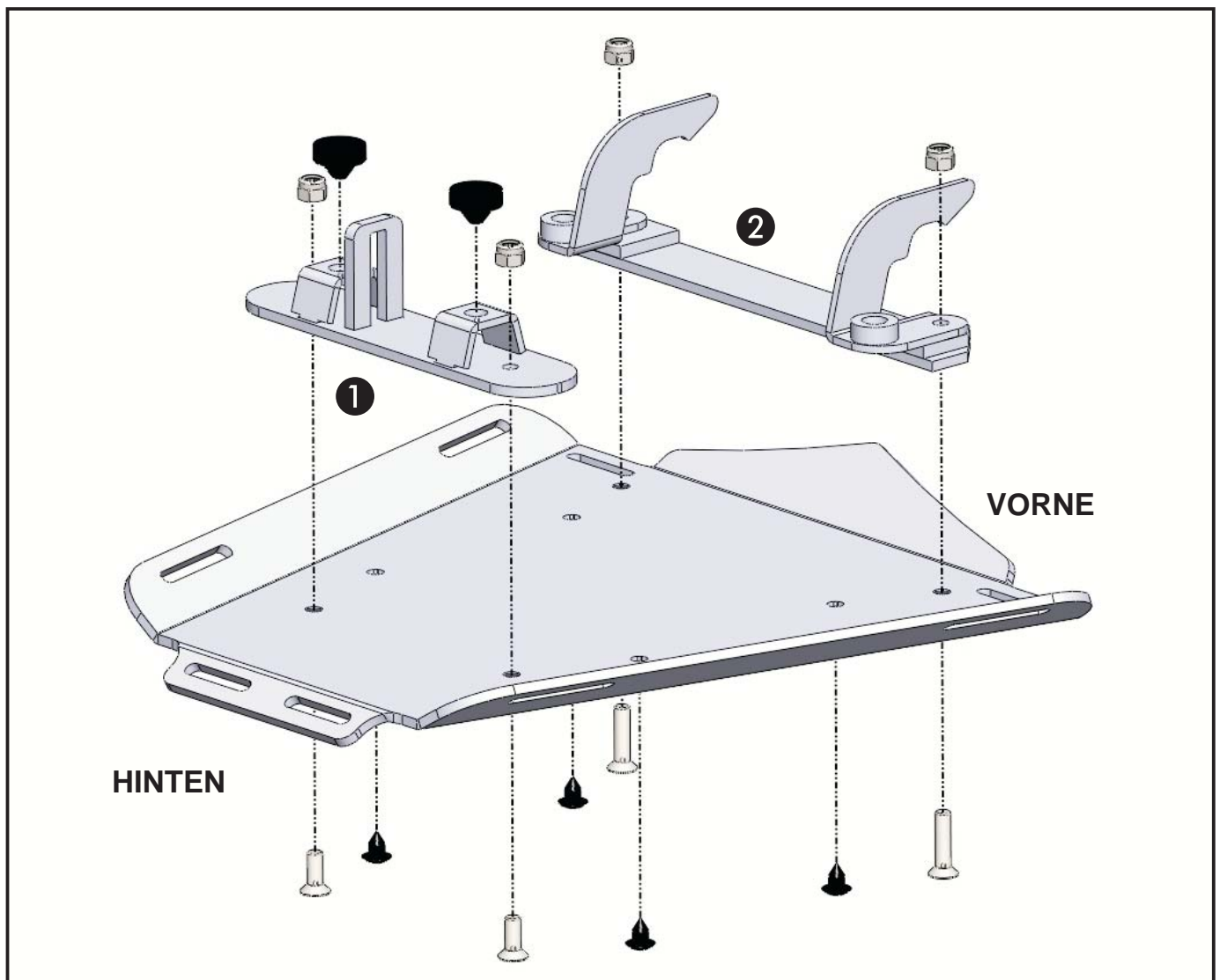
Montage des Sportracks:

Die Schlossplatte ① wird im hinteren Teil der Gepäckplatte mit 2 x Senkschrauben M6 x 16 und 2 x SS-Muttern verschraubt (Einbaurichtung beachten !)

Die Rastplatte ② wird im vorderen Teil der Gepäckplatte mit 2 x Senkschrauben M6 x 25 und 2 x SS-Muttern verschraubt (Einbaurichtung beachten !)

Die 4 nicht benutzten Bohrungen mit Verschlussstopfen verschließen.

Die Befestigung des Sportracks am Motorrad erfolgt in der gleichen Weise wie beim Soziussitz. Bitte vor dem Fahren den festen Sitz des SPORTRACKS im Schloss kontrollieren !





Honda CB 1000 R

Item.-No.: 670.954 black

Honda CB 1000 R

Item.-No.: 4001.039.301 black

Assembling instructions

The kit includes the following parts:

| Quant | item no. | description |
|-------|-----------|-----------------|
| 1 | 700007426 | sportrack plate |
| 1 | 700007427 | lid plate |
| 1 | 700007428 | holding plate |
| 2 | 275001 | rubber |

| Quant | item no. | description |
|-------|----------|--------------------------------|
| 2 | 151.258 | countersunk head screw M6 x 16 |
| 2 | 151.102 | countersunk head screw M6 x 25 |
| 4 | 150.799 | self lock nuts M6 |
| 4 | 151.283 | plastic plug Ø8 mm |



Control all screw connections after the assembling for tightness!
Please notice our enclosed service information.



Hepco & Becker GmbH
An der Steinmauer 6
D-66955 Pirmasens
Tel.: +49 6331 - 1453 - 100
Fax: +49 6331 - 1453 - 120
eMail: vertrieb@hepco-becker.de
www.hepco-becker.de



Krauser GmbH
An der Steinmauer 6
D-66955 Pirmasens
Tel.: +49 6331 - 1453 - 250
Fax: +49 6331 - 1453 - 260
eMail: vertrieb@krauser.de
www.krauser.de



Honda CB 1000 R

Item.-No.: 670.954 black

Honda CB 1000 R

Item.-No.: 4001.039.301 black

Assembling instructions

Fastening of the sportrack:

Fix the lid plate ① at the rear part of the sportrack with countersunk head screws M6 x 16 and self lock nuts M6 - notice mounting direction !

Fix the holding plate ② at the front part of the sportrack with countersunk head screws M6 x 25 and self lock nuts M6 - notice mounting direction !

Put the plastic plugs into the free borings.

Before driving, control the correct and locked position of the SPORTRACK in the lid of the pillion seat !

