

Kofferträger

YAMAHA FZ 8

Artikel-Nr.:
650.4532.00 01 schwarz

YAMAHA FZ 8 Fazer

Artikel-Nr.:
650.4533.00 01 schwarz

Montage

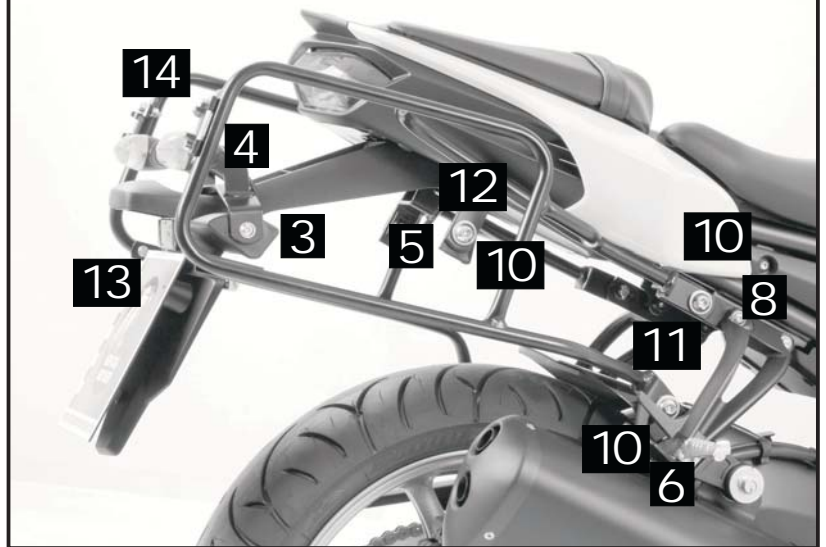
Der Bausatz umfaßt die folgenden Teile:

Stück	Bestellnr.	Bezeichnung
1	700007463	Kofferträger, links
1	700007464	Kofferträger, rechts
1	700004781	Adapterbügel
1	700004782	Blinkerhalter
1	700004783	Adapterlasche unten links
1	700007465	Adapterlasche unten rechts
1	700004785	Adapterlasche oben links
1	700004786	Adapterlasche oben rechts
1	700007466	Querbügel
1	150.892	Linsenkopfschraube M8x45
3	150.886	Linsenkopfschraube M8x 40
2	150.923	Linsenkopfschraube M8x 30
2	150.891	Linsenkopfschraube M8x 25
4	151.139	Sechskantschraube M6 x12
2	150.784	Inbusschraube M 8 x 30
4	150.761	Inbusschraube M 6 x 16
6	151.070	Lock-it Systemschraube
6	151.071	Lock-it Sicherungsscheibe
8	150.809	U-Scheibe ø6,4
9	150.810	U-Scheibe ø8,4
2	150.995	U-Scheiben ø8,4 x 3mm
2	150.811	U-Scheiben ø10,5
2	150.706	Karoseriescheiben ø8,4xø30
2	150.986	Karoseriescheiben ø6,4xø18
4	150.799	Selbstsichernde Mutter M6
2	150.800	Selbstsichernde Mutter M 8
1	150.803	Tensillockmutter M8

Seitenkoffer
Topcases
Gepäckträger
Lock it System
Softbags
Aluminiumkoffer
Lederkoffer
Schutzbügel
Hauptständer
Chopper-Parts
Quad-Parts
Accessoires



YAMAHA FZ 8



YAMAHA FZ 8 Fazer



Kofferträger

YAMAHA FZ 8

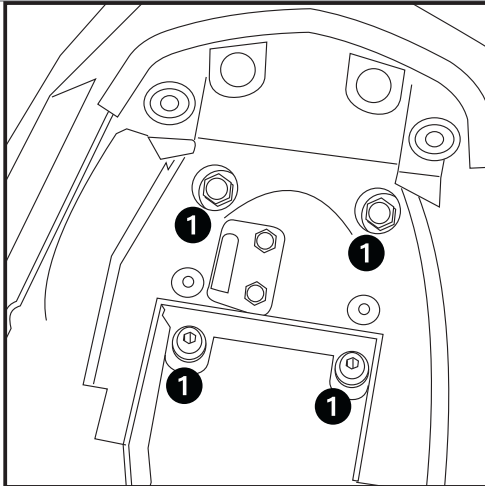
Artikel-Nr.:
650.4532.00 01 schwarz

YAMAHA FZ 8 Fazer

Artikel-Nr.:
650.4533.00 01 schwarz

Montage

Seitenkoffer
Topcases
Gepäckträger
Lock it System
Softbags
Aluminiumkoffer
Lederkoffer
Schutzbügel
Hauptständer
Chopper-Parts
Quad-Parts
Accessoires

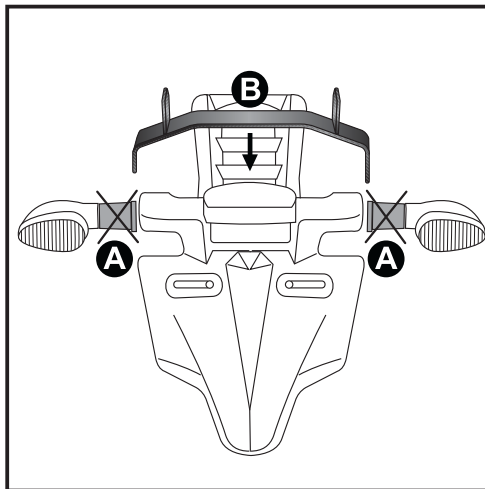


1

Vorbereitung:

Soziussitz demontieren.

Den Nummernschildträger mit den Blinkern demontieren, dazu die Schrauben 1 unter der Sitzbank lösen.

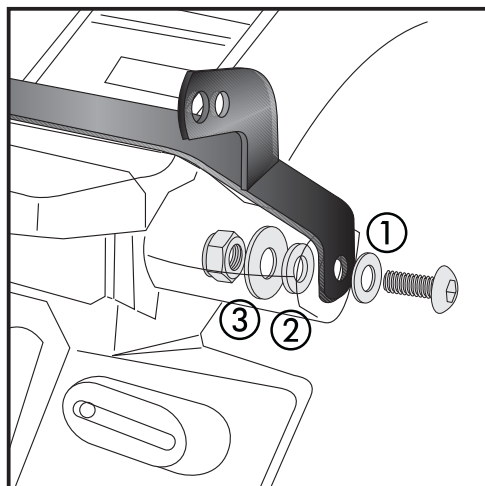


2

Befestigung des Blinkerhalters:

Die Blinker demontieren. Die Gummiteile A der Blinker demontieren; sie entfallen.

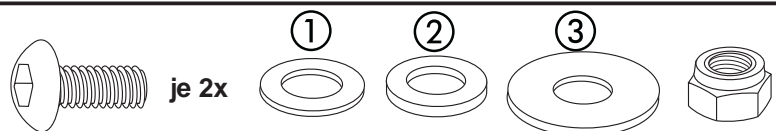
Der Blinkerhalter B wird an der Originalposition der Blinker plziert.



3

Befestigung des Blinkerhalters:

Zur Montage von innen zuerst die U-Scheiben $\varnothing 8,4 \times 3$ mm dick einlegen, dann folgen die Karosseriescheiben $\varnothing 8,4 \times \varnothing 30$ innen. Zur Befestigung die Linsenkopfschrauben M 8 x 25 mit U-Scheiben $\varnothing 8,4$ und selbstsichernde Muttern M 8 verwenden.



Kofferträger

YAMAHA FZ 8

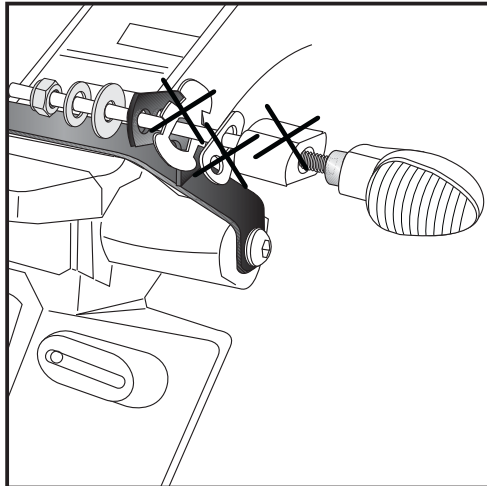
Artikel-Nr.:
650.4532.00 01 schwarz

YAMAHA FZ 8 Fazer

Artikel-Nr.:
650.4533.00 01 schwarz

Montage

Seitenkoffer
Topcases
Gepäckträger
Lock it System
Softbags
Aluminiumkoffer
Lederkoffer
Schutzbügel
Hauptständer
Chopper-Parts
Quad-Parts
Accessoires



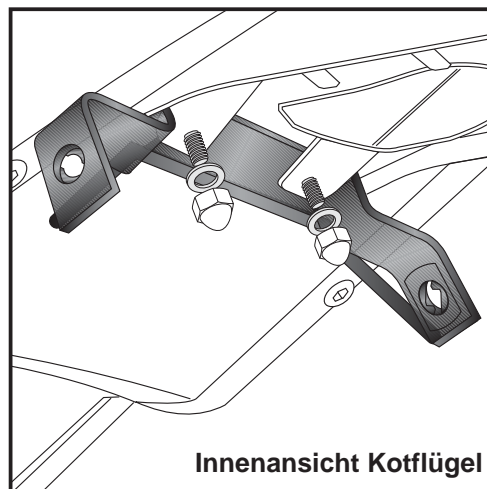
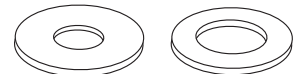
4

Befestigung des Blinker:

Am zuvor montierten Blinkerhalter. Die Blinkerverlängerung entfällt. Jeweils eine U-Scheibe $\varnothing 10,5$ und Karoseriescheibe $\varnothing 6,4 \times \varnothing 18$ unterlegen. Zur Verschraubung die Originalmutter M5 verwenden.

Die Blinkerkabel werden durch die untere Öffnung des Nummernschildträgers und dann wie original verlegt. Sie müssen nicht verlängert werden.

je 2x



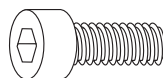
5

Montage des Adapterbügels:

Den Nummernschildträger wieder montieren.

Dabei auf der Kotflügelinnenseite den Adapterbügel zwischen Kunststoffteil und Metallverstärkung des Nummernschildträgers verschrauben.

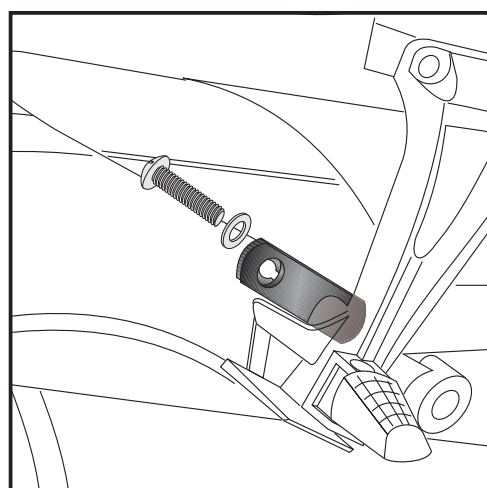
Von oben die Inbusschrauben M8 x 30 mit U-Scheiben $\varnothing 8,4$ durchstecken und von unten die Original-Hutmuttern benutzen.



je 2x



Innenansicht Kotflügel

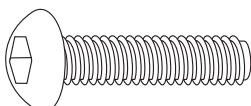


6

Rechte Seite

Montage der Adapterlaschen unten rechts:

Diese wird an der oberen Topaufhängung hinter der Fußraste befestigt. Hierzu die Linsenkopfschraube M8x40 sowie die U-Scheibe $\varnothing 8,4$ verwenden.



1x

1x



Kofferträger

YAMAHA FZ 8

Artikel-Nr.:
650.4532.00 01 schwarz

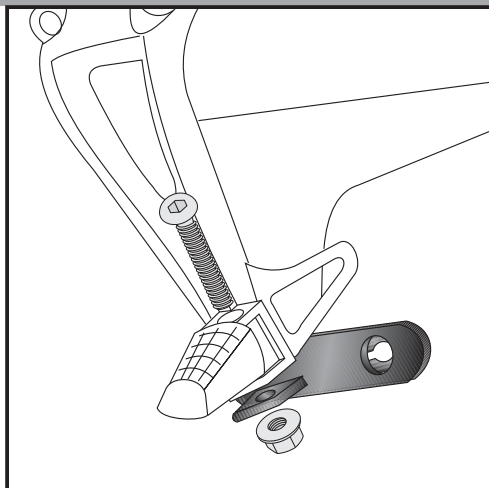
YAMAHA FZ 8 Fazer

Artikel-Nr.:
650.4533.00 01 schwarz

Seitenkoffer
Topcases
Gepäckträger
Lock it System
Softbags
Aluminiumkoffer
Lederkoffer
Schutzbügel
Hauptständer
Chopper-Parts
Quad-Parts
Accessoires



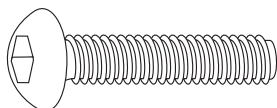
Montage



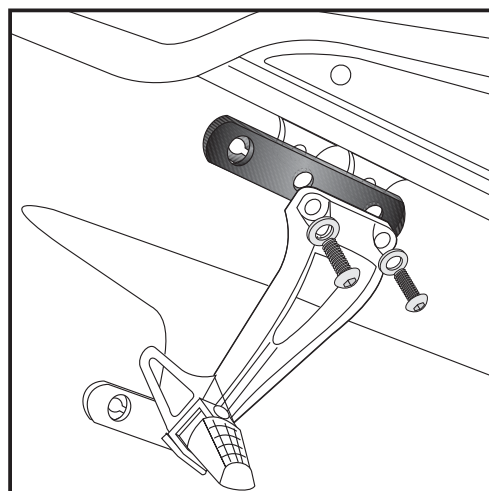
7

Linke Seite

Montage der Adapterlaschen unten links:
Diese werden an den Soziusfußrasten befestigt.
Dazu die Haltebolzen der Fußrasten ausbauen und durch die Linsenkopfschrauben M8 x 45 ersetzen.
Adapterlaschen auf das überstehende Gewinde schieben und mit Tensilockmutter M8 verschrauben.



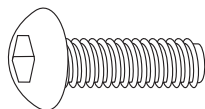
je 1x



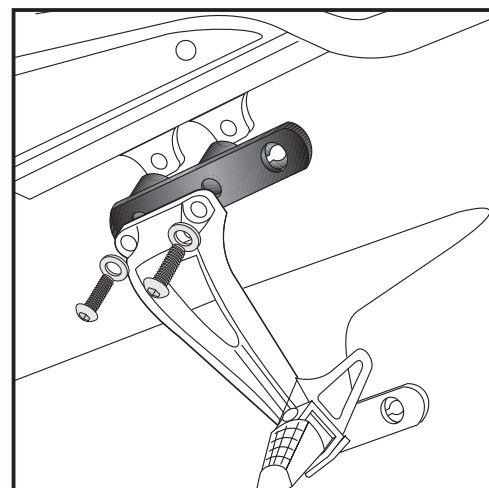
8

Rechte Seite

Befestigung der Adapterlasche oben rechts:
zwischen Rahmen und Soziusfußrastenausleger mit Linsenkopfschrauben M8 x 30 und U-Scheiben $\varnothing 8,4$.
Dazu den Fußrastenausleger demontieren, die Originalschrauben entfallen.



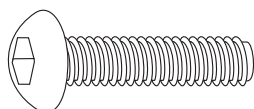
je 2x



9

Linke Seite

Befestigung der Adapterlasche oben links:
Diese Adapterlasche verfügt über angeschweisste Distanzen.
Montage zwischen Rahmen und Soziusfußrastenausleger mit den Linsenkopfschrauben M8 x 40 und U-Scheiben $\varnothing 8,4$.
Dazu den Fußrastenausleger demontieren, die Originalschrauben entfallen.



je 2x



Kofferträger

YAMAHA FZ 8

Artikel-Nr.:
650.4532.00 01 schwarz

YAMAHA FZ 8 Fazer

Artikel-Nr.:
650.4533.00 01 schwarz

Seitenkoffer

Topcases

Gepäckträger

Lock it System

Softbags

Aluminiumkoffer

Lederkoffer

Schutzbügel

Hauptständer

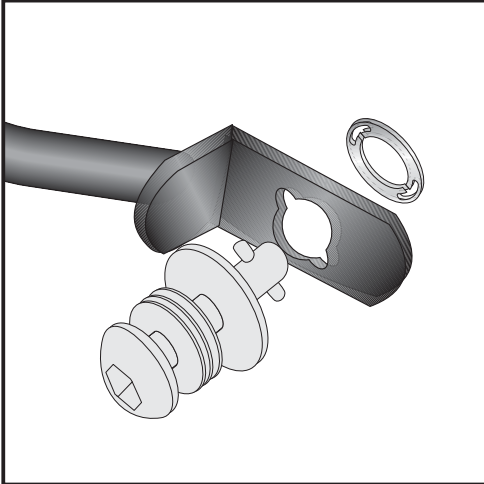
Chopper-Parts

Quad-Parts

Accessoires



Montage

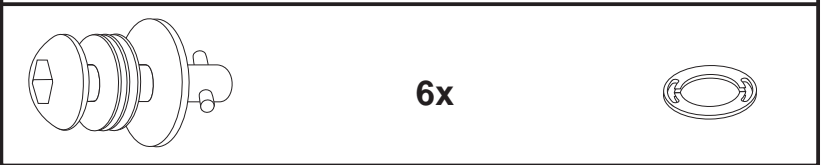


10

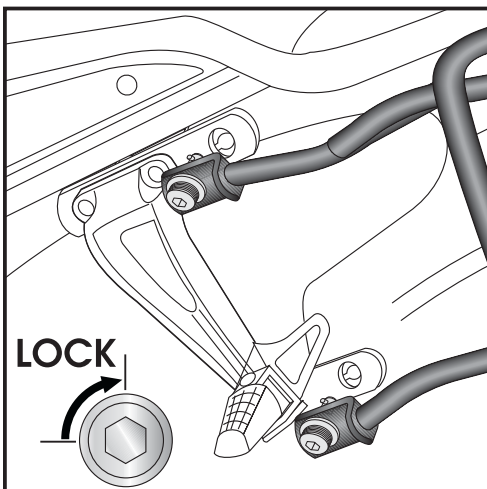
Montage der Lock it System-Schrauben:

An den Kofferträgern links / rechts werden die Lock it System-Schrauben an den Befestigungslaschen mittels der Sicherungsscheibe montiert.

Die Scheiben und Lock it System-Schrauben verbleiben bei Demontage an den Befestigungspunkten der Kofferträger.



6x



11

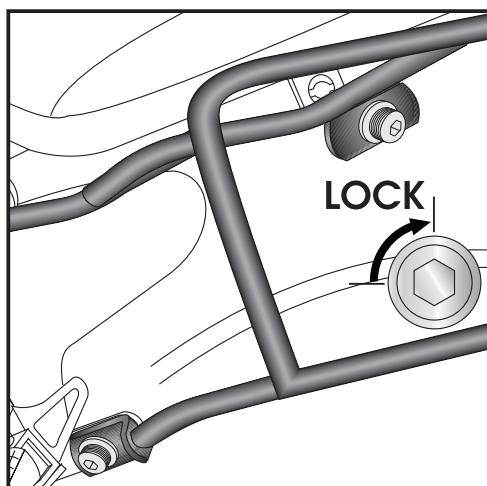
Montage der Kofferträger links / rechts:

Die vorbereiteten Kofferträger werden an den Haltelaschen mittels der Lock it System-Schrauben befestigt.

ACHTUNG:

Lock it System-Schrauben nicht überdrehen !

Langsam drehen (Viertelumdrehung) bis die Schraube fühlbar einrastet und am Anschlag anliegt.



12

Montage der Kofferträger links / rechts:

Die vorbereiteten Kofferträger werden an den Haltelaschen mittels der Lock it System-Schrauben befestigt.

ACHTUNG:

Lock it System-Schrauben nicht überdrehen !

Langsam drehen (Viertelumdrehung) bis die Schraube fühlbar einrastet und am Anschlag anliegt.

Kofferträger

YAMAHA FZ 8

Artikel-Nr.:
650.4532.00 01 schwarz

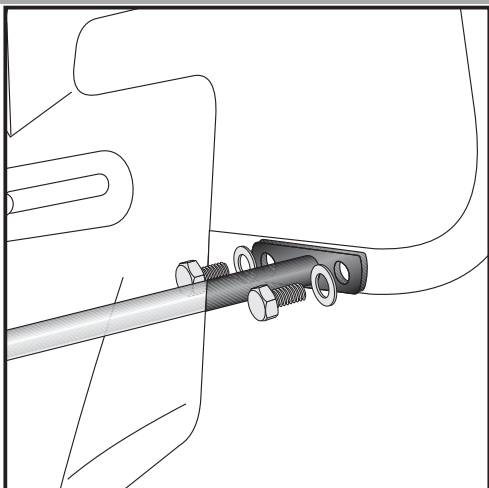
YAMAHA FZ 8 Fazer

Artikel-Nr.:
650.4533.00 01 schwarz

Seitenkoffer
Topcases
Gepäckträger
Lock it System
Softbags
Aluminiumkoffer
Lederkoffer
Schutzbügel
Hauptständer
Chopper-Parts
Quad-Parts
Accessoires



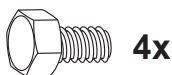
Montage



13

Befestigung des Querbügels:

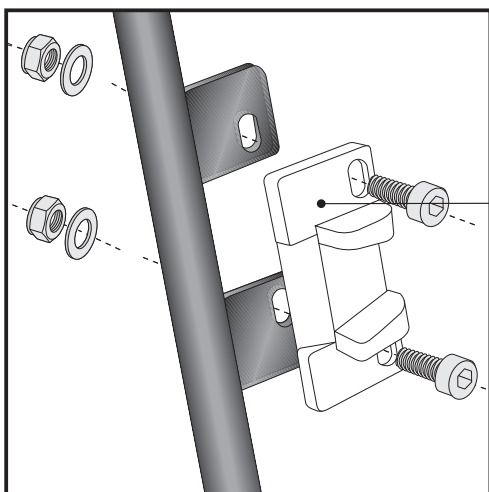
Diese verläuft innen hinter dem Nummernschildhalter. Der Querbügel wird an den Gewindebohrungen der Kofferträger mit den Sechskantschrauben M 6 x 12 und U-Scheiben ø6,4 verschraubt.



4x



4x



14

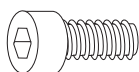
Hinweise zur Koffermontage

Montage des Metalladapters zum Einhängen des Kofferhalteschlosses

HINWEIS :

die Metalladapter liegen den Koffern bei, nicht diesem Kofferträgerset.

Die notwendigen Schrauben zur Montage der Metalladapter am Kofferträger sind beigelegt (Inbusschrauben M6 x 16, U-Scheiben ø6,4, selbstsichernde Muttern M6).



je 4x



Anzugsmomente des Motorradherstellers beachten!
Nach der Montage alle Verschraubungen auf festen Sitz kontrollieren!
Bitte beachten Sie unsere beigelegten Serviceinformationen.

Als weiteres Zubehör lieferbar:

650.4533 0101 Alurack Gepäckbrücke (nur FZ8 Fazer)
630.4533/4532 C-Bow Softtaschenhalter
501.4533 01 01 Motorschutzbügel schwarz



Hepco & Becker GmbH
An der Steinmauer 6

D-66955 Pirmasens

Tel.: +49 (0)6331 - 1453 - 100
Fax: +49 (0)6331 - 1453 - 120
eMail: vertrieb@hepco-becker.de
www.hepco-becker.de

Side carrier

YAMAHA FZ 8

Item - No.:
650.4532.00 01 black

YAMAHA FZ 8 Fazer

Item - No.:
650.4533.00 01 black

Assembling instructions

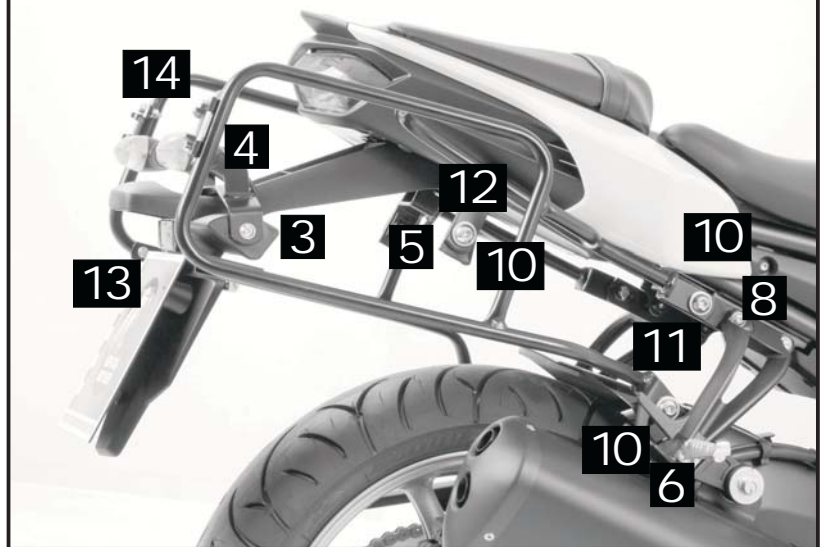
- Side cases
- Top cases
- luggage frames
- Lock it system
- Softbags
- Aluminium luggage
- Leather luggage
- Protection bars
- Center stands
- Chopper parts
- Quad parts
- Accessories



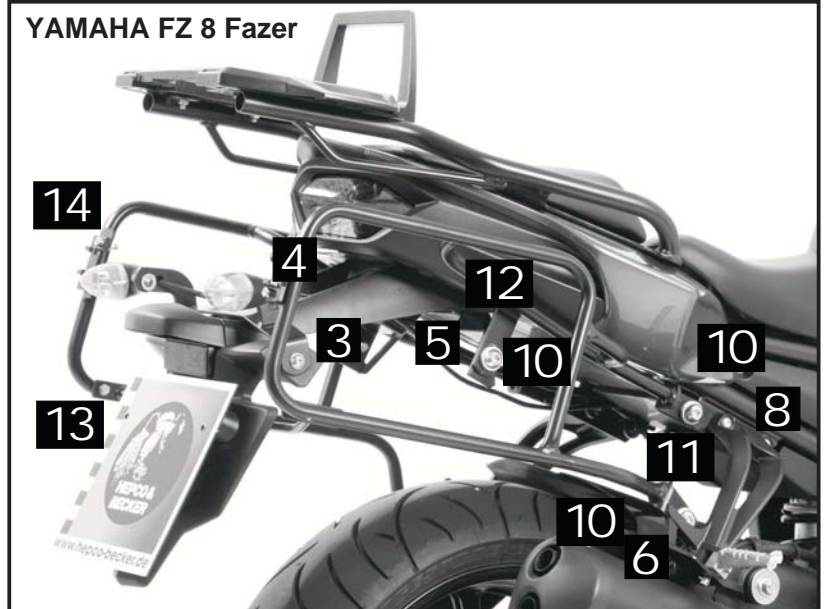
The kit includes the following parts:

Quant	item no.	description
1	700007463	carrier left
1	700007464	carrier right
1	700004781	mounting bracket
1	700004782	blinker mounting
1	700004783	mounting adapter left,bottom
1	700007465	mounting adapter right,bottom
1	700004785	mounting adapter left, top
1	700004786	mounting adapter right, top
1	700007466	bracing bow
1	150.892	filister head screw M 8 x 45
3	150.886	filister head screw M 8 x 40
2	150.923	filister head screw M 8 x 30
2	150.891	filister head screw M 8 x 25
4	151.139	hexagon bolt M 6 x 12
2	150.784	allen screw M 8 x 30
4	150.761	allen screw M 6 x 16
6	151.070	lock it screw
6	151.071	lock washer
8	150.809	washer ø6,4
9	150.810	washer ø8,4
2	150.995	washer ø8,4 x 3mm
2	150.811	washer ø10,5
2	150.706	body washer ø8,4 x ø30
2	150.986	body washer ø6,4 x ø18
4	150.799	self-nock nut M6
2	150.800	self-nock nut M 8
1	150.803	tensilock nut M8

YAMAHA FZ 8



YAMAHA FZ 8 Fazer



Side carrier

YAMAHA FZ 8

Item - No.:
650.4532.00 01 black

YAMAHA FZ 8 Fazer

Item - No.:
650.4533.00 01 black

Assembling instructions

Side cases

Top cases

luggage frames

Lock it system

Softbags

Aluminium luggage

Leather luggage

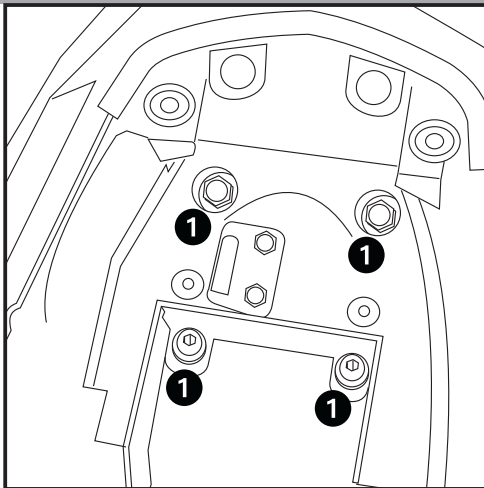
Protection bars

Center stands

Chopper parts

Quad parts

Accessories



1

Preparing:

Unmount seat.

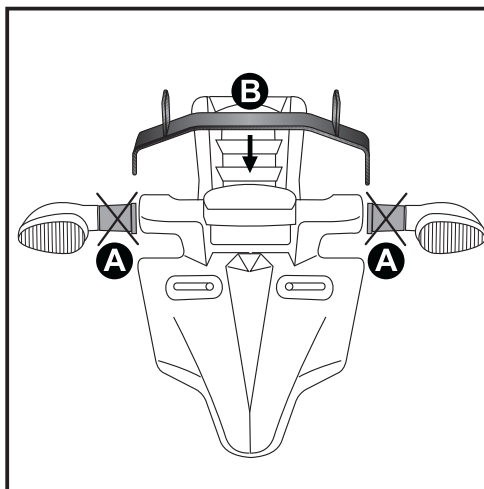
Unmount number plate holder (screws marked with 1)

Tip:

Fit all parts and screw on not too strong.

After mounting all parts, the screws should be tightened to the torque specified.

This guarantees, that the kit is mounted without tension.

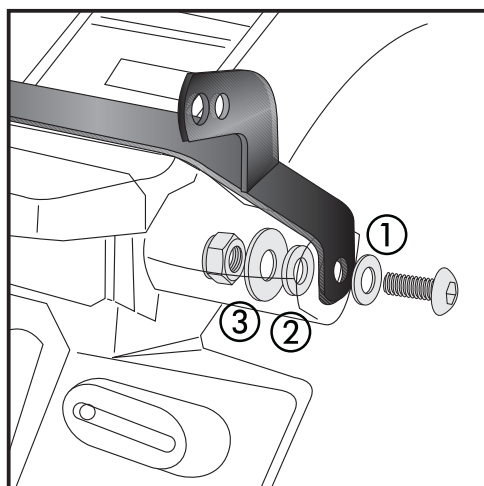


2

Unmount blinker.

The rubber parts of the blinker A are not needed any more.

The blinker mounting will be placed instead of the blinkers. B



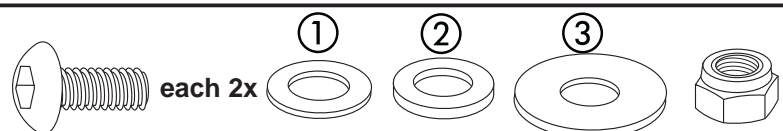
3

Fastening of the blinker mounting:

At the inner side:

use washer $\varnothing 8,4 \times 3$ mm, body washer $\varnothing 8,4 \times \varnothing 30$ and self-lock nut M8.

Outside use washer $\varnothing 8,4$ and filister head screw M8 x 25.



Luggage ideas.

Side carrier

YAMAHA FZ 8

Item - No.:
650.4532.00 01 black

YAMAHA FZ 8 Fazer

Item - No.:
650.4533.00 01 black

Assembling instructions

Side cases

Top cases

luggage frames

Lock it system

Softbags

Aluminium luggage

Leather luggage

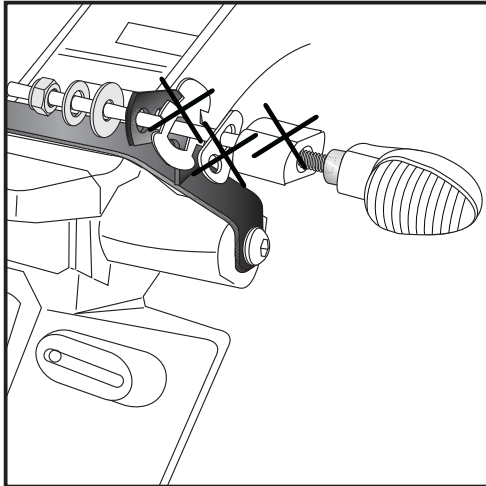
Protection bars

Center stands

Chopper parts

Quad parts

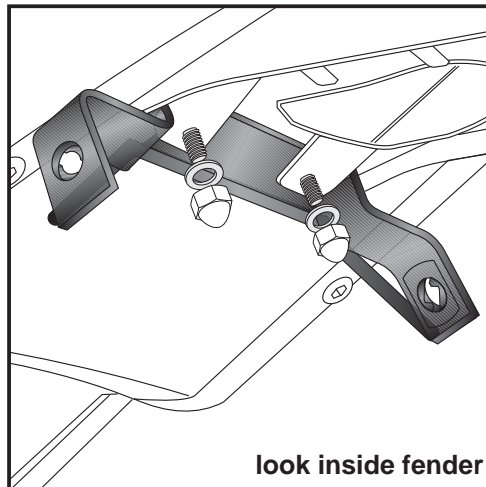
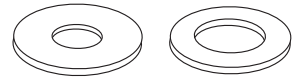
Accessories



4

Fastening of the blinker:
with original nut at the blinker mounting.
Sandwich a washer $\varnothing 10,5$ and a body washer $\varnothing 6,4 \times \varnothing 18$.

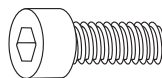
each 2x



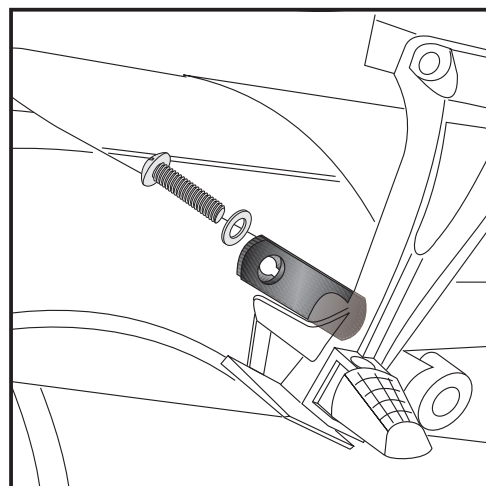
5

Fastening of the mounting bracket:
Mount number plate holder again.
Sandwich mounting bracket between plastic and metal of the number plate holder.
Use allen screws M8 x 30 with washers $\varnothing 8,4$ from above and inside fender the original cap nuts.

look inside fender



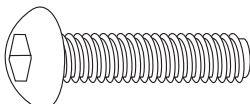
each 2x



6

right side

Fastening of mounting adapter left, bottom:
At the footrest brackets.
Use filister head screw M8 x 45 and tensilock-nut M8.
Original bolt is not needed any more.



1x

1x



Luggage ideas.

3

Side carrier

YAMAHA FZ 8

Item - No.:
650.4532.00 01 black

YAMAHA FZ 8 Fazer

Item - No.:
650.4533.00 01 black

Assembling instructions

Side cases

Top cases

Luggage frames

Lock it system

Softbags

Aluminium luggage

Leather luggage

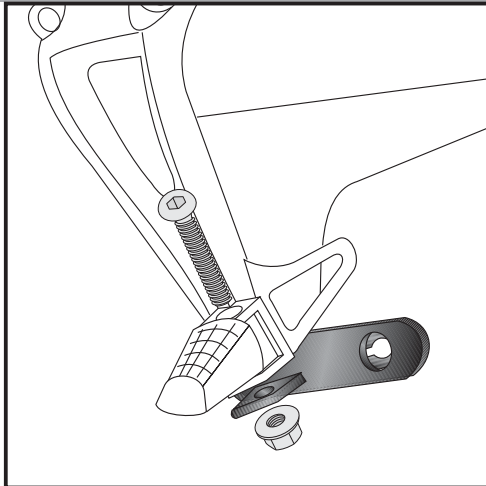
Protection bars

Center stands

Chopper parts

Quad parts

Accessories



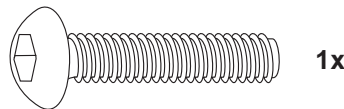
7 left side

Fastening of mounting adapter left, bottom:

At the footrest brackets.

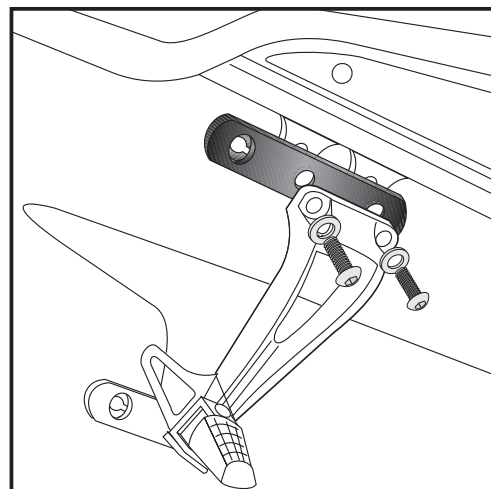
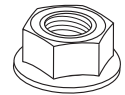
Use filister head screw M8 x 45 and tensilock-nut M8.

Original bolt is not needed any more.



1x

1x



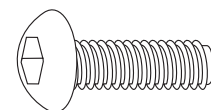
8 right side

Fastening of mounting adapter right, top:

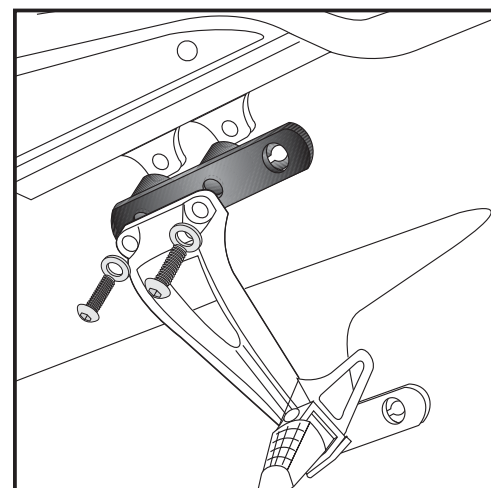
Between frame and footrest bracket holder.

Use filister head screws M8 x 30 and washers ø8,4.

Original screws are not needed any more.



each 2x



9 left side

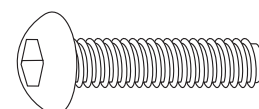
Fastening of mounting adapter left, top:

Between frame and footrest bracket holder.

The left mounting adapter has integrated spacers.

To fix, use filister head screws M8 x 40 and washers ø8,4.

Original screws are not needed any more.



each 2x



Side carrier

YAMAHA FZ 8

Item - No.:
650.4532.00 01 black

YAMAHA FZ 8 Fazer

Item - No.:
650.4533.00 01 black

Assembling instructions

Side cases

Top cases

luggage frames

Lock it system

Softbags

Aluminium luggage

Leather luggage

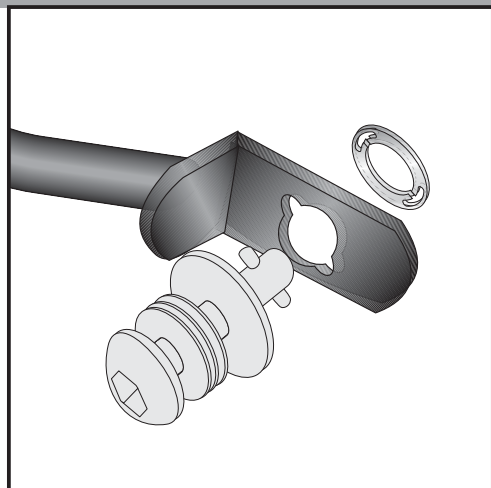
Protection bars

Center stands

Chopper parts

Quad parts

Accessories

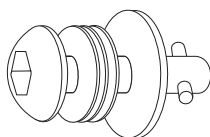


10

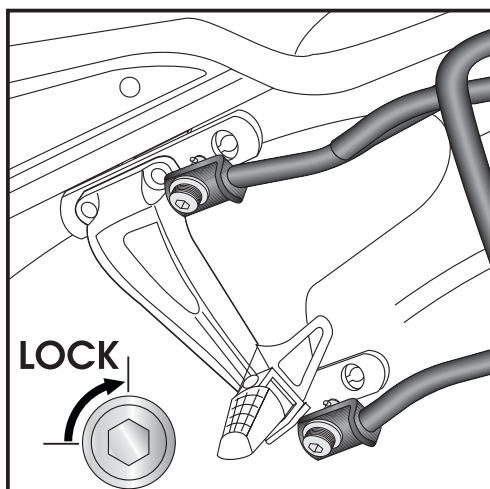
Fastening of Lock it screws:

The Lock it screws will be fixed at the carriers left and right with lock washers.

You have to do it only once - the screws and lock washers remain at the carriers.



6x



11

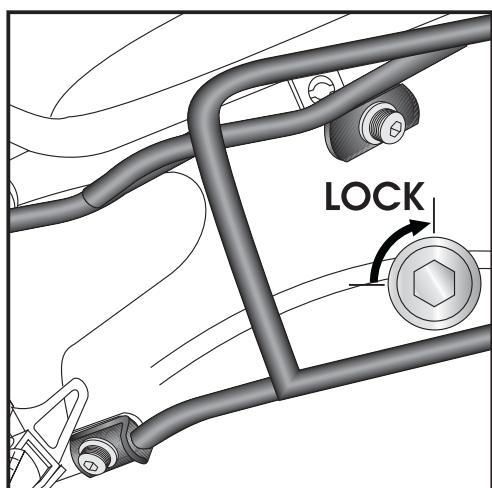
Fastening of carrier :

The carriers will now be fixed to the adapter with Lock it -screws

Attention !

Don't overturn the Lock it screw !

Rotate slowly one quarter of a turn until screw engages.



12

Fastening of carrier :

The carriers will now be fixed to the adapter with Lock it -screws

Attention !

Don't overturn the Lock it screw !

Rotate slowly one quarter of a turn until screw engages.

Side carrier

YAMAHA FZ 8

Item - No.:
650.4532.00 01 black

YAMAHA FZ 8 Fazer

Item - No.:
650.4533.00 01 black

Assembling instructions

Side cases

Top cases

Luggage frames

Lock it system

Softbags

Aluminium luggage

Leather luggage

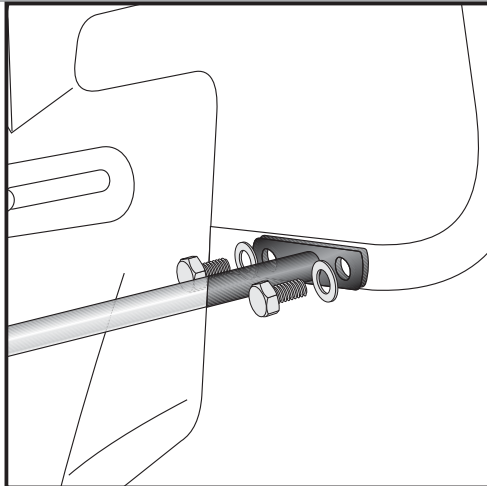
Protection bars

Center stands

Chopper parts

Quad parts

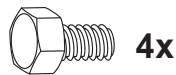
Accessories



13

Fastening of the bracing bow:

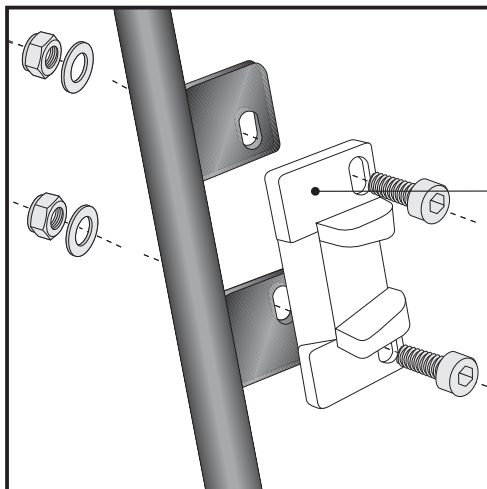
Inside the fender with hexagon bolt M 6 x 12 and washers $\varnothing 6,4$.
Use the threads at the inner side of the side carriers.



4x



4x



14

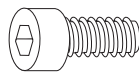
Hint: assembling side cases

Fastening of adapter to hook in the fixing lock

Hint :

The adapters are enclosed with the side cases.
They are not included in the side carrier set.

The necessary screws for mounting the metal adapter on the carrier are part of this set.
(Filister headscrew M6 x 16, washer $\varnothing 6,4$ and self lock nut M6).



each 4x



Control all screw connections after the assembling for tightness!
Please notice our enclosed service information.

Also available:

650.4533 0101 Alurack rear rack (FZ8 Fazer only)

630.4533/4532 C-Bow Softbag holder

501.4533 01 01 Engine guard black



Hepco & Becker GmbH
An der Steinmauer 6
D-66955 Pirmasens
Germany

Tel.: +49 6331 - 1453 - 100
Fax: +49 6331 - 1453 - 120
eMail: vertrieb@hepco-becker.de
www.hepco-becker.de