

Kofferträger
SUZUKI SFV 650 Gladius

Artikel-Nr.:
650.3521 00 01 schwarz



- Seitenkoffer
- Topcases
- Gepäckträger
- Lock it System
- Softbags
- Aluminiumkoffer
- Lederkoffer
- Schutzbügel
- Hauptständer
- Chopper-Parts
- Quad-Parts
- Accessoires



Montage

Der Bausatz umfaßt die folgenden Teile:

Stück	Bestellnr.	Bezeichnung	Stück	Bestellnr.	Bezeichnung
1	703.079HB	Kofferträger, links	4	150.068	Senkkopfschraube M8 x 25
1	703.080HB	Kofferträger, rechts	2	150.784	Inbusschraube M8 x 30
1	703.333HB	Blinkerhalter	2	150.785	Inbusschraube M8 x 35
1	703.027HB	Haltelasche Lock it unten links	1	150.787	Inbusschraube M8 x 45
1	703.028HB	Haltelasche Lock it unten rechts	4	150.761	Inbusschraube M 6 x 16
1	703.320HB	Adapterplatte links	8	150.809	U-Scheibe ø6,4
1	703.321HB	Adapterplatte rechts	5	150.810	U-Scheibe ø8,4
1	703.322HB	Haltegriff links	5	151.012	U-Scheibe ø30 x ø8,4 x 1,5 mm
1	703.323HB	Haltegriff rechts	1	150.845	Sechskantschraube M8 x 50
1	703.326HB	Versteifungsbügel	4	150.828	Sechskantschraube M6X16
2	150.820	Alu-Distanz ø25 x ø9 x 10mm	6	151.070	Lock-it Systemschraube
2	151.236	Alu-Distanz ø25 x ø9 x 20mm	4	150.799	Selbstsichernde Mutter M6
1	151.116	Alu-Distanz ø18 x ø9 x 5mm	2	150.800	Selbstsichernde Mutter M8
1	151.239	Stahldistanz ø12 x ø8,5 x 24mm	2	150.891	Linsenkopfschraube M8 x 25



Kofferträger
SUZUKI SFV 650 Gladius

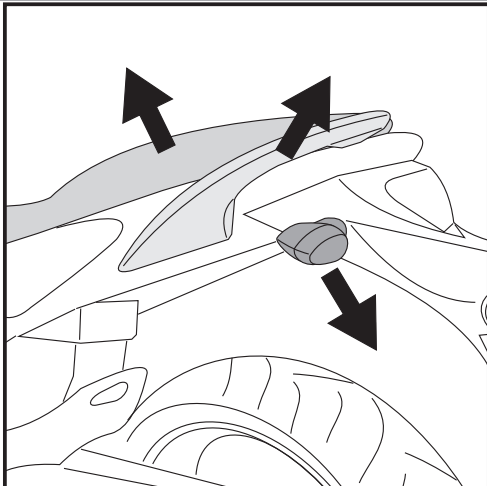
Artikel-Nr.:
650.3521 00 01 schwarz



Seitenkoffer
Topcases
Gepäckträger
Lock it System
Softbags
Aluminiumkoffer
Lederkoffer
Schutzbügel
Hauptständer
Chopper-Parts
Quad-Parts
Accessoires



Montage



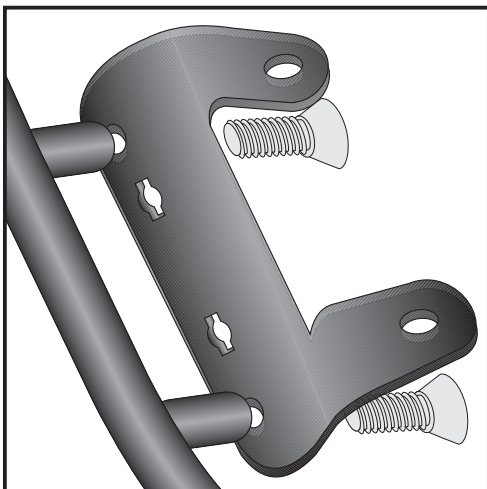
1

Vorbereitende Arbeiten:

Sitzbank abnehmen, hintere Sitzbankverkleidung entfernen.
Soziushaltegriffe demontieren, diese entfallen.
Die Blinkerverkabelung trennen (grauer und schwarzer Stecker).
Blinker links und rechts demontieren - dazu die hintere Verkleidung über dem Rücklicht entfernen.

Tipp:

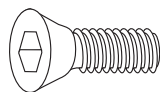
Schrauben sie alle Teile an und lassen sie die zugänglichen Schrauben etwas locker. Nachdem alles montiert ist, werden alle Schrauben auf das entsprechende Anzugsmoment angezogen. Dadurch wird sichergestellt, dass das Produkt spannungsfrei angebaut ist.



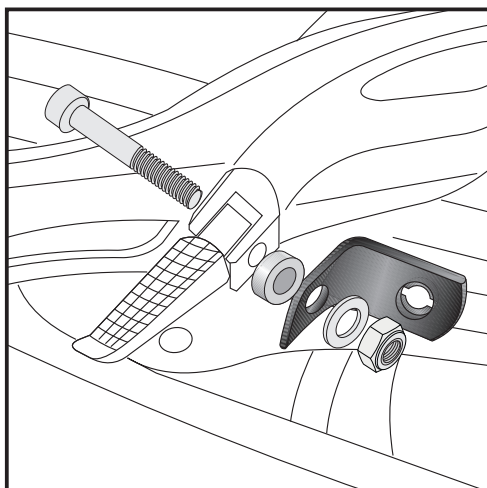
2

Vorbereitende Arbeiten:

Die Rohradapter links und rechts auf die Adapterplatten schrauben.
Hierzu die Senkinbusschrauben M8 x 25 verwenden.
Verschraubung festziehen !



4x

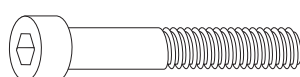


3

Anbau der unteren Lock-it Lasche in Fahrtrichtung links:

Haltebolzen der Soziusfußraste entnehmen und durch die Inbusschraube M8 x 45 ersetzen.
Jetzt von unten das Alu-Distanzstück $\varnothing 18 \times \varnothing 9 \times 5$ mm und die Lock-it Lasche aufstecken und mit der selbstsichernden Mutter M8 handfest verschrauben.

Achtung: Fußrasten nicht entnehmen, da dies zu Verlust von Federn und Kugeln führen kann.



je 1x



Packende Ideen.

2

Kofferträger
SUZUKI SFV 650 Gladius

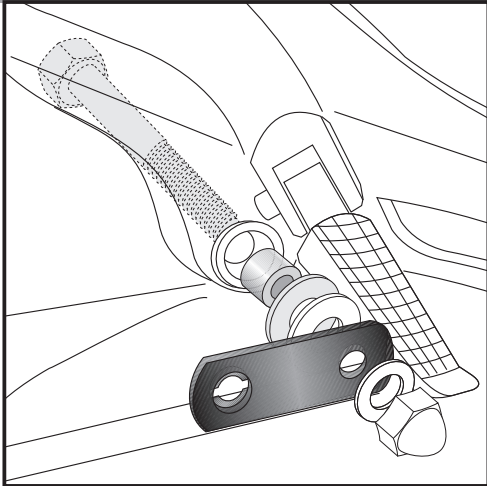
Artikel-Nr.:
650.3521 00 01 schwarz



- Seitenkoffer
- Topcases
- Gepäckträger
- Lock it System
- Softbags
- Aluminiumkoffer
- Lederkoffer
- Schutzbügel
- Hauptständer
- Chopper-Parts
- Quad-Parts
- Accessoires



Montage



4

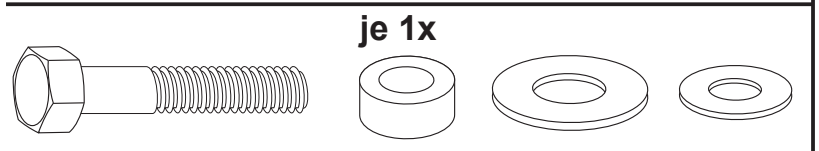
Anbau der unteren Lock-it Lasche in Fahrtrichtung rechts:

Auspuffhalteschraube lösen und entnehmen.

Distanzhülse $\varnothing 12 \times \varnothing 8,5 \times 24\text{mm}$ in die frei gewordene Bohrung des Silentblocks schieben.

Die Sechskantschraube M8 x 50 zusammen mit der U-Scheibe $\varnothing 30 \times \varnothing 8,4 \times 1,5\text{mm}$ und der Original-Zwischenscheibe wieder durch den Auspuffhalter schieben.

Jetzt die Lock-it Lasche aufstecken und mit der Original-Hutmutter und U-Scheibe wieder handfest verschrauben.



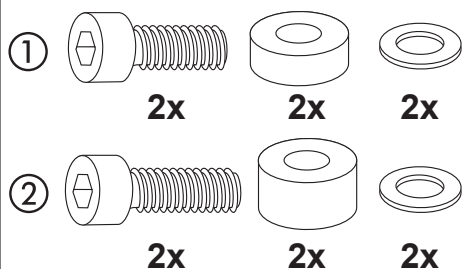
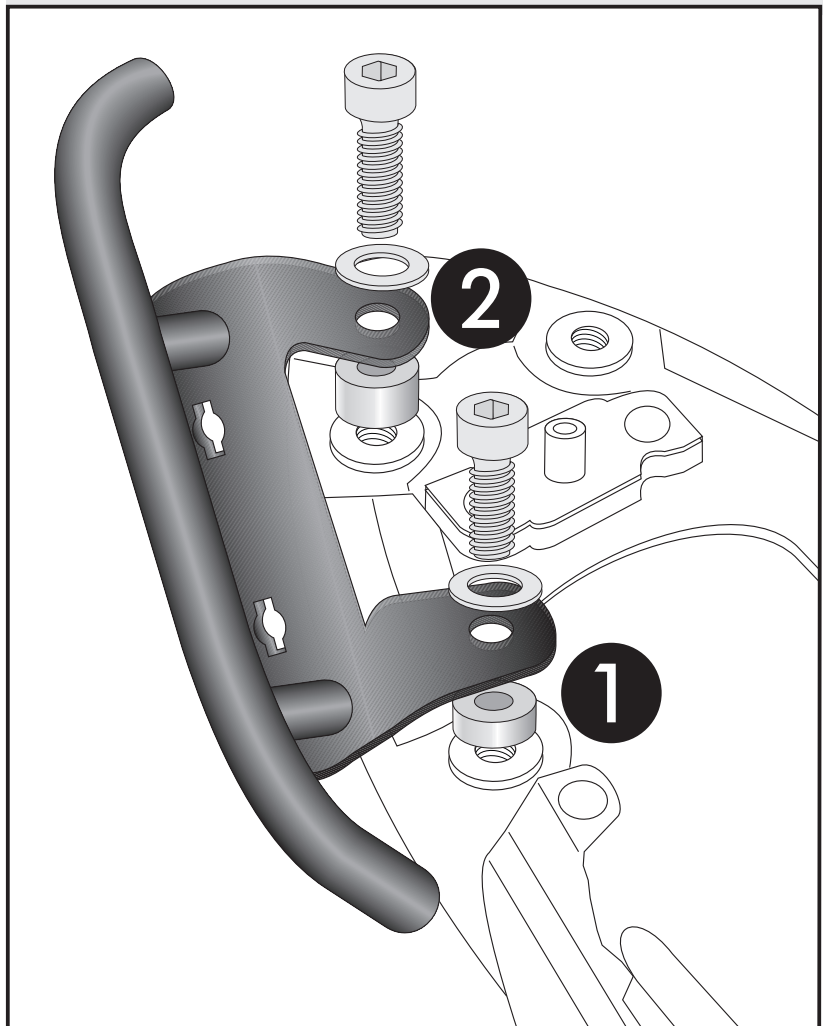
Montage der vorbereiteten Rohradapter:

Über den nun freien Bohrungen der Handgriffe die Aludistanzstücke einsetzen. Darüber den vorbereiteten Rohradapter positionieren und am Rahmen verschrauben.

① Vorne: Alu-Distanz $\varnothing 25 \times \varnothing 9 \times 10\text{mm}$ und Inbusschrauben M8 x 30 mit U-Scheiben $\varnothing 8,4$.

② Hinten: Alu-Distanz $\varnothing 25 \times \varnothing 9 \times 20\text{mm}$ und Inbusschrauben M8 x 35 mit U-Scheiben $\varnothing 8,4$.

5



Kofferträger
SUZUKI SFV 650 Gladius

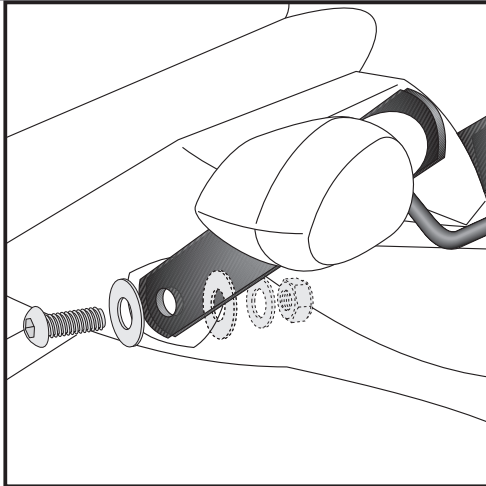
Artikel-Nr.:
650.3521 00 01 schwarz



Seitenkoffer
Topcases
Gepäckträger
Lock it System
Softbags
Aluminiumkoffer
Lederkoffer
Schutzbügel
Hauptständer
Chopper-Parts
Quad-Parts
Accessoires



Montage

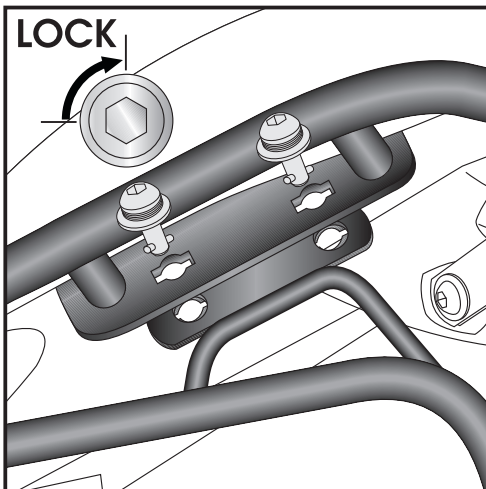
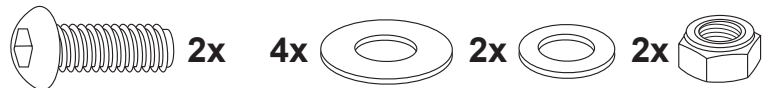


6

Anbau des Blinkerhalters links und rechts:

In die Original-Position der Blinker den Blinkerhalter einsetzen. Jeweils eine U-Scheibe $\varnothing 30 \times \varnothing 8,4 \times 1,5$ mm zwischen der Kunststoffverkleidung außen und innen positionieren und mit der Linsenkopfschraube M8 x 25, der U-Scheibe $\varnothing 8,4$ und der selbstsichernden Mutter M8 verschrauben.

Die Blinker am Blinkerhalter mit der Originalmutter montieren und die Verkabelung wieder sauber verlegen.



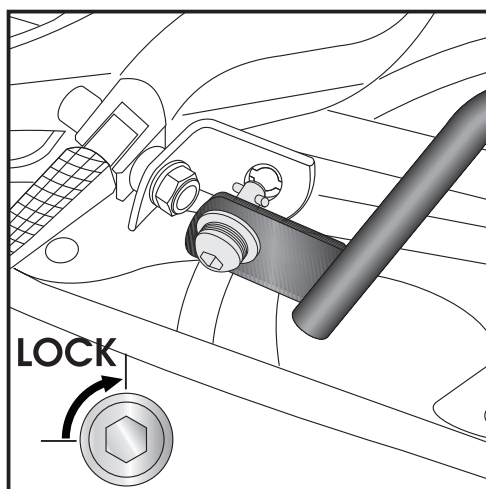
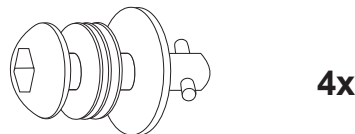
7

Montage der Kofferträger oben links und rechts:

Die Kofferträger werden an den Haltetaschen mittels der Lock it System-Schrauben befestigt.

ACHTUNG:

Lock it System-Schrauben nicht überdrehen !
Langsam drehen (Viertelumdrehung) bis die Schraube fühlbar einrastet und am Anschlag anliegt.



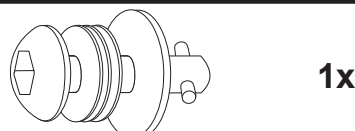
8

Montage der Kofferträger unten links:

Die Kofferträger werden an den Haltetaschen mittels der Lock it System-Schrauben befestigt.

ACHTUNG:

Lock it System-Schrauben nicht überdrehen !
Langsam drehen (Viertelumdrehung) bis die Schraube fühlbar einrastet und am Anschlag anliegt.



Kofferträger
SUZUKI SFV 650 Gladius

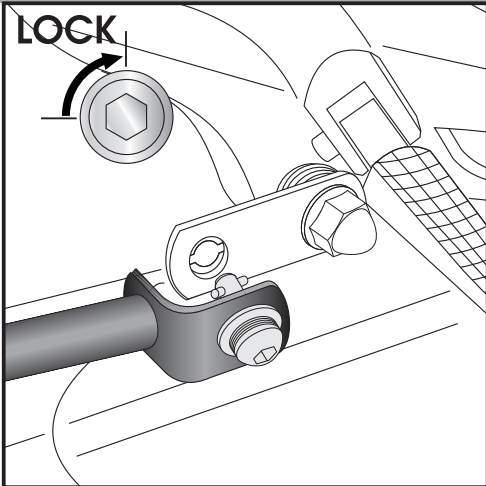
Artikel-Nr.:
650.3521 00 01 schwarz



Seitenkoffer
Topcases
Gepäckträger
Lock it System
Softbags
Aluminiumkoffer
Lederkoffer
Schutzbügel
Hauptständer
Chopper-Parts
Quad-Parts
Accessoires



Montage



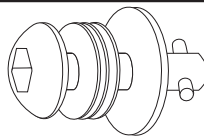
9

Montage der Kofferträger unten rechts:

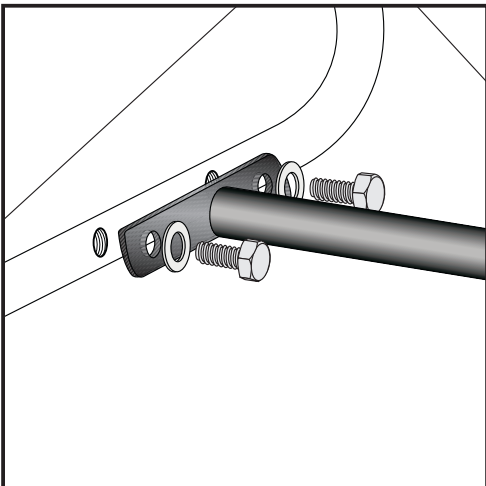
Die Kofferträger werden an den Haltetaschen mittels der Lock it System-Schrauben befestigt.

ACHTUNG:

Lock it System-Schrauben nicht überdrehen !
Langsam drehen (Viertelumdrehung) bis die Schraube fühlbar einrastet und am Anschlag anliegt.



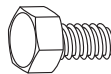
1x



10

Befestigung des Versteifungsbügels:

Dieser verläuft innerhalb des Kotflügels.
Die Verschraubung erfolgt an der Innenseite der Kofferträger in dort vorhandenen Gewindebohrungen mit den Sechskantschrauben M 6 x 16 nebst U-Scheiben ø6,4.



je 4x



Kofferträger
SUZUKI SFV 650 Gladius

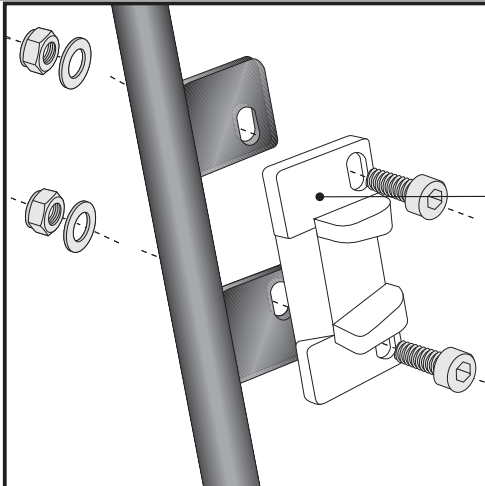
Artikel-Nr.:
650.3521 00 01 schwarz



Seitenkoffer
Topcases
Gepäckträger
Lock it System
Softbags
Aluminiumkoffer
Lederkoffer
Schutzbügel
Hauptständer
Chopper-Parts
Quad-Parts
Accessoires



Montage

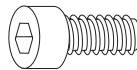


11 Hinweise zur Koffermontage

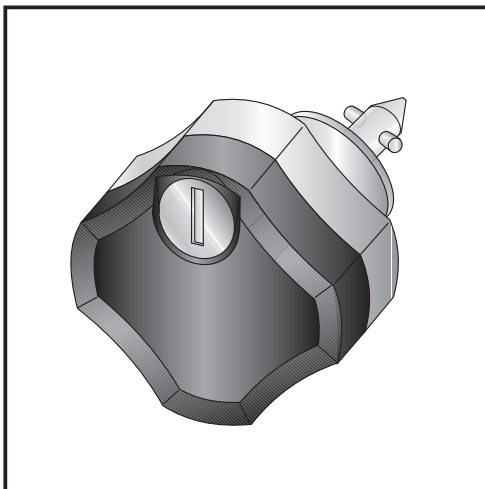
Montage des Metalladapters zum Einhängen des Kofferhalteschlusses

HINWEIS :
die Metalladapter liegen den Koffern bei, nicht diesem Kofferträgerset.

Die notwendigen Schrauben zur Montage der Metalladapter am Kofferträger sind beigelegt (Inbusschrauben M6 x 16, U-Scheiben $\varnothing 6,4$, selbstsichernde Muttern M6).



je 4x



Diebstahlschutz

Die optional unter der Bestell-Nummer: 151.050 erhältlichen abschließbaren Lock it System-Schrauben stellen einen wirksamen Diebstahlschutz des Kofferträgers dar. Es wird empfohlen, pro Seite eine normale Lock it System-Schraube durch diese abschließbare Schraube zu ersetzen.

Anzugsmomente des Motorradherstellers beachten!
Nach der Montage alle Verschraubungen auf festen Sitz kontrollieren!
Bitte beachten Sie unsere beigelegten Serviceinformationen.

Weiteres lieferbares Zubehör:

Gepäckbrücke (Alurack) Nr. 650.3521 01 01
Motorschutzbügel Nr. 501.3521



Hepco & Becker GmbH
An der Steinmauer 6

D-66955 Pirmasens

Tel.: +49 (0)6331 - 1453 - 100
Fax: +49 (0)6331 - 1453 - 120
eMail: vertrieb@hepco-becker.de
www.hepco-becker.de

Side carrier

SUZUKI SFV 650 Gladius

Item-No. 650.3521 00 01 black



Side cases

Top cases

luggage frames

Lock it system

Softbags

Aluminium luggage

Leather luggage

Protection bars

Center stands

Chopper parts

Quad parts

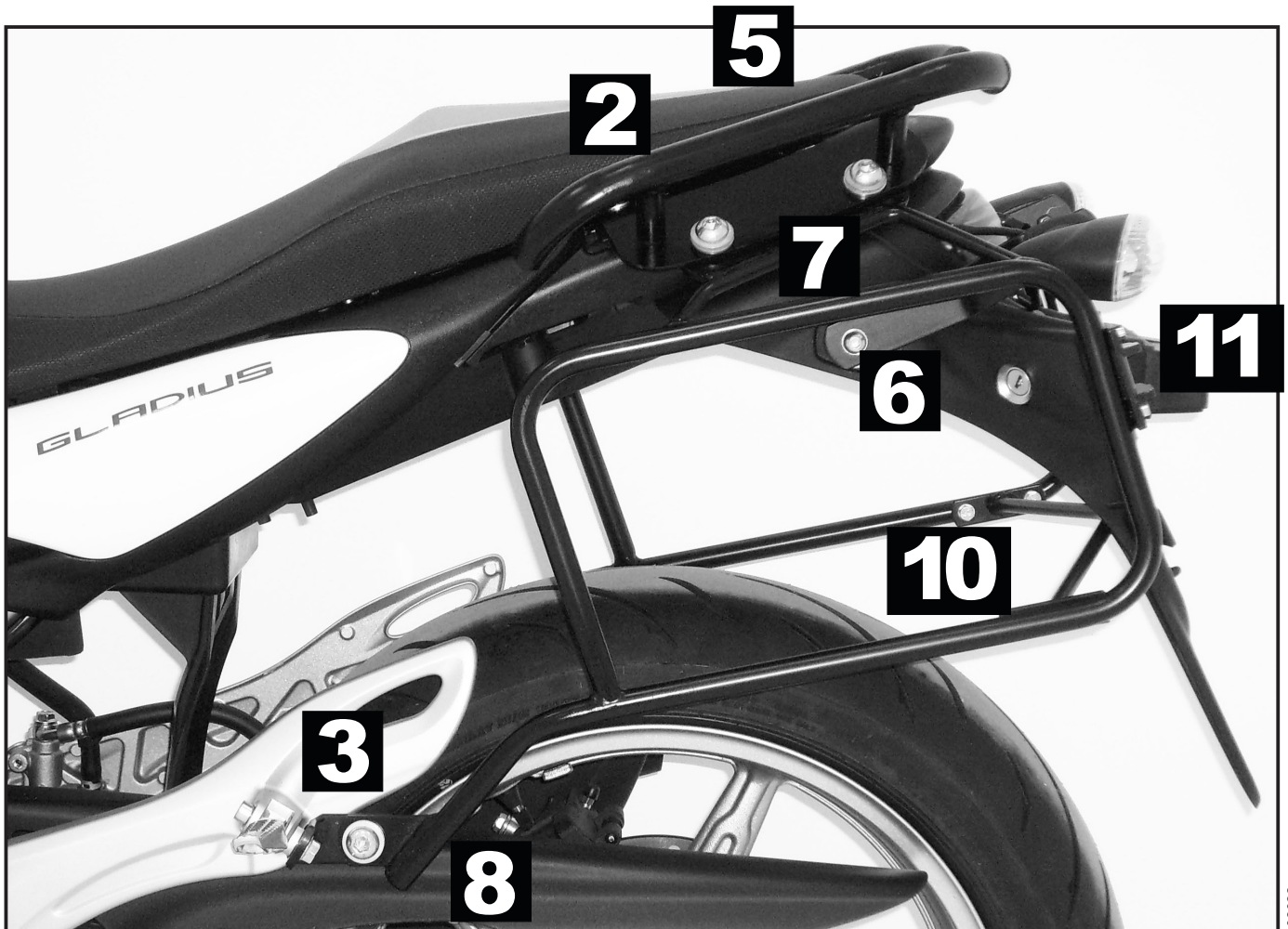
Accessories



Assembling instructions

The kit includes the following parts:

Quant	item no.	description	Quant	item no.	description
1	703.079HB	carrier left	4	150.068	countersunk head allen screw M8 x 25
1	703.080HB	carrier right	2	150.784	allen screw M8 x 30
1	703.333HB	blinker mounting	2	150.785	allen screw M8 x 35
2	703.320HB	mounting adapter bottom left	1	150.787	allen screw M8 x 45
1	703.321HB	mounting adapter bottom right	4	150.761	allen screw M 6 x 16
1	703.320HB	adapter plate left	8	150.809	washer ø6,4
1	703.321HB	adapter plate right	5	150.810	washer ø8,4
1	703.322HB	Handle tube left	1	151.012	washer ø30 x ø8,4 x 1,5 mm
1	703.323HB	Handle tube right	1	150.845	hexagon bolt M8 x 50
1	703.326HB	bracing bow	4	150.828	hexagon bolt M6 x 16
2	150.820	alu-spacer ø25 x ø9 x 10mm	6	151.070	lock it screw
2	151.236	alu-spacer ø25 x ø9 x 20mm	4	150.799	self-nock nut M6
1	151.116	alu-spacer ø18 x ø9 x 5mm	2	150.800	self-nock nut M8
1	151.239	steel-spacer ø12 x ø8,5 x 24mm	2	150.891	filister head screw M8 x 25



Side carrier

SUZUKI SFV 650 Gladius

Item-No. 650.3521 00 01 black



Side cases

Top cases

luggage frames

Lock it system

Softbags

Aluminium luggage

Leather luggage

Protection bars

Center stands

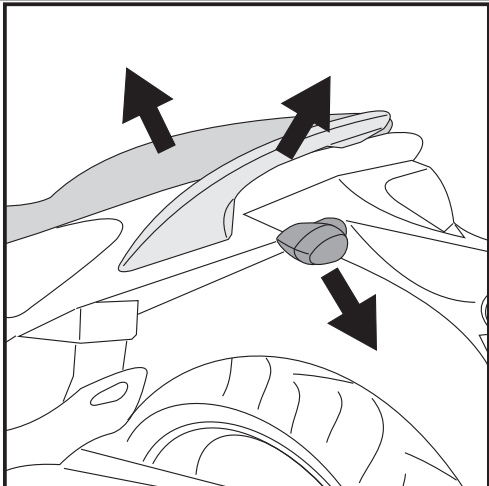
Chopper parts

Quad parts

Accessories



Assembling instructions



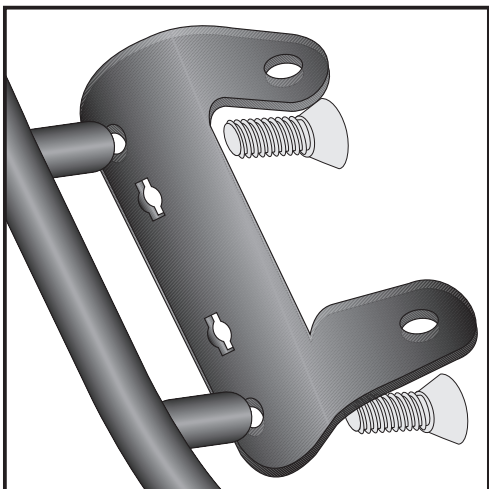
1

Preparing:

Dismantle seat and rear seat cover.
Dismantle handle bars, they are obsolete.
Disconnect blinker cable (grey and black connector)
Dismantle blinkers (for this step it is necessary to dismantle the cover over the rear light)

Tip:

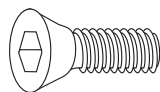
Fit all parts and screw on not too strong.
After mounting all parts, the screws should be tightened to the torque specified.
This guarantees, that the kit is mounted without tension.



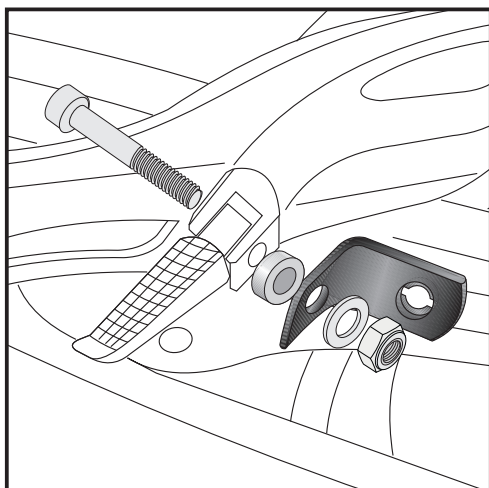
2

Preparing:

Screw the adapter plates to the mounting tubes with the countersunk head allen screw M8 x 25.



4x

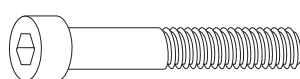


3

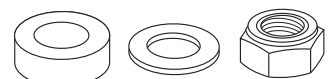
Fastening of the Lock-it adapter bottom left:

Change footrest bolt with allen screw M8 x 45.
Pull spacer $\varnothing 18 \times \varnothing 9 \times 5\text{mm}$ and the Lock-it adapter on the thread and fix it with the self lock nut M8 with washer $\varnothing 8,4$.

Notice: Do not dismantle the footrest from its holding - you may lose balls and springs from the ball bearing.



each 1x



Luggage ideas.

2

Side carrier

SUZUKI SFV 650 Gladius

Item-No. 650.3521 00 01 black



Side cases

Top cases

luggage frames

Lock it system

Softbags

Aluminium luggage

Leather luggage

Protection bars

Center stands

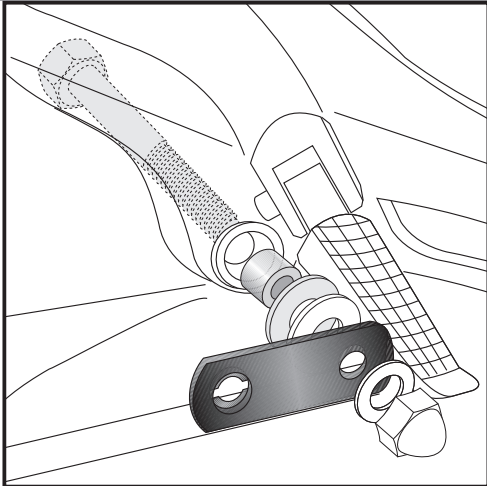
Chopper parts

Quad parts

Accessories



Assembling instructions



4

Fastening of the Lock-it adapter bottom right:

Unscrew exhaust bolting.

Sandwich spacer $\varnothing 12 \times \varnothing 8,5 \times 24\text{mm}$.

Use Hexagon bolt M8 x 50 with washer $\varnothing 30 \times \varnothing 8,4 \times 1,5\text{mm}$ and original washer to fix the adapter. Outside use washer $\varnothing 8,4$ with the original cap nut.

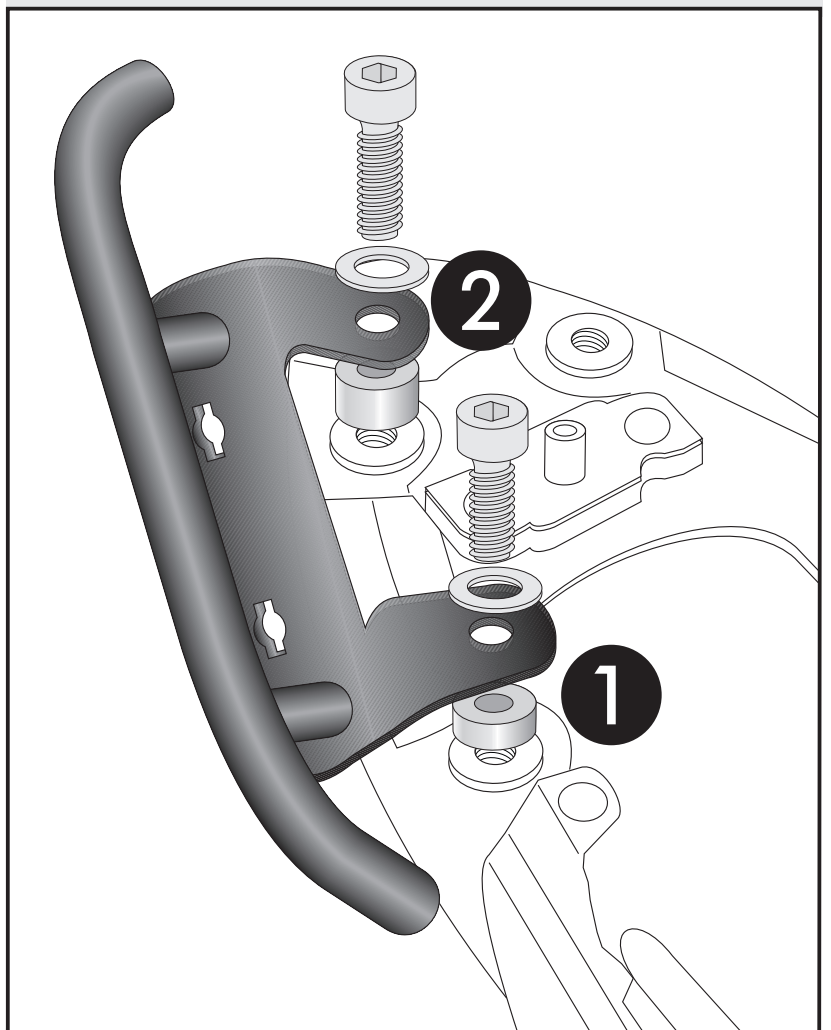
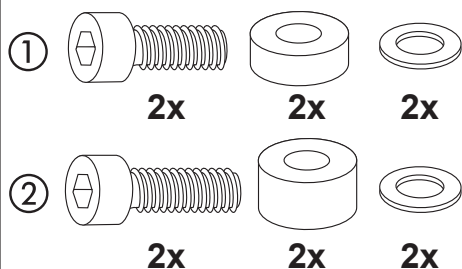


Fastening of the mounting tubes left+right:
at the free borings of the handle bar.
Sandwich spacer.

5

① Front: alu-spacer $\varnothing 25 \times \varnothing 9 \times 10\text{mm}$
and allen screws M8 x 30 with washers
 $\varnothing 8,4$.

② Rear: alu-spacer $\varnothing 25 \times \varnothing 9 \times 20\text{m}$.
and allen screws M8 x 35 with
washers $\varnothing 8,4$.



Luggage ideas.

3

Side carrier

SUZUKI SFV 650 Gladius

Item-No. 650.3521 00 01 black



Side cases

Top cases

luggage frames

Lock it system

Softbags

Aluminium luggage

Leather luggage

Protection bars

Center stands

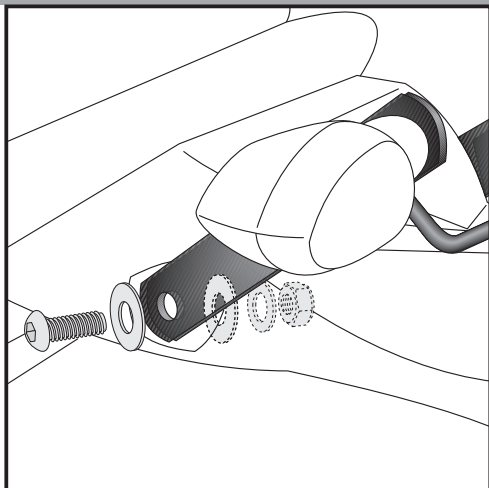
Chopper parts

Quad parts

Accessories



Assembling instructions

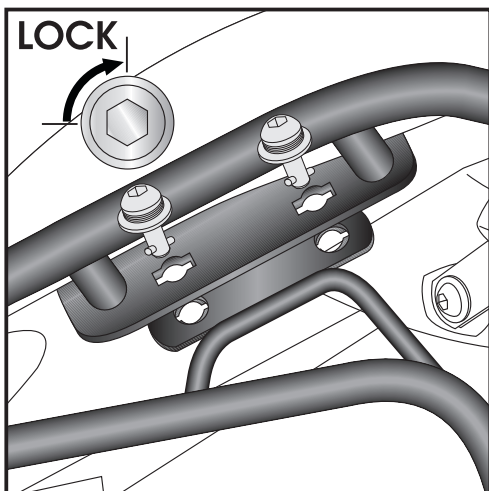


6

Fastening of the blinker adapter left and right:

at the original boring of the blinkers with washer $\varnothing 30 \times \varnothing 8,4 \times 1,5$ mm inside and outside and with filister head screw M8 x 25, washer $\varnothing 8,4$ and self-lock nut M8.

Fix the blinkers to the adapter with the original nut.



7

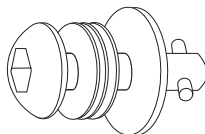
Fastening of carrier top left + right:

The carriers will now be fixed to the adapter with Lock it -screws

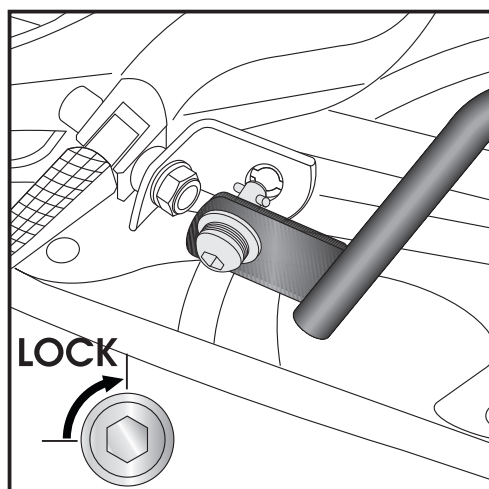
Attention !

Don't overturn the Lock it screw !

Rotate slowly one quarter of a turn until screw engages.



4x



8

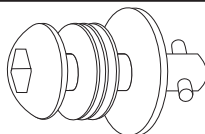
Fastening of carrier bottom left:

The carriers will now be fixed to the adapter with Lock it -screws

Attention !

Don't overturn the Lock it screw !

Rotate slowly one quarter of a turn until screw engages.



1x

Luggage ideas.

Side carrier

SUZUKI SFV 650 Gladius

Item-No. 650.3521 00 01 black



Side cases

Top cases

luggage frames

Lock it system

Softbags

Aluminium luggage

Leather luggage

Protection bars

Center stands

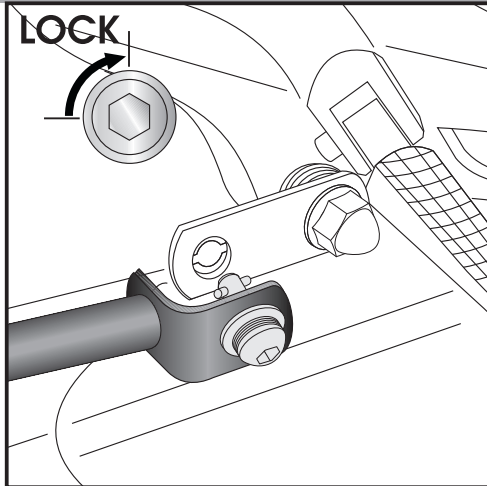
Chopper parts

Quad parts

Accessories



Assembling instructions



9

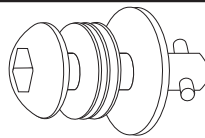
Fastening of carrier bottom right:

The carriers will now be fixed to the adapter with Lock it -screws

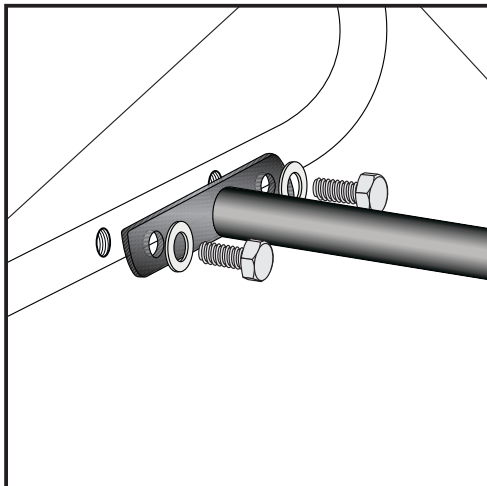
Attention !

Don't overturn the Lock it screw !

Rotate slowly one quarter of a turn until screw engages.



1x

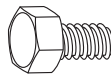


10

Fastening of the bracing bow:

with hexagon bolt M 6 x 18 and washer $\varnothing 6,4$.

Use the threads at the inner side of the side carriers.



each 4x



Side carrier

SUZUKI SFV 650 Gladius

Item-No. 650.3521 00 01 black



Side cases

Top cases

luggage frames

Lock it system

Softbags

Aluminium luggage

Leather luggage

Protection bars

Center stands

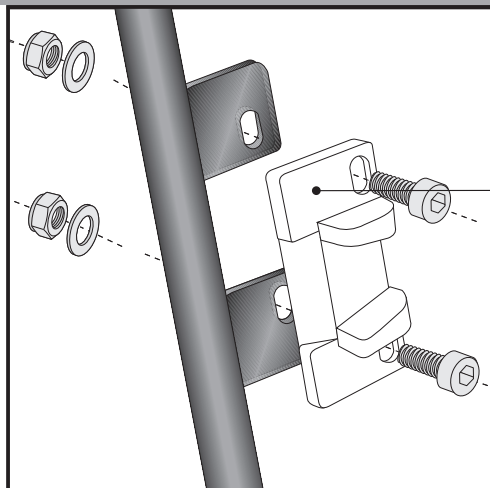
Chopper parts

Quad parts

Accessories



Assembling instructions



11 Hint: assembling side cases

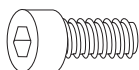
Fastening of adapter to hook in the fixing lock

Hint :

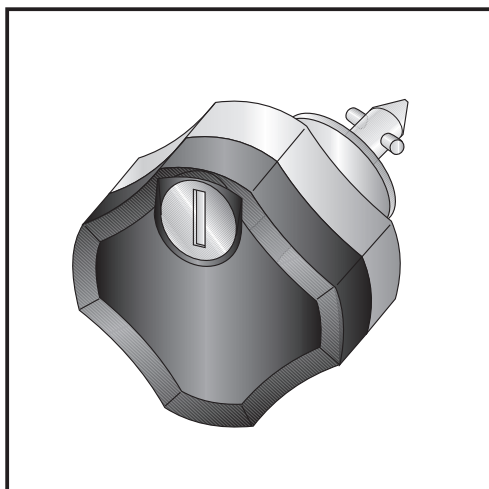
The adapters are enclosed with the side cases.
They are not included in the side carrier set.

The necessary screws for mounting the metal adapter on the carrier are part of this set.

(Filister headscrew M6 x 16, washer $\varnothing 6,4$ and self lock nut M6).



each 4x



Anti-theft-device

Sold separately - item-no: 151.050

It is recommended to use one on each side of the side-carrier, instead of the ordinary lock-it screw, for theft protection.

Control all screw connections after the assembling for tightness!
Please notice our enclosed service information.

Also available:

Engine guard

Item-no.: 501.3521

Rear rack (Alurack) chrome

Item-no.: 650.3521 01 01



Hepco & Becker GmbH
An der Steinmauer 6
D-66955 Pirmasens
Germany

Tel.: +49 6331 - 1453 - 100

Fax: +49 6331 - 1453 - 120

eMail: vertrieb@hepco-becker.de

www.hepco-becker.de