

Gepäckbrückenverbreiterung
aus Aluminium

YAMAHA XT 660 Z Tenere

Art.-Nr.: 800.4526

Seitenkoffer
Topcases
Gepäckträger
Lock it System
Softbags
Aluminiumkoffer
Lederkoffer
Schutzbügel
Hauptständer
Chopper-Parts
Quad-Parts
Accessoires



Montage

Der Bausatz umfaßt die folgenden Teile:

Stück	Bestellnr.	Bezeichnung	Stück	Bestellnr.	Bezeichnung
1	700007177	Gepäckbrücken-Verbreiterung	2	150.897	Linienkopfschrauben M8x50mm
2	700007178	Haltetaschen	2	150.896	Linienkopfschrauben M6x50mm
2	150.882	Aludistanzen Ø18 x Ø9 x 10mm	2	151.282	Linienkopfschrauben M6x90mm
2	151.286	Aludistanzen Ø15 x Ø9 x 22mm	6	150.809	U-Scheiben 6,4
2	150.905	Linienkopfschrauben M6x20mm	2	150.810	U-Scheiben 8,4
			2	150.799	selbstsichernde Muttern M6



Anzugsmomente des Motorradherstellers beachten!
Nach der Montage alle Verschraubungen auf festen Sitz kontrollieren!
Bitte beachten Sie unsere beigefügten Serviceinformationen.

Als weiteres Zubehör lieferbar:
650.4526 00 01 Kofferträger Lock it System, abnehmbar
505.4526 00 01 Hauptständer
502.405 00 01 Motorschutzbügel
810.4526 Motorschutzplatte



Hepco & Becker GmbH
An der Steinmauer 6
D-66955 Pirmasens

Tel.: 06331 - 1453 - 100
Fax: 06331 - 1453 - 120
eMail: vertrieb@hepco-becker.de
www.hepco-becker.de

Gepäckbrückenverbreiterung aus Aluminium

YAMAHA XT 660 Z Tenere

Art.-Nr.: 800.4526

Seitenkoffer
Topcases
Gepäckträger
Lock it System
Softbags
Aluminiumkoffer
Lederkoffer
Schutzbügel
Hauptständer
Chopper-Parts
Quad-Parts
Accessoires

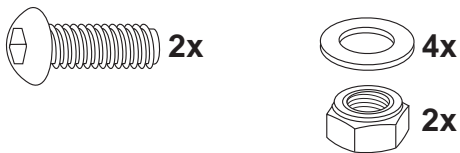


Montage

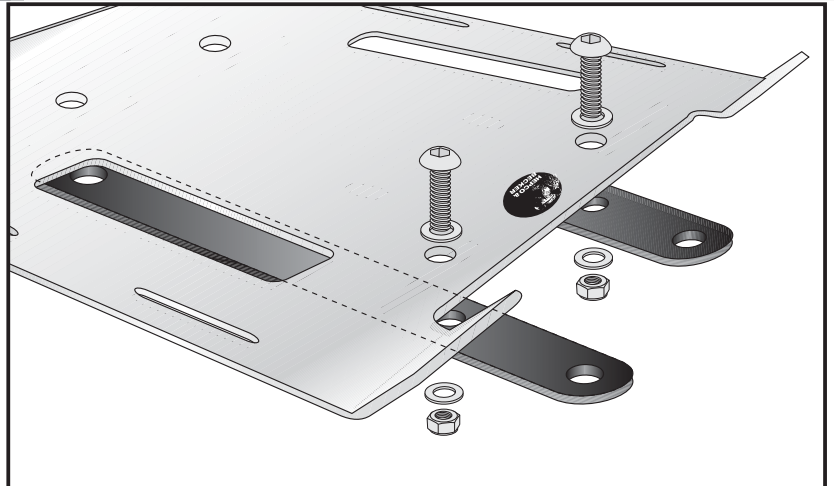
Vorbereitung:

Die Original-Schrauben an der Gepäckauflage und am Haltegriff entfernen, diese entfallen.

Die beiden Haltelaschen werden an der Gepäckbrückenverbreiterung wie gezeigt mit den Linsenkopfschrauben M6 x20 mm mit U-Scheiben $\varnothing 6,4$ sowie selbstsichernden Muttern M6 verschraubt.



1



Befestigung der Gepäckbrückenverbreiterung:

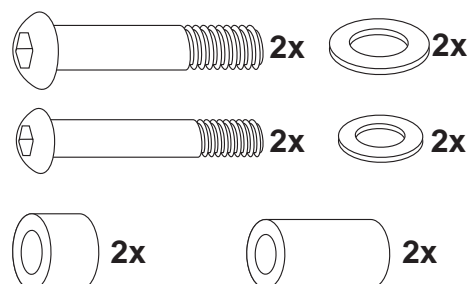
In die freigemachten Bohrungen vorne ① die Distanzen $\varnothing 18 \times \varnothing 9 \times 10\text{mm}$ hinten ② die Distanzen $\varnothing 15 \times \varnothing 9 \times 22\text{mm}$ einsetzen.

Vorne die Haltelaschen mit den Linsenkopfschrauben M8 x 50 mm und U-Scheiben $\varnothing 8,4$ verschrauben.

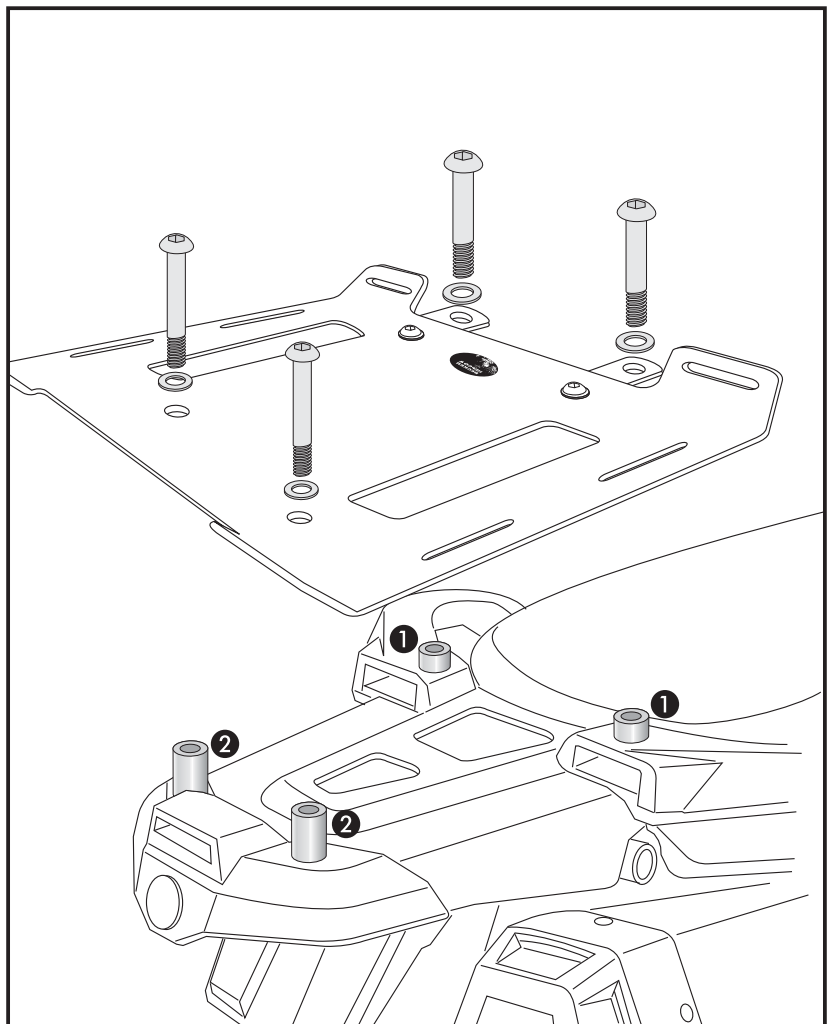
Hinten mit den Linsenkopfschrauben M6 x 50mm und U-Scheiben $\varnothing 6,4$ verschrauben.

HINWEIS

Bei Montage zusammen mit dem Hepco & Becker Lock it Kofferträger werden hinten die beiliegenden Linsenkopfschrauben M6 x 90 anstelle M6 x 50 verwendet.



2



Enlargement for rear racks
for luggage rolls/dry bags

YAMAHA XT 660 Z Tenere

Item - No.: 800.4526

Side cases

Top cases

luggage frames

Lock it system

Softbags

Aluminium luggage

Leather luggage

Protection bars

Center stands

Chopper parts

Quad parts

Accessories



Assembling instructions

The kit includes the following parts:

Quant	item no.	description	Quant	item no.	description
1	700007177	enlargement	2	150.897	filister head screw M8x50mm
2	700007178	adapter	2	150.896	filister head screw M6x50mm
2	150.882	spacer Ø18 x Ø9 x 10mm	2	151.282	filister head screw M6x90mm
2	151.286	spacer Ø15 x Ø9 x 22mm	6	150.809	washer 6,4
2	150.905	filister head screw M6x20mm	2	150.810	washer 8,4
			2	150.799	self lock nuts M6



Control all screw connections after the assembling for tightness!
Please notice our enclosed service information.

Also available:

650.4526 00 01	Side carrier Lock it System, removable
505.4526 00 01	Centre stand
502.405 00 01	Engine guard
810.4526	Engine protection plate



Hepco & Becker GmbH
An der Steinmauer 6
D-66955 Pirmasens
Germany

Tel.: +49 6331 - 1453 - 100
Fax: +49 6331 - 1453 - 120
eMail: vertrieb@hepco-becker.de
www.hepco-becker.de

Enlargement for rear racks
for luggage rolls/dry bags

YAMAHA XT 660 Z Tenere

Item - No.: 800.4526

Side cases

Top cases

luggage frames

Lock it system

Softbags

Aluminium luggage

Leather luggage

Protection bars

Center stands

Chopper parts

Quad parts

Accessories

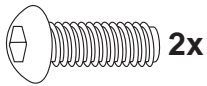


Assembling instructions

Preparing:

Unscrew original screws at the rack and at the handle bar - they are no longer needed.

Mount the two adapters to the enlargement as shown in the picture. Use filister head screws M6x20, washers $\varnothing 6,4$ and self lock nuts M6.



2x

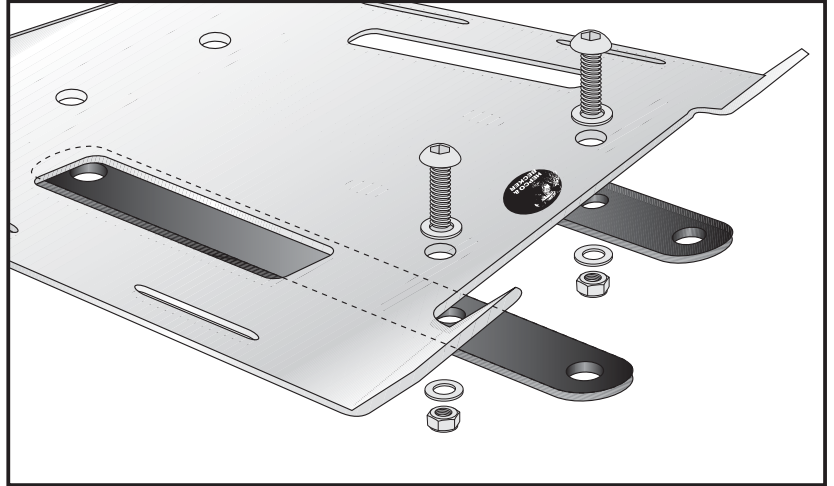


4x



2x

1



Fastening of the adapter plate:

put into the free borings:

front: spacer $\varnothing 18 \times \varnothing 9 \times 10$ mm

①

rear: spacer $\varnothing 15 \times \varnothing 9 \times 22$ mm

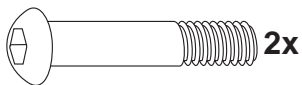
②

Front: use filister head screws M8 x 50 with washers $\varnothing 8,4$.

Rear: use filister head screws M6x50 with washers $\varnothing 6,4$.

NOTICE

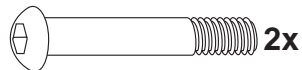
If you mount a Hepco & Becker side carrier together with this enlargement, use filister head screws M6 x 90 (included) at the rear point instead of the screws M6 x 50.



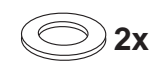
2x



2x



2x



2x

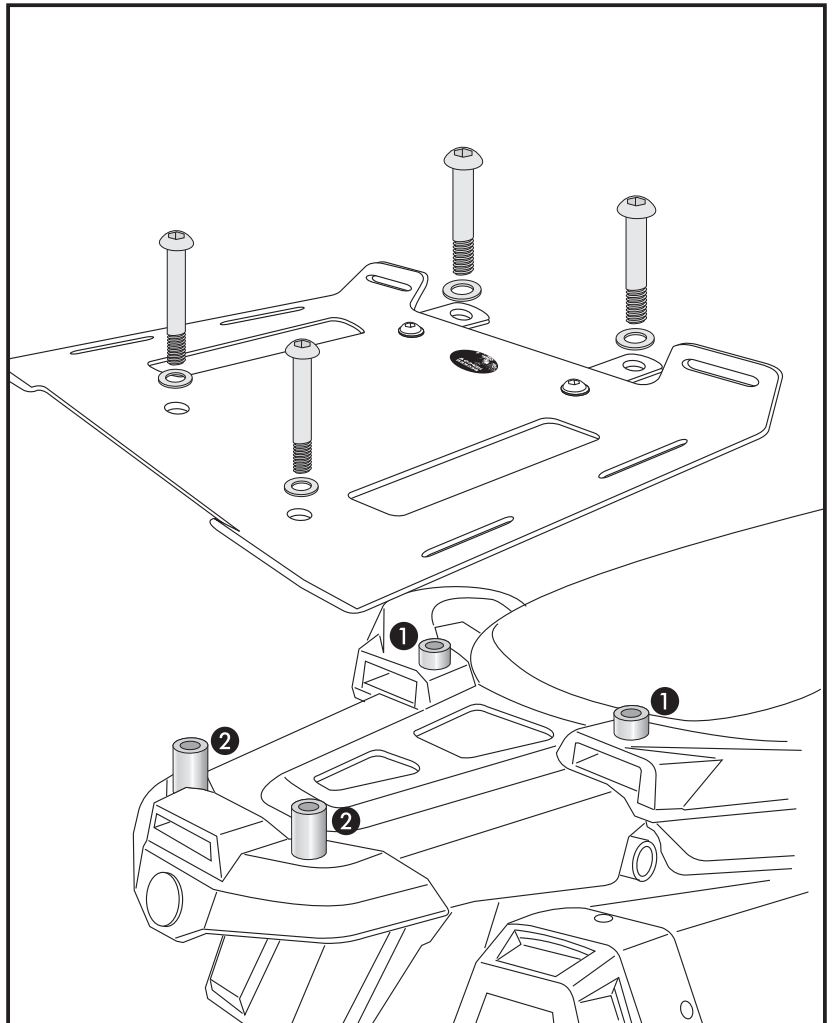


2x



2x

2



Luggage ideas.

2