

Gepäckbrückenverbreiterung aus Aluminium

BMW F650 GS (Twin)
Modell ab 2008

BMW F800 GS

Art.-Nr.: 800.652

Seitenkoffer
Topcases
Gepäckträger
Lock it System
Softbags
Aluminiumkoffer
Lederkoffer
Schutzbügel
Hauptständer
Chopper-Parts
Quad-Parts
Accessoires



Montage

Der Bausatz umfaßt die folgenden Teile:

Stück	Bestellnr.	Bezeichnung
1	799.998HB	Gepäckbrücken- verbreiterung Aluminium
2	150.913	Senkinbusschrauben M8 x 50
2	151.166	Senkinbusschrauben M8 x 55
2	150.813	Alu-Distanzen ø15 x ø9 x 15 mm
2	151.222	Alu-Distanzen ø15 x ø9 x 35 mm



Anzugsmomente des Motorradherstellers beachten!
Nach der Montage alle Verschraubungen auf festen Sitz kontrollieren!
Bitte beachten Sie unsere beigefügten Serviceinformationen.

Als weiteres Zubehör lieferbar:
Motorschutzbügel
Kofferträger, Lock it System (abnehmbar)
Lampenschutzgitter
Gepäckbrücke Alurack

für BMW F650 GS:
Art.-Nr.: 502.935 00 01
Art.-Nr.: 650.652 00 01
Art.-Nr.: 700.652 00 01
Art.-Nr.: 650.652 01 01

für BMW F800 GS:
Art.-Nr.: 502.936 00 01
Art.-Nr.: 650.653 00 01
Art.-Nr.: 700.653 00 01
Art.-Nr.: 650.653 01 01



Hepco & Becker GmbH
An der Steinmauer 6
D-66955 Pirmasens

Tel.: 06331 - 1453 - 100
Fax: 06331 - 1453 - 120
eMail: vertrieb@hepco-becker.de
www.hepco-becker.de

Gepäckbrückenverbreiterung aus Aluminium

BMW F650 GS (Twin)
Modell ab 2008

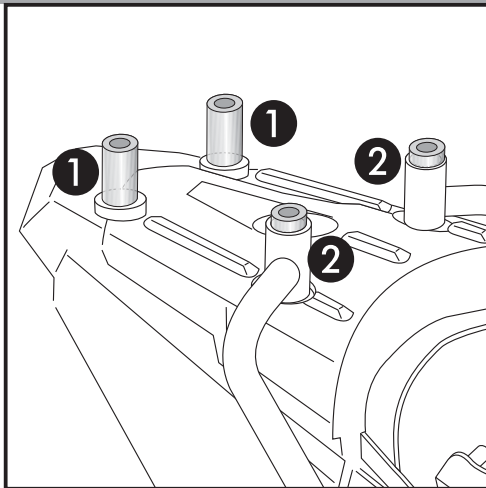
BMW F800 GS

Art.-Nr.: 800.652

Seitenkoffer
Topcases
Gepäckträger
Lock it System
Softbags
Aluminiumkoffer
Lederkoffer
Schutzbügel
Hauptständer
Chopper-Parts
Quad-Parts
Accessoires



Montage



1

Vorbereitung:

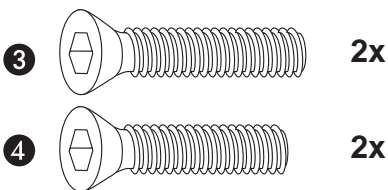
Die hintere Verschraubung der original Haltegriffe demontieren, sowie die Verschraubung der Heckverkleidung - die Originalschrauben entfallen.

- 1 Hinten die Distanzen $\varnothing 15 \times \varnothing 9 \times 35$ mm einsetzen.
- 2 Vorne die Distanzen $\varnothing 15 \times \varnothing 9 \times 15$ mm einsetzen.

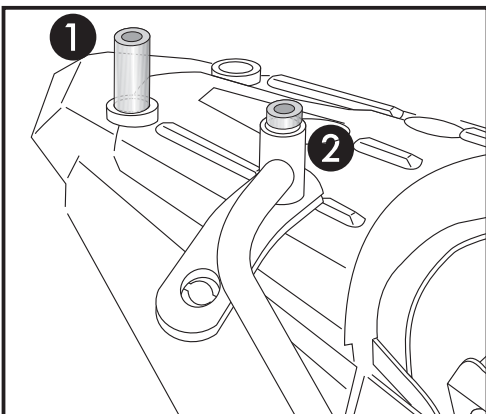
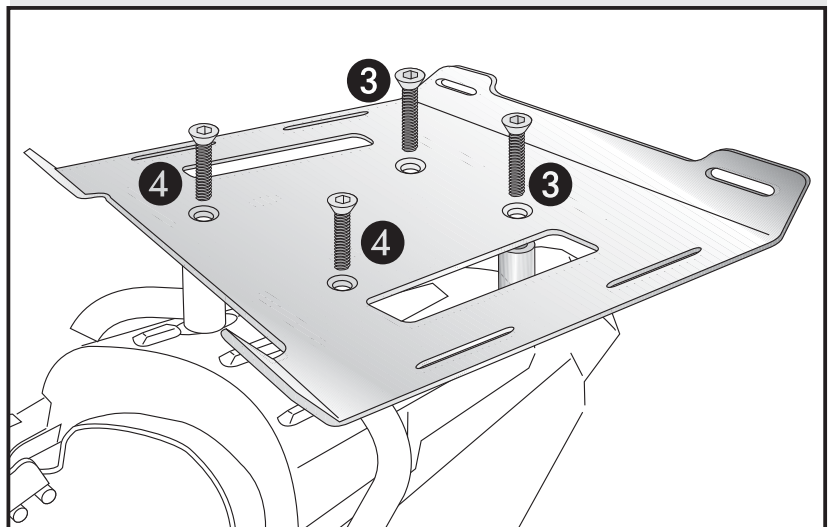


Befestigung der Verbreiterung:

- 3 Hinten die Senkinbusschrauben M8 x 55 verwenden.
- 4 Vorne die Senkinbusschrauben M8 x 50 verwenden.



2



Die Verbreiterung kann auch in Verbindung mit einem Seitenträger montiert werden. Hierzu werden längere Schrauben/Distanzen benötigt. Diese können bei uns angefordert werden.

- 1 Hinten die Distanzen $\varnothing 15 \times \varnothing 9 \times 50$ mm einsetzen. Senkinbusschrauben M8 x 75 verwenden.
- 2 Vorne die Distanzen $\varnothing 15 \times \varnothing 9 \times 15$ mm einsetzen. Senkinbusschrauben M8 x 70 verwenden.

Enlargement for rear racks
for luggage rolls/dry bags

BMW F650 GS (Twin)

Modell from 2008

BMW F800 GS

Item - No.: 800.652

Side cases
Top cases
luggage frames
Lock it system
Softbags
Aluminium luggage
Leather luggage
Protection bars
Center stands
Chopper parts
Quad parts
Accessories



Assembling instructions

The kit includes the following parts:

Quant	item no.	description
1	799.998HB	Enlargement Aluminium
2	150.913	countersunk head allen screw M8 x 50
2	151.166	countersunk head allen screw M8 x 55
2	150.813	spacer ø15 x ø9 x 15 mm
2	151.222	spacer ø15 x ø9 x 35 mm



Control all screw connections after the assembling for tightness!
Please notice our enclosed service information.

Also available:
Engine guard
Side carrier, Lock it System (removable)
headlight grille
Alurack

for BMW F650 GS:
Item-no.: 502.935 00 01
Item-no.: 650.652 00 01
Item-no.: 700.652 00 01
Item-no.: 650.652 01 01

for BMW F800 GS:
Item-no.: 502.936 00 01
Item-no.: 650.653 00 01
Item-no.: 700.653 00 01
Item-no.: 650.653 01 01



Hepco & Becker GmbH
An der Steinmauer 6
D-66955 Pirmasens
Germany

Tel.: +49 6331 - 1453 - 100
Fax: +49 6331 - 1453 - 120
eMail: vertrieb@hepco-becker.de
www.hepco-becker.de

Enlargement for rear racks
for luggage rolls/dry bags

BMW F650 GS (Twin)

Modell from 2008

BMW F800 GS

Item - No.: 800.652

Side cases

Top cases

luggage frames

Lock it system

Softbags

Aluminium luggage

Leather luggage

Protection bars

Center stands

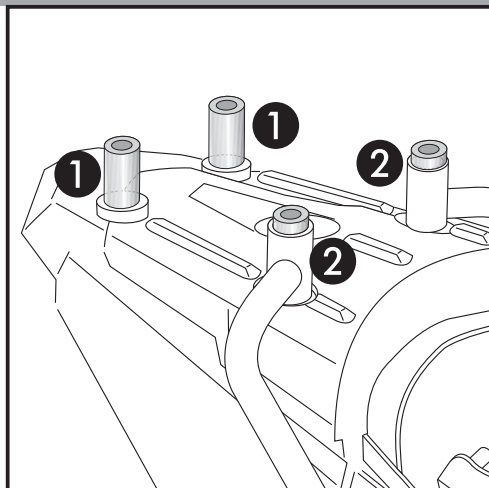
Chopper parts

Quad parts

Accessories



Assembling instructions



1

Preparing:

Unscrew the rear screws of the handrail and the screws of the rear cover. Original screws are obsolete.

1 Use spacer $\varnothing 15 \times \varnothing 9 \times 35$ mm.

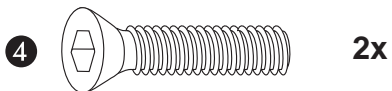
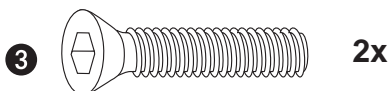
2 Use spacer $\varnothing 15 \times \varnothing 9 \times 15$ mm.



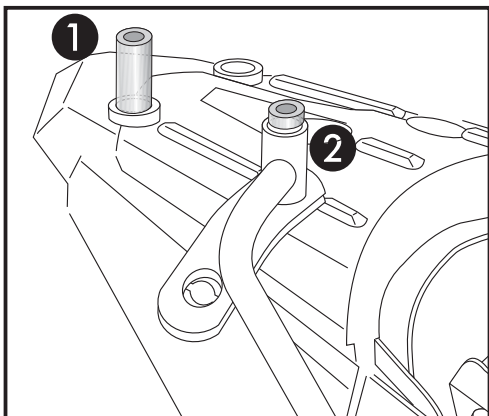
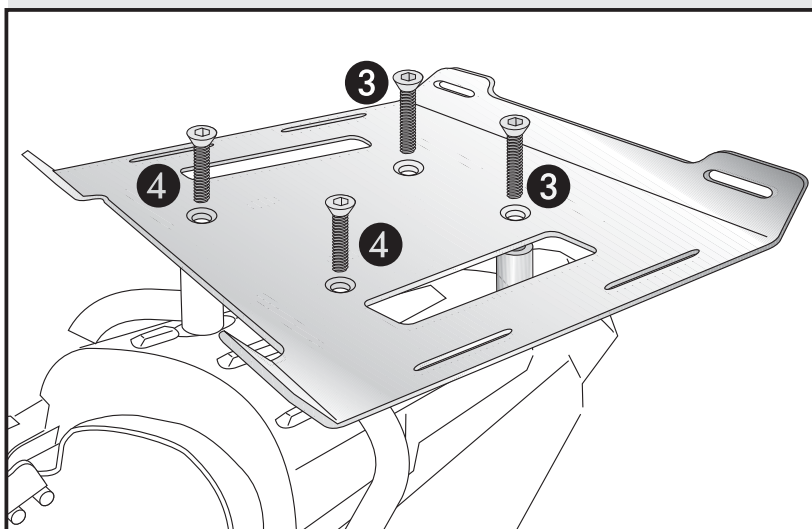
Fastening of the enlargement:

3 Use countersunk head allen screw M8 x 55.

4 Use countersunk head allen screw M8 x 50.



2



It is also possible, to mount the enlargement together with a side carrier. Four longer screws and two spacers are needed. Order these parts from us.

1 Use spacer $\varnothing 15 \times \varnothing 9 \times 50$ mm.
Use countersunk head allen screw M8 x 75.

2 Use spacer $\varnothing 15 \times \varnothing 9 \times 15$ mm.
Use countersunk head allen screw M8 x 70.

Luggage ideas.

2