

Gepäckbrücke Alu-Rack

SUZUKI GSX 1400

bis Bj. 2004

Artikel Nr.: 650.329 01 01 schwarz

SUZUKI GSX 1400

ab Bj. 2005

Artikel Nr.: 650.3507 01 01 schwarz

Seitenkoffer

Topcases

Gepäckträger

Lock it System

Softbags

Aluminiumkoffer

Lederkoffer

Schutzbügel

Hauptständer

Chopper-Parts

Accessoires



Montage

Der Bausatz umfaßt die folgenden Teile:

Stück	Bestellnr.	Bezeichnung
1	700006881	bestehend aus:
1	799.901HB	Alu-Rack
1	799.902HB	TC-Bügel für Alu-Rack
1	799.903HB	Abdeckplatte für Rack
1	700007280	Alu-Rack Adapter links
1	700007281	Alu-Rack Adapter rechts
1	700003703	Versteifungsadapter links
1	700003704	Versteifungsadapter rechts
2	150.789	Inbusschrauben M8 x 55
2	150.933	Linsenkopfschrauben M 6 x 70
2	150.934	Linsenkopfschrauben M 8 x 70
2	150.955	Linsenkopfschrauben M6 x 25
2	150.935	Aludistanzen Ø15 x Ø 7 x 14 mm
2	151.095	Aludistanzen Ø18 x Ø 9 x 14 mm
4	150.885	Inbusschrauben M6 x12
4	150.763	Inbusschrauben M6 x 20
6	150.809	U-Scheibe ø6,4
2	150.807	Karoseriescheibe ø6,4 x 20
6	150.810	U-Scheibe ø8,4
4	150.164	Viereck-Scheiben 20 x 20 x ø6,4
4	150.799	Selbstsichernde Mutter M6
2	150.800	Selbstsichernde Mutter M8



Symbolfoto

Vorbereitung:

Unbedingt zuerst die Versteifungsadapter montieren, um den Rahmen für die Aufnahme einer Gepäckbrücke zu verstärken !

Folgende Teile demontieren:

Sitzbank, Heckbügel und Heckverkleidung. Blinkerkabel lösen und nach außen herausziehen (Blinkerkabel müssen nicht getrennt werden). Beide Gepäckhaken samt Schrauben demontieren, sie entfallen.

Anzugsmomente des Motorradherstellers beachten!

Nach der Montage alle Verschraubungen auf festen Sitz kontrollieren!

Bitte beachten Sie unsere beigefügten Serviceinformationen.

Als weiteres Zubehör lieferbar:

Suzuki GSX 1400 bis 04	650.329 00 01 501.329 00 01	Kofferträger schwarz Motorschutzbügel schwarz
Suzuki GSX 1400 ab 05	650.3507 00 01 501.329 00 01	Kofferträger schwarz Motorschutzbügel schwarz



Hepco & Becker GmbH
An der Steinmauer 6

D-66955 Pirmasens

Tel.: 06331 - 1453 - 100

Fax: 06331 - 1453 - 120

eMail: vertrieb@hepco-becker.de

www.hepco-becker.de

Gepäckbrücke Alu-Rack

SUZUKI GSX 1400

bis Bj. 2004

Artikel Nr.: 650.329 01 01 schwarz

SUZUKI GSX 1400

ab Bj. 2005

Artikel Nr.: 650.3507 01 01 schwarz

Seitenkoffer

Topcases

Gepäckträger

Lock it System

Softbags

Aluminiumkoffer

Lederkoffer

Schutzbügel

Hauptständer

Chopper-Parts

Accessoires



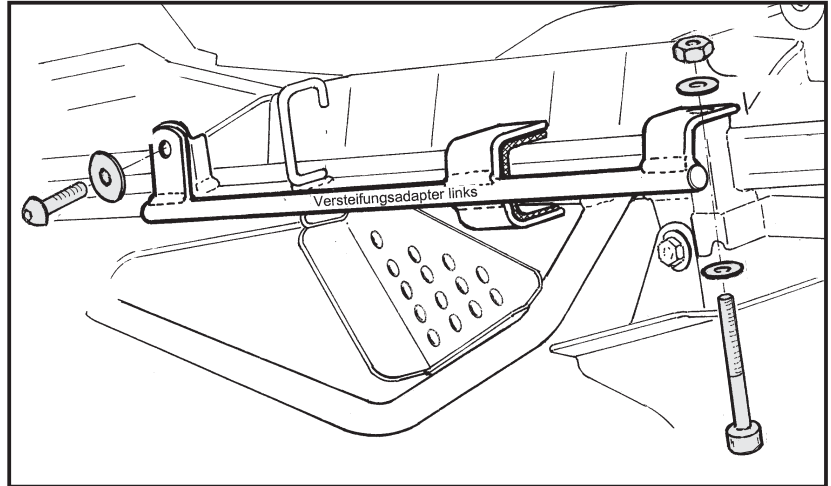
Montage

Montage der Versteifungsadapter:

Die Versteifungsadapter werden links und rechts jeweils von außen auf den Rahmen aufgeschoben und am Rahmenende in den Bohrungen der Gepäckhaken verschraubt.

Vorne mit den Linsenkopfschrauben M6x25 und Karosseriescheiben $\varnothing 6,4 \times 20$. Hinten mit Inbusschrauben M8x55, U-Scheiben $\varnothing 8,4$ und selbstsichernden Muttern M8.

1



Montage der Halteadapter links und rechts:

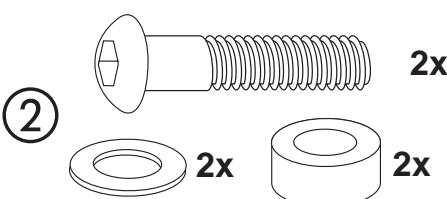
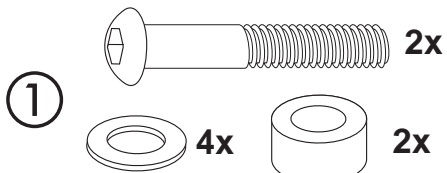
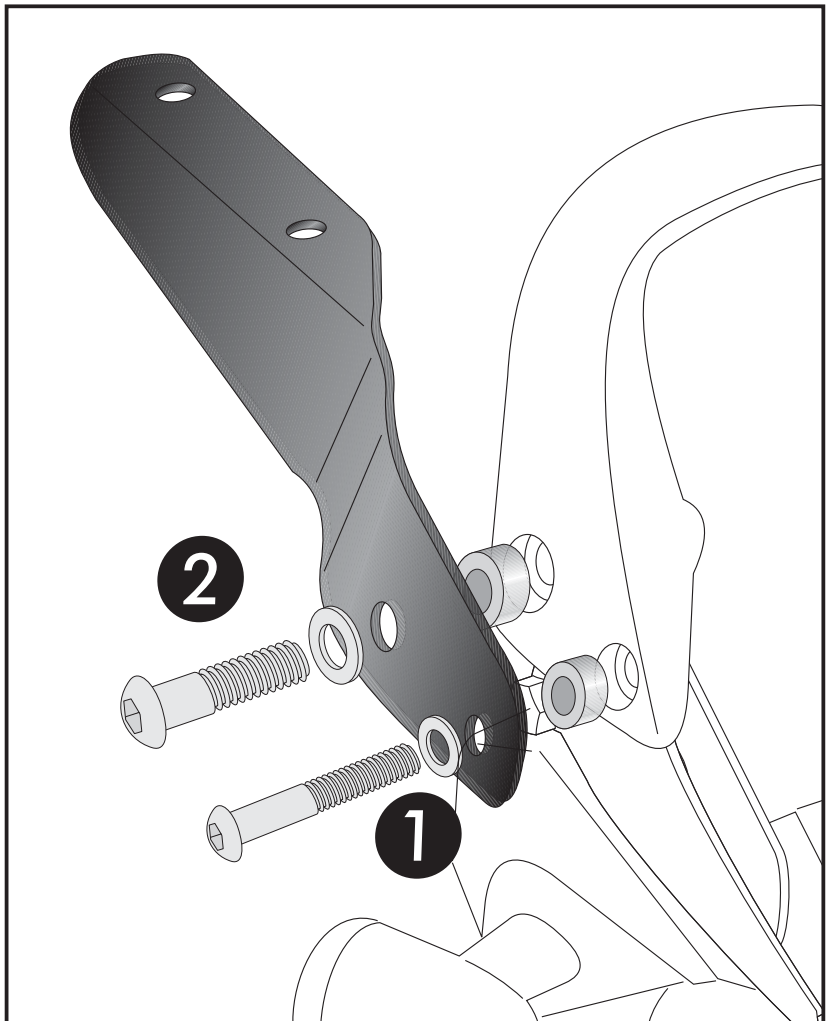
In die nun freien Bohrungen vorne ① die Aludistanzen $\varnothing 15 \times \varnothing 7 \times 14$ mm hinten ② die Aludistanzen $\varnothing 18 \times \varnothing 9 \times 14$ mm einstecken.

Die Befestigung der Halteadapter erfolgt zusammen mit dem Heckbügel.

Vorne ① mit der Linsenkopfschraube M6x70, und U-Scheibe $\varnothing 6,4$.

Hinten ② mit der Linsenkopfschraube M8x70, und U-Scheibe $\varnothing 8,4$ verschrauben.

2



Gepäckbrücke Alu-Rack

SUZUKI GSX 1400

bis Bj. 2004

Artikel Nr.: 650.329 01 01 schwarz

SUZUKI GSX 1400

ab Bj. 2005

Artikel Nr.: 650.3507 01 01 schwarz

Seitenkoffer

Topcases

Gepäckträger

Lock it System

Softbags

Aluminiumkoffer

Lederkoffer

Schutzbügel

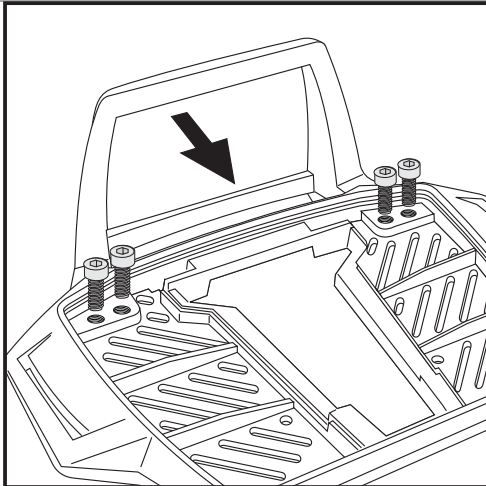
Hauptständer

Chopper-Parts

Accessoires



Montage



3

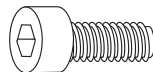
Vorbereitung des Alu-Racks:

Kunststoffblende vorsichtig abnehmen.

Den beiliegenden TC-Bügel mit den Inbusschrauben 6 x 12 hinten unter dem Alu-Rack verschrauben.

HINWEIS:

Der TC-Bügel ist nur bei Anbringung eines Hepco & Becker Topcases erforderlich.



4x

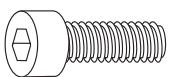
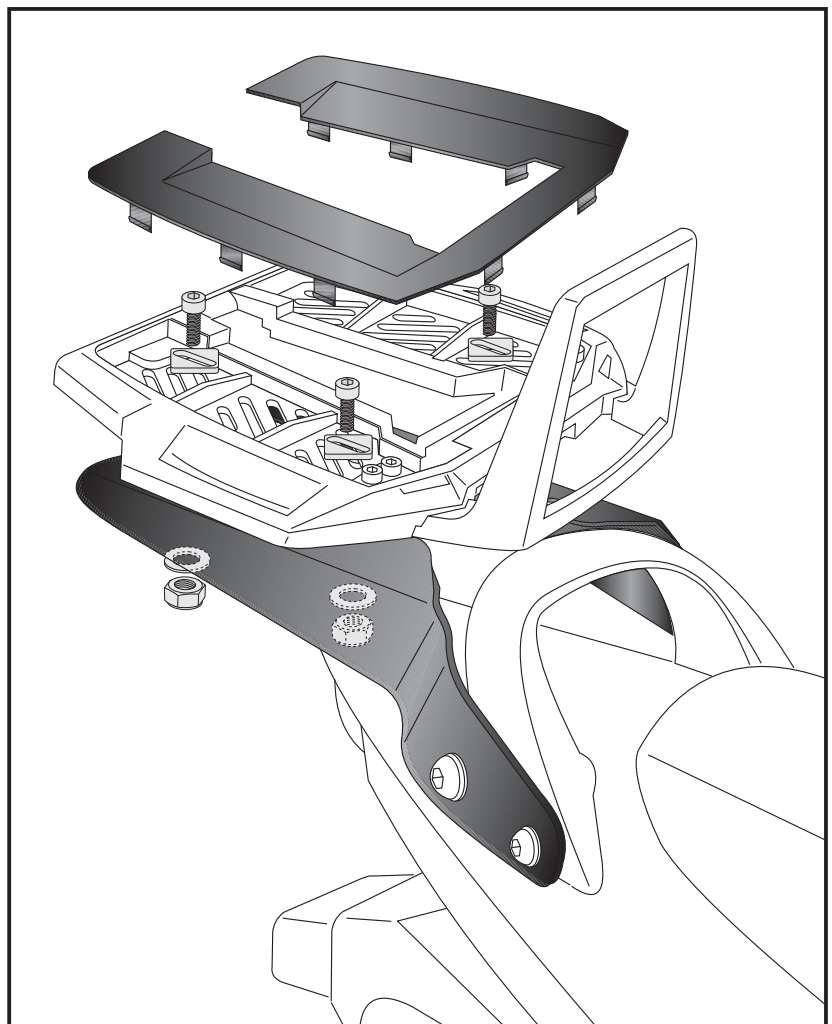
Montage des Alu-Rack:

Das Alu-Rack wird mit den Inbusschrauben M6 x 20, Viereck-Scheiben 20 x 20 x ø6,4, U-Scheiben ø6,4 und selbstsichernden Muttern M6 auf den Adaptern verschraubt.

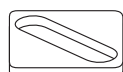
Anschließend die Kunststoffabdeckung des Alu-Racks montieren.

Das Alurack so ausrichten das sich die Sitzbank öffnen lässt und es mittig sitzt.

4



je 4x



Rear carrier Alurack

SUZUKI GSX 1400

up to date of manufacture 2004
Item - No.: 650.329 01 01 black

SUZUKI GSX 1400

from date of manufacture 2005
Item - No.: 650.3507 01 01 black

Side cases

Top cases

Luggage frames

Lock it system

Softbags

Aluminium luggage

Leather luggage

Protection bars

Center stands

Chopper parts

Accessories



Assembling instructions

The kit includes the following parts:

Quant	item no.	description
1	700006881	contains:
1	799.901HB	alu-rack
1	799.902HB	bow for Alu-rack
1	799.903HB	plastic cover for rack
1	700007280	alu-rack adapter left
1	700007281	alu-rack adapter right
1	700003703	frame adapter left
1	700003704	frame adapter right
2	150.789	allen screw M8 x 55
2	150.933	filister head screw M 6 x 70
2	150.934	filister head screw M 8 x 70
2	150.955	filister head screw M6 x 25
2	150.935	spacer Ø15 x Ø 7 x 14 mm
2	151.095	spacer Ø18 x Ø 9 x 14 mm
4	150.885	allen screw M6 x12
4	150.763	allen screw M6 x 20
6	150.809	washer ø6,4
2	150.807	body washer ø6,4 x 20
6	150.810	washer ø8,4
4	150.164	special washer 20 x 20 x ø6,4
4	150.799	self-nock nut M6
2	150.800	self-nock nut M8



Preparing:

First mount the frame adapters. They are essential to enforce the frame for fastening a rear rack !

Dismantle first:

Seat, handle bar and rear cover. Loose and pull out the blinkers (cables must not be disconnected).
Dismantle luggage hooks - they are obsolete.

**Control all screw connections after the assembling for tightness!
Please notice our enclosed service information.**

Also available:

Suzuki GSX 1400 up to 04 650.329 00 01 Side carrier, black
501.329 00 01 Engine guard, black

Suzuki GSX 1400 from 05 650.3507 00 01 Side carrier, black
501.329 00 01 Engine guard, black



Hepco & Becker GmbH
An der Steinmauer 6
D-66955 Pirmasens
Germany

Tel.: +49 6331 - 1453 - 100
Fax: +49 6331 - 1453 - 120
eMail: vertrieb@hepco-becker.de
www.hepco-becker.de

Rear carrier Alurack

SUZUKI GSX 1400

up to date of manufacture 2004
Item - No.: 650.329 01 01 black

SUZUKI GSX 1400

from date of manufacture 2005
Item - No.: 650.3507 01 01 black

Side cases

Top cases

luggage frames

Lock it system

Softbags

Aluminium luggage

Leather luggage

Protection bars

Center stands

Chopper parts

Accessories



Assembling instructions

Fastening of the frame adapter:

Push the frame adapter to the frame and fix it.

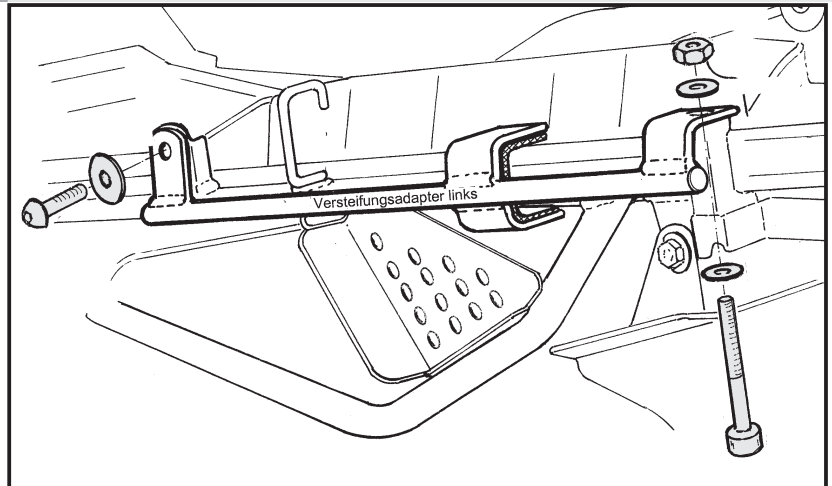
Front fixing point:

use filister head screws M6x25 and body washer $\varnothing 6,4$ x20.

Rear fixing point:

use allen screws M8x55, washers $\varnothing 8,4$ and self lock nuts M8.

1



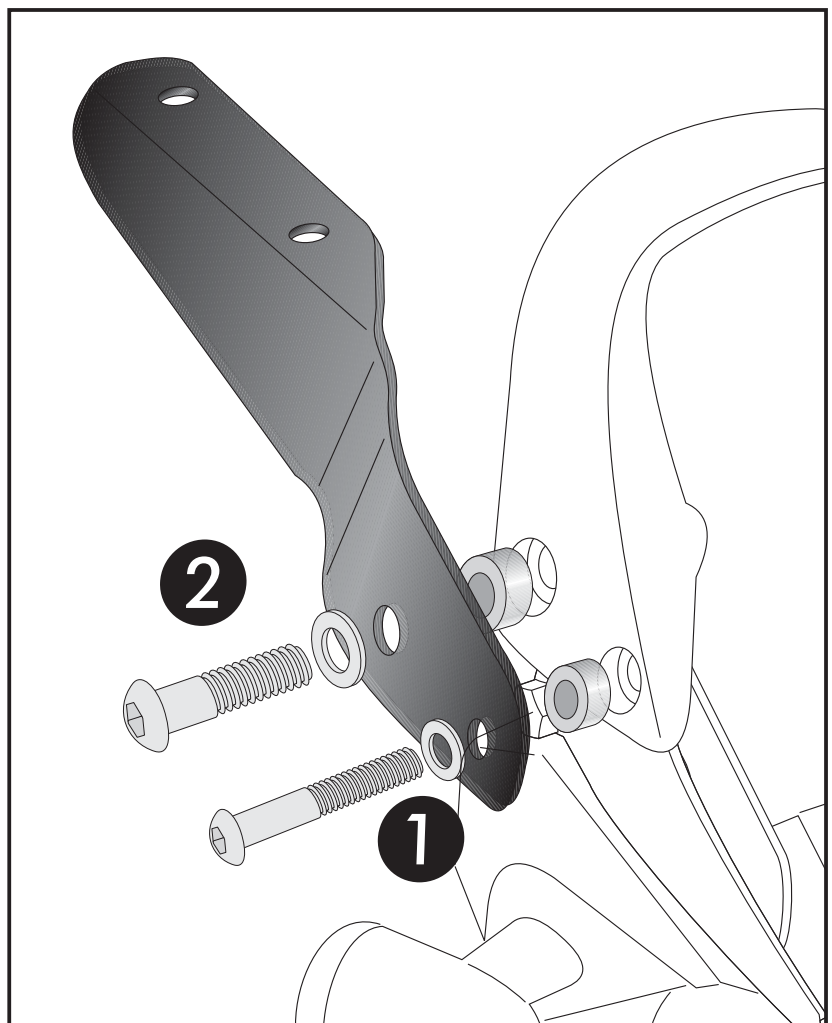
Fastening of the adapters left and right:

Put spacer $\varnothing 15$ x $\varnothing 7$ x14mm in the free front borings ① and spacer $\varnothing 18$ x $\varnothing 9$ x14 mm in the rear borings. ②

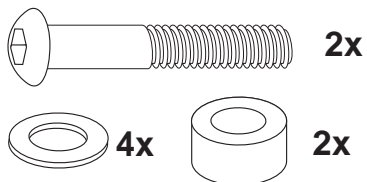
For fixing, use filister head screw M 6x70 with washers $\varnothing 6,4$ front ①.

Filister head screw M8x70 with washers $\varnothing 8,4$ at the rear side ②

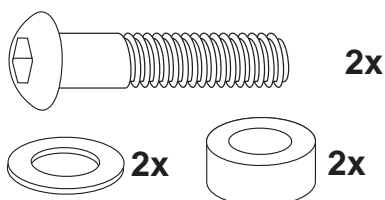
2



①



②



Rear carrier Alurack

SUZUKI GSX 1400

up to date of manufacture 2004
Item - No.: 650.329 01 01 black

SUZUKI GSX 1400

from date of manufacture 2005
Item - No.: 650.3507 01 01 black

Side cases

Top cases

luggage frames

Lock if system

Softbags

Aluminium luggage

Leather luggage

Protection bars

Center stands

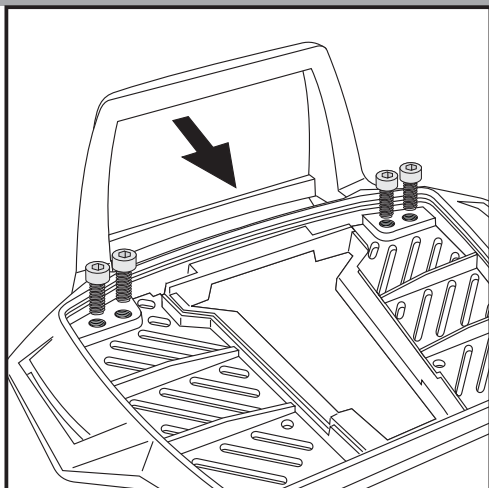
Chopper parts

Accessories



**HEPCO &
BECKER**

Assembling instructions



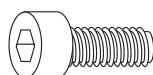
3

Fastening of the bow for the rack:

Dismantle the plastic cover of the alu-rack.
Fix the bow to the rack with allen screws
M6 x 12.

NOTICE:

The bow is only needed in use with a Hepco & Becker topcase.



4x

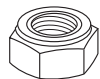
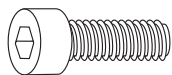
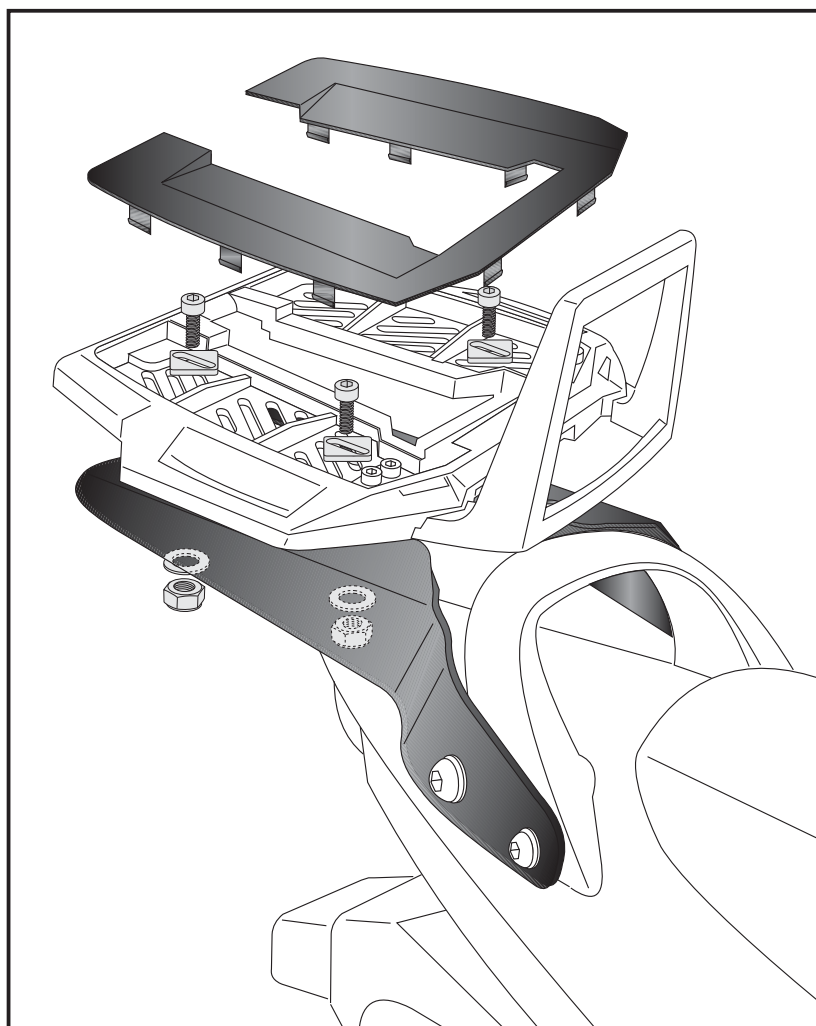
Fastening of the alu-rack:

with allen screws M6 x 20, special washer
20 x 20 x ø6,4, washers ø6,4 and self-
lock nuts M6.

Control, if seat can be opened.
If not, choose a more rear position of the
rack.

Mount the plastic cover again.

4



each 4x

